

**Тракторы класса
Premium
6530, 6630,
6830 и 6930**

**РУКОВОДСТВО ПО ЭКСПЛУАТАЦИИ
Тракторы класса Premium 6530,
6630, 6830 и 6930**

OMAL171361 Издание K6 (RUSSISCH)

John Deere Werke Mannheim

Европейское исполнение

Printed in Germany

Введение

Предисловие

Внимательно ПРОЧЕСТЬ ЭТО РУКОВОДСТВО, чтобы ознакомиться с методами правильной эксплуатации и техобслуживания машины. Если это требование не будет выполнено, возможны травмы или поломки оборудования. Возможно, что текст данного руководства, а также предупредительные знаки для вашей машины имеются и на других языках (с заказом обращайтесь к обслуживающему вашу организацию дилеру компании John Deere).

ДАННОЕ РУКОВОДСТВО СЧИТАЕТСЯ неотъемлемой частью вашей машины и должно прилагаться к машине при последующей продаже.

ЕДИНИЦЫ ИЗМЕРЕНИЯ в данном руководстве приведены как в метрической, так и в традиционной американской системе. Использовать только надлежащие запасные части и крепежные детали. Для метрических и дюймовых резьбовых креплений может потребоваться специальный метрический и дюймовый ключ.

ПРАВУЮ И ЛЕВУЮ стороны машины определяют, встав лицом по ходу ее движения.

ВПИСАТЬ ИДЕНТИФИКАЦИОННЫЕ НОМЕРА ИЗДЕЛИЙ (ИНИ) в раздел “Серийные номера”. Необходимо точно записать все номера для облегчения поиска машины в случае ее угона. При заказе запасных частей вашему дилеру также понадобятся эти номера. Хранить идентификационные номера в надежном месте вне машины.

УСТАНОВКА ПОДАЧИ ТОПЛИВА, отличающейся от предусмотренной спецификациями или иное

форсирование мощности машин приводит к потере права на гарантийное обслуживание.

ПЕРЕД ПОСТАВКОЙ ЭТОЙ МАШИНЫ дилер выполнил предварительную проверку. После первых 100 часов работы договоритесь с вашим дилером о проведении послепродажной проверки с целью достижения наилучших эксплуатационных показателей.

НАСТОЯЩИЙ ТРАКТОР РАССЧИТАН ИСКЛЮЧИТЕЛЬНО для использования на сельскохозяйственных или подобных работах (“НАЗНАЧЕНИЕ”). Любое иное использование рассматривается как не соответствующее назначению. Изготовитель не несет ответственности за поломки и травмы вследствие ненадлежащего использования, и все риски ложатся целиком на пользователя. Соблюдение и точное выполнение предписаний о ведении работ, обслуживании и ремонтах рассматриваются изготовителем как неотъемлемый элемент использования по назначению.

РАБОТА НА ТРАКТОРЕ, его обслуживание и ремонт должны проводиться только работниками, знакомыми со всеми его свойствами и информированными о необходимых требованиях безопасности (предотвращение несчастных случаев). Требования по технике безопасности, все общие предписания по охране труда и производственной гигиене, а также правила дорожного движения должны соблюдаться неукоснительно. Всякие произвольные изменения, вносимые в устройство, освобождает изготовителя от какой-либо ответственности за последующие поломки и травмы.

OU12401,00013C4 -59-25MAR06-1/1

Оглавление

	Страница		Страница
Общий вид		Соблюдайте правила техники безопасности при проведении техобслуживания	05-12
Общий вид	00-1	Перед сваркой или нагревом поверхности следует очистить от краски	05-13
Техника безопасности		Не производить нагревание вблизи трубопроводов под давлением	05-14
Ознакомьтесь с условными обозначениями по технике безопасности	05-1	Берегитесь жидкостей под высоким давлением	05-14
Знать значение предупредительных надписей	05-1	Не вскрывать топливные системы, находящиеся под высоким давлением	05-15
Следуйте указаниям по технике безопасности	05-2	Хранить рабочее оборудование с учетом требований безопасности	05-15
Избегайте самопроизвольного движения машины	05-2	Соблюдать правила техники безопасности при обслуживании системы охлаждения	05-15
Правильно пользуйтесь ремнем безопасности (при наличии)	05-3	Подтягивание гаек колес	05-16
Работайте в проветриваемом помещении	05-3	Избегайте ожогов кислотой	05-16
Соблюдать меры предосторожности при вождении трактора	05-4	Надлежащим образом застопорите оборудование	05-17
Соблюдайте меры предосторожности при работе с трактором	05-5	Техника безопасности при техобслуживании трактора с передним приводом	05-17
Соблюдайте запрет на перевозку пассажиров	05-6	Техника безопасности при техобслуживании шин	05-18
Парковка трактора и оставление его	05-6	Убирайте отходы надлежащим образом	05-19
Не смотрите прямо на радиолокационную систему	05-6	Особенности тракторов с приводом AutoPowr	05-20
Соблюдайте правила безопасности при обращении с топливом — Предупреждайте возможность возгорания	05-7	AutoPowr – Работа на косогорах при скользком грунте	05-21
Будьте готовы к чрезвычайным ситуациям	05-7	Предупредительные таблички	
Носите защитную одежду	05-7	Предупредительные пиктограммы	10-1
Избегайте контакта с пестицидами	05-8	Инструкция по эксплуатации	10-1
Избегайте приближаться к вращающимся деталям	05-8	Пассажиры	10-1
Пользуйтесь сигнальными огнями и устройствами	05-9	Дистанционное управление для подъемника	10-1
Безопасная транспортировка трактора	05-9	Радиолокационный датчик	10-2
Соблюдать осторожность при буксировке прицепа/рабочего оборудования (большая масса)	05-10		
Вытаскивание увязнувшего трактора	05-11		

Продолжение на следующей стр.

Все данные, иллюстрации и спецификации в этом руководстве основаны на последней информации, имеющейся на момент публикации. Компания оставляет за собой право вносить изменения в любое время без уведомления.

COPYRIGHT © 2006
DEERE & COMPANY
European Office Mannheim
All rights reserved
A John Deere ILLUSTRATION® Manual

Страница	Страница		
Емкости под давлением (напр., в тормозной системе прицепа, в подвеске кабины, передний мост с ТЗП) . . .	10-2	Обогреватель (тракторы без системы ClimaTrak)	25-9
Автосцепка	10-2	Воздушный кондиционер (тракторы без системы ClimaTrak)	25-10
Поддерживать затяжку болтов крепления колес	10-3	Рекомендации к пользованию системой кондиционирования воздуха	25-11
Приборы и органы управления		Использование системы ClimaTrak (автоматическое регулирование температуры)	25-12
Органы управления машиной	15-1	Переналадки системы ClimaTrak (АТС)	25-13
Средства управления ВОМ	15-3	Ящик.	25-13
Управление грунтозацепом	15-3	Потолочная лампа	25-14
Органы управления агрегатом	15-4	Переключатель-регулятор зеркала заднего вида и заднего окна (при наличии)	25-14
Ручки нагревателя и воздушного кондиционера (трактора без системы ClimaTrak)	15-4	Резервная сигнализация (дополнительное оборудование)	25-15
Ручки нагревателя и воздушного кондиционера (трактора с системой ClimaTrak)	15-5	Регулировка рулевого колеса	25-16
Индикаторные лампочки и дисплеи	15-6	Регулировка высоты лесенки	25-16
Дисплеи и органы управления	15-9	Установка монитора	25-17
Использование дисплея GreenStar	15-16	Розетки электропитания (при наличии)	25-18
Лампы		Многопозиционная контактная колодка питания (при наличии)	25-19
Лампы.	20-1	Сервисное гнездо ADVISOR™	25-19
Ксеноновые фонари рабочего освещения	20-1	Гнездо ISOBUS	25-19
Дополнительные фары	20-1	Люк на крыше (при наличии)	25-20
Переключатели освещения	20-2	Период обкатки	
Пользование переключателем аварийной сигнализации	20-2	После первых 4 и 8 ч работы	30-1
Переключатель указателей поворота и звукового сигнала	20-3	В течение первых 100 ч работы	30-2
Рабочее освещение	20-4	После первых 100 ч работы	30-3
Проблесковый маячок (оборудование, поставляемое по спецзаказу)	20-5	Предпусковые проверки	
Семиконтактная штепсельная розетка прицепа	20-6	Предпусковые проверки	35-1
Кабина механика-водителя		Эксплуатация двигателя	
Система защиты от опрокидывания (СЗО)	25-1	Пуск двигателя с помощью вспомогательной аккумуляторной батареи	40-1
Ремень безопасности	25-1	Пуск двигателя	40-2
Избегать контакта с пестицидами	25-2	Устройство запуска двигателя в холодную погоду	40-3
Очищайте трактор от ядовитых пестицидов	25-3	Нагреватель охлаждающей жидкости	40-3
Сиденье Super Comfort	25-4	Запуск с использованием бустерной батареи	40-3
Пневмосиденье Air Comfort	25-5	Устройство предподогрева топлива	40-4
Сиденье стажера	25-6	Период прогрева двигателя	40-4
Открывание окон	25-7	Двигатель с турбонагнетателем	40-4
Система очистителя и омывателя ветрового стекла	25-8	Увеличение мощности двигателя для некоторых приложений	40-5
Вентилятор и воздушные жалюзи (тракторы без системы ClimaTrak)	25-9	Защита двигателя	40-6

Продолжение на следующей стр.

	Страница		Страница
Буксировка трактора	40-6	Транспортировка навесного рабочего оборудования	50-9
Парковка трактора (тракторы без трансмиссии AutoPowr)	40-6	Амортизация сцепки	50-10
Парковка трактора (тракторы с трансмиссией AutoPowr)	40-7	Регулировка скорости отпущения рабочего оборудования	50-10
Остановка двигателя	40-7	Регулировка скорости подъема	50-11
Выключатель батареи (при наличии)	40-8	Настройка заглубления	50-11
Колодки противоукатывания	40-8	Регулировка нагрузки/заглубления	50-12
Работа на тракторе		Плавающее положение	50-13
Снижение расхода топлива	45-1	Прямое ручное включение сцепки	50-14
Выбор правильной ходовой скорости	45-3	Трехточечная сцепка	50-14
Новые обозначения для шин	45-3	Телескопические нижние тяги	50-15
Таблицы ходовой скорости	45-3	Быстроразъемные (в виде крюков) нижние тяги	50-15
Значения ходовой скорости, трансмиссия PowrQuad Plus (24/24)	45-4	Крепление трехточечной сцепки и прицепных орудий	50-18
Значения ходовой скорости, трансмиссия PowrQuad Plus (20/20)	45-7	Выравнивание рабочего оборудования	50-18
Переключения в трансмиссии PowrQuad Plus	45-10	Центральная тяга	50-19
Трансмиссия PowrQuad Plus – Настройки	45-12	Быстроразъемные (в виде крюков) центральные тяги	50-19
Переключение трансмиссии AutoQuad Plus	45-14	Гидравлическая центральная тяга	50-20
Трансмиссия AutoQuad Plus – Настройки	45-18	Положения центральной тяги	50-21
Особенности тракторов с приводом AutoPowr	45-21	Подъемные тяги	50-22
AutoPowr – Работа на косогорах при скользком грунте	45-22	Регулировка для плавания по вертикали	50-23
AutoPowr – Пуск двигателя в холодную погоду	45-22	Ограничители раскачивания (при наличии)	50-23
Работа AutoPowr	45-23	Стяжка-стабилизатор (при наличии)	50-24
AutoPowr – Настройки	45-28	Система стабилизации (при наличии)	50-24
AutoPowr-режим "Come-Home"	45-37	Регулировка ширины разведения	50-25
Буксировка трактора с AutoPowr	45-38	Стяжка-стабилизатор (при наличии)	50-26
Включение привода передних колес	45-38	Регулировка ширины распространения на гидравлических стяжках-стабилизаторах	50-27
Тракторы с TLS (трехчленной подвеской) для передней оси	45-39	Вал отбора мощности	
Включение трансмиссии ползущего хода	45-40	Ограждение ВОМ	55-1
Включение блокировки дифференциала	45-41	Указания по работе	55-1
Гидравлические ножные тормоза	45-41	Варианты ВОМ	55-2
Гидравлическая тормозная система прицепа	45-42	Скорости ВОМ	55-2
Пневматические тормоза прицепа	45-43	Передний ВОМ	55-2
Ось балансира и трехточечная сцепка		Работа механизмов отбора мощности	55-3
Регулятор оси балансира	50-1	Работа ВОМ с дистанционным управлением	55-5
Система управления Headland Management System HMS Plus (при наличии)	50-3	Реверсирование валов заднего ВОМ	55-6
Регулятор крыльев оси балансира	50-8	Выбрать скорость заднего ВОМ	55-7
Предельное значение подъема	50-9	Присоединение орудия с приводом от ВОМ	55-8
		Балласт	
		Подбор балласта	60-1

Продолжение на следующей стр.

Страница	Страница		
Балластировка задних колес	60-1	Многофункциональная рукоятка	70-9
Измерение пробуксовки задних колес	60-2	Многофункциональная рукоятка (электрическая)	70-10
Установка грузов на фланцах оси	60-3	Скорость работы гидроцилиндра	70-11
Заполнение шин жидким балластом	60-4	Соединительные муфты	70-12
Слив содержимого шин	60-4	Штуцеры шлангов	70-12
Предварительная сборка навесных грузов	60-5	Максимально допустимый отбор масла	70-13
Крепление к трехточечной сцепке (заднее крепление)	60-7	Отбор масла при наличии гидромотора	70-14
Подсоединение основного груза	60-8	Дополнительный маслобак	70-15
Крепление к трехточечной сцепке (переднее крепление)	60-10	Регулируемая тяговая штанга	70-16
С грузом на трехточечной сцепке	60-10	Принципы использования тяговой штанги	70-16
Установка передних грузов	60-11	Регулировка качающегося тягового бруса	70-17
Дополнительный пакет грузов в 180 кг (400 фунт)	60-11	Прицепная штанга для 3-точечной сцепки	70-17
Ширина колеи, шины		Передний лапчатый захват	70-17
Использование сдвоенных колес (легкоустанавливаемые)	65-1	Сцепка (крюковой/шаровой фаркопф)	70-18
Соблюдать осторожность при замере колес	65-1	Переставная по высоте сцепка прицепа	70-19
Новые обозначения для шин	65-1	Дистанционное управление (при наличии)	70-19
Регулировка колеи передних колес перестановкой ободов	65-2	Автосцепка	70-20
Подтягивание гаек колес	65-3	Электрогидравлическая автосцепка	70-22
Проверка схождения передних колес	65-3	Запирающаяся заливная крышка бака	70-23
Регулировка схождения передних колес	65-3	Транспортировка	
Регулировка подвижных крыльев	65-4	Транспортировка трактора	75-1
Регулировка колеи задних колес с фланцами оси	65-9	Буксировка трактора	75-1
Положение ободов и колесных дисков	65-10	Ручное отключение стояночной блокировки (тракторы с AutoPowr)	75-2
Ширина колеи	65-10	Движение по автодорогам	75-4
Давление воздуха в шинах	65-11	Топливо, смазочные материалы, гидравлические масла и охлаждающие жидкости	
Монтаж шин	65-12	Дизельное топливо	80-1
Сочетания шин (до 40 км/ч; 25 миль/ч)	65-13	Смазывающая способность дизельного топлива	80-1
Сочетания шин (до 50 км/ч; 31 миль/ч)	65-16	Обращение с дизельным топливом и хранение его	80-2
Трансмиссионное масло – Регулировка отметки уровня масла в смотровом окне (тракторы 6530 и 6630)	65-18	Биодизельное топливо	80-2
Дополнительное оборудование		Моторные масла в период обкатки двигателя	80-3
Селекторные контрольные клапаны	70-1	Дизельное моторное масло и интервалы обслуживания фильтров	80-4
Регулировка предела давления для селекторных контрольных клапанов	70-2	Трансмиссионное и гидравлическое масло	80-5
Ручки механических селекторных контрольных клапанов	70-3	Масло моста привода передних колес	80-6
Ручки электронных селекторных контрольных клапанов	70-3	Консистентная смазка	80-7
Дополнительные функции электронных селективных контрольных клапанов	70-4	Масляные фильтры	80-7
		Хранение смазочных материалов	80-8
		Смеси смазочных материалов	80-8

Продолжение на следующей стр.

	Страница		Страница
Охлаждающие жидкости для дизельных двигателей	80-9	Проверка уровня масла в конечных передачах МППК	95-5
Охлаждающая жидкость для двигателя	80-10	Проверка работы тормозов	95-6
Периодичность слива охлаждающей жидкости для дизельных двигателей	80-11	Смазать приводной вал ВОМ	95-6
Альтернативные и синтетические смазочные материалы	80-11	Смазка трехточечной сцепки	95-7
Смазка и регламентное техобслуживание		Регулировка подвижных крыльев	95-7
Использование омывателей высокого давления	85-1	Смазать лапы захвата	95-7
Смазка и регламентное техобслуживание	85-1	Смазка гидравлической или электрогидравлической автосцепки	95-7
Открывание капота	85-2	Гидравлическая или электрогидравлическая автосцепка	95-8
Доступ к аккумуляторной батарее	85-2	Проверить цепь пуска с нейтрали	95-8
Доступ к предохранителям	85-2	Болты крепления колес	95-9
Важные инструкции по обращению с генератором	85-3	Техобслуживание/каждые 500 ч	
Ежедневно или каждые 10 ч	85-4	Замена моторного масла	100-1
После первых 100 ч	85-4	Замена патрона фильтра для моторного масла	100-2
Каждые 250 ч	85-5	Замена топливного фильтра	100-3
Каждые 500 ч	85-6	Смазка подшипников заднего моста	100-3
Каждые 750 ч	85-6	Смазка подшипников нижней тяги (тракторы 6830 и 6930)	100-4
Ежегодно	85-7	Воздухозаборные шланги	100-4
Каждые 1000 ч	85-7	Проверка подсоединения двигателя к массе	100-4
Через 1500 ч или каждые два года	85-7	Проверить приводной ремень на двигателе на отсутствие износа	100-4
Каждые 2000 ч	85-8	Техобслуживание/каждые 750 ч	
Через 3000 ч или раз в 3 года	85-8	Замена элементов масляных фильтров трансмиссионной/гидравлической системы	105-1
По потребности	85-8	Замена фильтра на переднем ВОМ (при наличии)	105-1
Через 4500 ч или раз в 5 лет	85-9	Замена масла в конечных передачах (мост привода передних колес с тормозом)	105-2
Через 10 лет	85-9	Техобслуживание/раз в год	
Каждые 10000 ч	85-9	Проверка ремня безопасности	110-1
Техобслуживание/ежедневно или каждые 10 ч		Техобслуживание/каждые 1500 ч или раз в 2 года	
Проверка уровня масла в двигателе	90-1	Замена масла в мосту привода передних колес и конечных передачах	115-1
Проверка топливного фильтра	90-2	Замена масла в корпусе ведущего моста передних колес	115-1
Проверка и слив воды из тормозной пневмосистемы прицепа	90-2	Замена масла в конечных передачах привода передних колес	115-2
Проверка освещения	90-3		
Прочие работы по техобслуживанию	90-3		
Техобслуживание – каждые 250 ч			
Техобслуживание топливного бака	95-1		
Проверка уровня трансмиссионного/гидравлического масла	95-1		
Проверка уровня электролита в аккумуляторной батарее	95-3		
Смазка переднего моста и карданных валов. Валы	95-4		
Проверка уровня масла в корпусе моста MFWD	95-5		

Продолжение на следующей стр.

	Страница		Страница
Замена трансмиссионного/гидравлического масла (тракторы с трансмиссией AutoPowr)	115-3	Блок управления BCU	135-5
Замена трансмиссионного/гидравлического масла (тракторы без трансмиссии AutoPowr)	115-4	БЛОК УПРАВЛЕНИЯ	135-5
Замена масла в переднем ВОМ (при наличии)	115-7	DSM блок управления	135-6
Техобслуживание – каждые 3000 ч или раз в 3 года		ECU блок управления	135-6
Замена охлаждающей жидкости	120-1	Блок управления EPC	135-7
Техобслуживание/по потребности		ETC блок управления	135-7
Воздухоочиститель двигателя	125-1	НТС блок управления	135-7
Очистка вкладыша грубой очистки	125-1	Блок управления JDL	135-8
Чистка запыленного вкладыша	125-2	Блок управления PLC	135-8
Вторичный (страхующий) элемент	125-2	Блок управления SIC	135-8
Установка	125-2	Блок управления SSU	135-9
Чистка воздушных фильтров кабины	125-3	Блок управления TCU	135-9
Очистка радиатора и конденсатора (при наличии)	125-3	Блок управления TEC	135-9
Проверка топливного фильтра	125-5	Блок управления TEI	135-10
Прокачка топливной системы	125-5	Блок управления TSC	135-10
Смазать все точки смазки	125-6	Блок управления UIC	135-11
Сиденье механика-водителя	125-6	Блок управления UIM	135-11
Не допускайте взрыва батарей аккумуляторов	125-6	Хранение	
Аккумуляторная батарея – проверка плотности электролита	125-6	Долгосрочное хранение	140-1
Стартер	125-7	Снятие трактора с хранения	140-2
Предохранители и реле моторного отделения	125-8	Технические данные	
Предохранители и реле в кабине (тракторы с трансмиссией PowrQuad) ...	125-12	Двигатель	145-1
Предохранители и реле в кабине (тракторы с AutoPowr/IVT)	125-20	Выходная мощность ВОМ	145-2
Замена приводного ремня	125-27	Трансмиссия	145-2
Поиск и устранение неисправностей		Гидравлическая система	145-2
Гидравлическая система	130-1	Нагрузки и балластные грузы	145-3
Двигатель	130-2	Буксируемый вес	145-4
Электросистема	130-4	Макс. допустимый буксируемый вес, способ подсчета	145-4
Диагностические коды неисправностей и пользовательская настройка		Электросистема	145-5
Диагностические коды неисправностей и их значение	135-1	Емкости	145-5
Пользовательская настройка	135-2	Уровень шума	145-6
Информация о выбросах	135-3	Грузоподъемность шин, нагрузка на передний мост	145-7
Блок управления АТС	135-4	Грузоподъемность шин, нагрузка на задний мост	145-8
		Грузоподъемность шин с передним погрузчиком	145-9
		Декларация о соответствии	145-9
		Техника безопасности при последующей установке электрических и электронных устройств и их компонентов	145-10
		Серийные номера	
		Регистрационные таблички	150-1
		Идентификационный номер изделия	150-1
		Серийный номер двигателя	150-1
		Серийный номер трансмиссии	150-2

Продолжение на следующей стр.

Страница

Серийный номер ведущего моста
передних колес 150-2

**Сервисная служба компании John Deere
сокращает простои в работе**

Запчасти от фирмы Джон Дир IBC-1
Нужный инструмент IBC-1
Высококвалифицированный технический
персонал IBC-1
Сервис без задержки IBC-2

Общий вид

Общий вид



LX1036189

LX1036189 -UN-24APR06

OU12401,0001209 -59-19MAY05-1/1

Техника безопасности

Ознакомьтесь с условными обозначениями по технике безопасности

Это знак, предупреждающий об опасности. Если вы видите этот знак на машине или в тексте данного руководства, знайте, что он предупреждает о возможности получения травмы.

Соблюдайте рекомендуемые меры предосторожности и правила техники безопасности при эксплуатации машины.



DX.ALERT -59-29SEP98-1/1

T81389 -JUN-07DEC88

Знать значение предупредительных надписей

Предупредительные надписи — ОПАСНО, ОСТОРОЖНО или ВНИМАНИЕ — используются с предупредительными символами. О самых серьезных опасностях предупреждает знак ОПАСНО.

Предупредительные знаки ОПАСНО или ОСТОРОЖНО располагаются непосредственно около опасных объектов. Предупреждения общего характера обозначаются знаком ВНИМАНИЕ. Надпись ВНИМАНИЕ также используется в данном руководстве для привлечения внимания пользователя к указаниям по технике безопасности.



DX.SIGNAL -59-03MAR93-1/1

TS187 -59-08SEP03

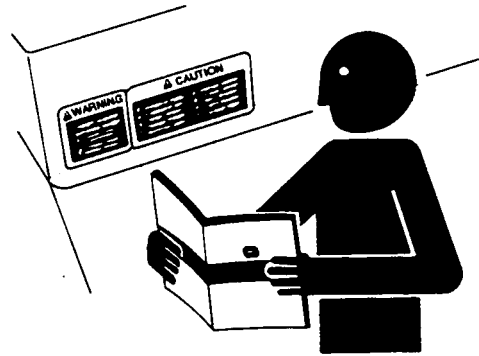
Следуйте указаниям по технике безопасности

Внимательно прочитайте все указания по технике безопасности, содержащиеся в данном руководстве, а также ознакомьтесь с предупредительными знаками на самой машине. Содержите предупредительные знаки в хорошем состоянии. Заменяйте потерянные или поврежденные предупредительные знаки. Убедитесь в том, что на новых узлах оборудования и запасных частях имеются все необходимые предупредительные знаки. Запасные предупредительные знаки по технике безопасности можно заказать у обслуживающего вашу организацию дилера компании Джон Дир.

Научитесь методам работы с машиной и надлежащему обращению с ее системами управления. Не допускайте к работе на машине лиц, не прошедших инструктаж.

Содержите машину в исправном рабочем состоянии. Несанкционированные изменения, вносимые в машину, могут ухудшить ее работу и/или нарушить безопасность ее эксплуатации, а также сократить срок ее службы.

Если какая-либо часть данного руководства Вам непонятна и Вам нужна помощь, обращайтесь к обслуживающему вашу организацию дилеру фирмы Джон Дир.



TS201 -UN-23AUG88

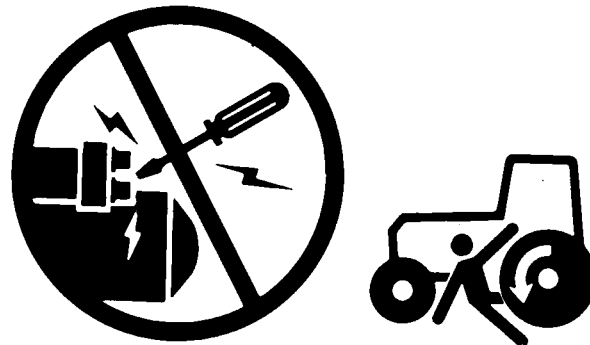
DX,READ -59-03MAR93-1/1

Избегайте самопроизвольного движения машины

Самопроизвольное движение машины может привести к травмам или смерти.

Не запускайте двигатель замыканием контактов стартера. Если рабочий контур закорочен, машина заводится и при включенной передаче.

НИКОГДА не заводите двигатель, находясь вне машины (стоя на земле). Заводите двигатель только находясь на сидении водителя, при этом рукоятка переключения передач должна находиться в положении Нейтраль или Парковка.



TS177 -UN-11JAN89

DX,BYPAS1 -59-29SEP98-1/1

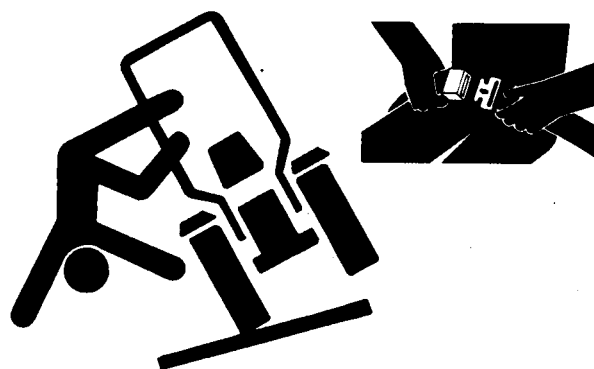
Правильно пользуйтесь ремнем безопасности (при наличии)

При работе с системой защиты от переворачивания (СЗП) или при наличии кабины пользуйтесь ремнями безопасности, чтобы защитить себя от травм в таких авариях, как переворачивание машины.

Не пользуйтесь ремнем безопасности, если машина не имеет СЗП или кабины.

Если ремень, его пряжка, детали крепления или ретрактор имеют следы повреждений, ремень безопасности подлежит замене в сборе.

Ремень и детали крепления подлежат проверке не реже чем раз в год. При этом ремень проверяется на наличие всех деталей крепления ремня, а также таких повреждений как порезы, протертые места, признаки интенсивного или непривычного износа, обесцвечивание. При замене используйте только детали, предназначенные для данной машины. В случае каких-либо сомнений обращайтесь к местному дилеру компании John Deere.



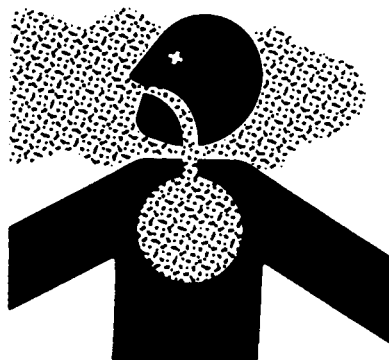
TS205 -UN-23AUG88

LX,ROPS1 -59-02JAN03-1/1

Работайте в проветриваемом помещении

Вдыхание выхлопных газов двигателя может вызвать заболевания и даже смерть. В случае необходимости работы двигателя в закрытом помещении выводить выхлопные газы через удлинитель на выхлопной трубе.

При отсутствии удлинителя выхлопной трубы откройте двери, чтобы в помещение проникал воздух снаружи.



TS220 -UN-23AUG88

DX,AIR -59-17FEB99-1/1

Соблюдать меры предосторожности при вождении трактора

Всегда проверять путь движения и общую эксплуатационную безопасность машины перед началом работ.

Эксплуатировать трактор только если все защитные приспособления налицо и они закреплены на своих положенных местах.

Прежде чем трогаться с места, обязательно проверить окружение машины (нет ли детей и т.п.). Обеспечить необходимый обзор.

Скорость машины относительно грунта обязательно должна соответствовать состоянию грунта. При движении поперек склонов, в гору и под уклон избегать резких поворотов. Не разворачивать трактор при включенной блокировке дифференциала. При спуске с косогора никогда не отжимать сцепление и не переключать передачу!

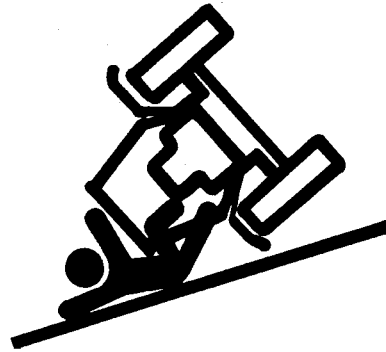
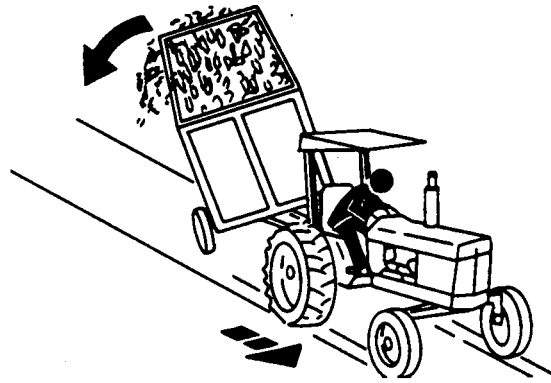
Присоединять рабочее оборудование и прицепы к трактору только через предписанные тяговые штанги и сцепки. Правильно подсоединять прицепы и рабочее оборудование. Всегда принимать меры по предотвращению укатывания прицепов и рабочего оборудования.

Совершая повороты с прицепленным или навешенным рабочим оборудованием, учитывать ширину рабочего орудия и его инерционность.

При движении машины по косогору или по неровному грунту, а также перед резкими поворотами снижать ходовую скорость трактора. Перед спуском под крутой уклон перейти на более низкую передачу. Никогда не съезжать вниз по склону накатом!

Избегать ям, канав и препятствий, которые могут привести к опрокидыванию машины, в особенности на склонах.

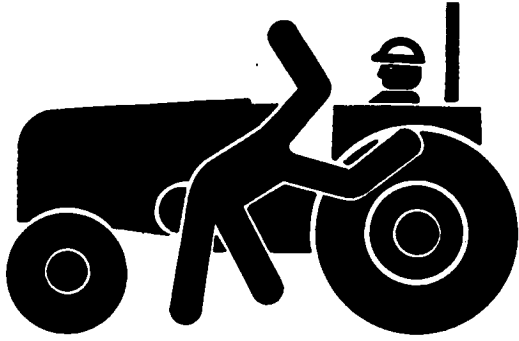
Привод на передние колеса значительно увеличивает тягу. Поэтому трактор может передвигаться по более крутым склонам, а тем самым увеличивается опасность опрокидывания. При выезде из канавы или на крутых подъемах трактор может опрокинуться назад. В подобных ситуациях по возможности двигаться задним ходом. Запрещается движение по краю оврага или крутых насыпей – возможно обрушение грунта!



TS216 –JUN-23AUG88

RW13093 –JUN-07DEC88

Соблюдайте меры предосторожности при работе с трактором



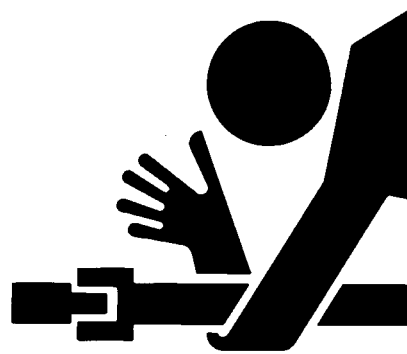
TS213 -UN-23AUG88

Несоблюдение мер предосторожности при работе с трактором может привести к несчастным случаям. Обращайте внимание на возможные опасности при работе с трактором. Ознакомьтесь с причинами аварий и принимайте все возможные меры для их предотвращения. Наиболее часто аварии происходят по следующим причинам:

- Переворот трактора
- Неправильные действия при запуске трактора
- Переломы и защемления при сцепке с рабочим оборудованием
- Столкновения с другими транспортными средствами
- Затягивание валом отбора мощности
- Падение с трактора

Избежать аварии можно, применяя следующие меры предосторожности:

Перед тем как сойти с трактора, затянуть ручной тормоз и перевести трансмиссию на НЕЙТРАЛЬ (или в положение ПАРКОВКА, если имеется). Оставляя трансмиссию на скорости при



TS276 -UN-23AUG88

выключенном двигателе, Вы НЕ предотвращаете самопроизвольное перемещение трактора.

Перед запуском двигателя убедитесь в том, что в непосредственной близости от трактора и прицепных или навесных устройств нет людей.

Никогда не производите посадки на трактор или высадки из него в процессе движения.

На время, когда трактор остается без присмотра, затянуть ручной тормоз, установить трансмиссию в положение НЕЙТРАЛЬ или ПАРКОВКА, опустить рабочее оборудование на землю, остановить двигатель и вынуть ключ зажигания.

Никогда не приближайтесь к работающему ВОМ или работающему оборудованию.

Всегда пристегивайте ремень безопасности, если трактор оборудован системой защиты от переворачивания (СЗП).

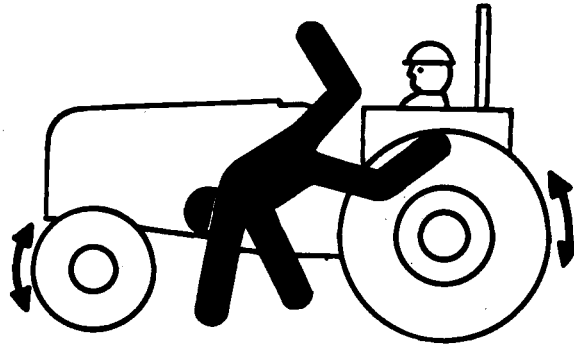
LX,HAZARD,S -59-02JAN03-1/1

Соблюдайте запрет на перевозку пассажиров

На машине разрешается находиться только механику-водителю. Перевозка пассажиров запрещена.

При перевозке людей возможны их травмы в результате столкновения с посторонними предметами или падения из машины. Кроме того, пассажиры загораживают обзор механику-водителю, что создает дополнительную опасность при эксплуатации машины.

Присутствие одного пассажира допустимо, если машина имеет сиденье для пассажира.



TS290 –UN-23AUG88

LX,OMITF 002146 –59-01FEB92-1/1

Парковка трактора и оставление его

Опустить навесное рабочее оборудование на землю, прежде чем оставить трактор.

Оставляя трактор, заглушить двигатель, затянуть ручной тормоз и включить стояночную блокировку (при наличии), вынуть ключ зажигания и заблокировать кабину (при наличии). Установить колодки противоукатывания.

Никогда не оставляйте трактор без присмотра при работающем двигателе.

Никогда не покидать площадку оператора/кабину на ходу.

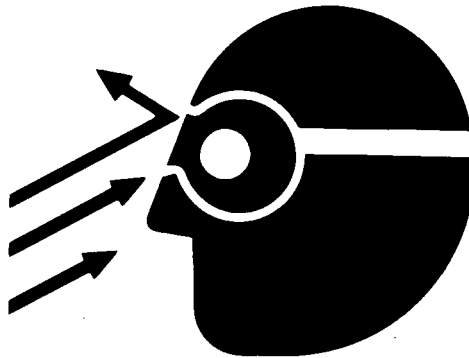


LX002510 –UN-17JAN95

LX,PARK –59-02JAN03-1/1

Не смотрите прямо на радиолокационную систему

Датчик скорости дорожного движения радиолокационной системы испускает микроволновый сигнал очень низкой интенсивности. При нормальном использовании он не оказывает никаких вредных воздействий. Хотя интенсивность сигнала низкая, во избежание возможного повреждения глаз НЕ смотрите прямо на шкалу работающего датчика.



TS286 –UN-23AUG88

RX,SAFTY,RADAR1 –59-21SEP92-1/1

Соблюдайте правила безопасности при обращении с топливом — Предупреждайте возможность возгорания

Соблюдайте правила безопасности при обращении с топливом: оно легко воспламеняется. Нельзя заправлять машину вблизи открытого огня или искр, а также курить во время заправки.

Перед заправкой машины обязательно выключить двигатель. Заправка должна производиться на открытом воздухе.

Во избежание возгорания машина должна содержаться в чистоте. Не допускается скопление на ней сора, грязи, остатков смазки и пр. Подтеки горючего необходимо сразу удалять.



TS202 -UN-23AUG88

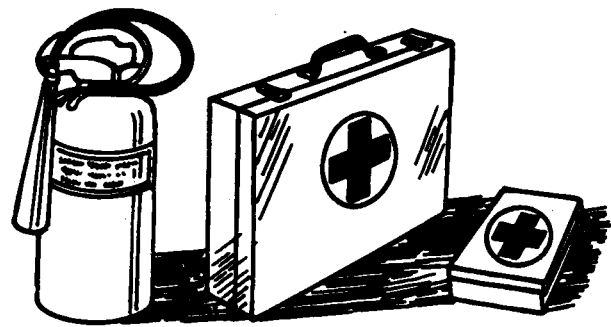
DX,FIRE1 -59-03MAR93-1/1

Будьте готовы к чрезвычайным ситуациям

Будьте готовы к возможности возникновения пожара.

Иметь под рукой аптечку первой помощи и огнетушитель.

Держать возле телефонного аппарата список номеров телефонов врачей, службы скорой помощи, больницы и пожарной охраны.



TS291 -UN-23AUG88

DX,FIRE2 -59-03MAR93-1/1

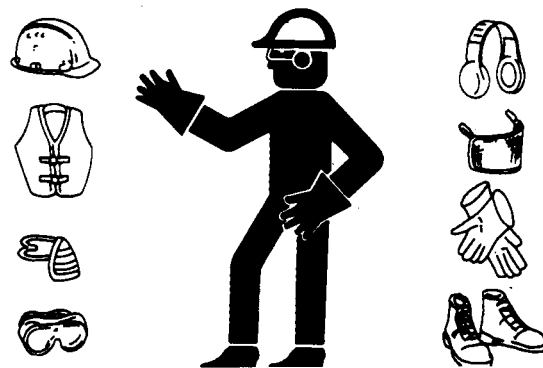
Носите защитную одежду

Носите плотно прилегающую защитную одежду и пользуйтесь средствами индивидуальной защиты, соответствующими выполняемой работе.

Продолжительное воздействие громкого шума может вызвать нарушение слуха или его потерю.

Для защиты от раздражающего или неприятного громкого шума пользуйтесь соответствующими устройствами защиты, такими как шумофоны или ушные пробки.

Безопасная эксплуатация оборудования постоянно требует полного внимания водителя. При работе с машиной не разрешается слушать радио/музыку через наушники.



TS206 -UN-23AUG88

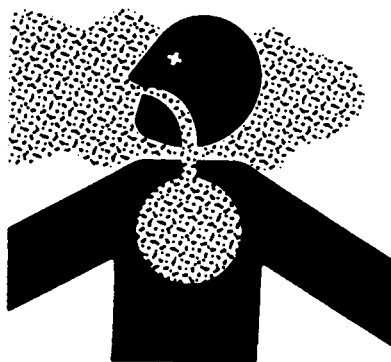
DX,WEAR -59-10SEP90-1/1

Избегайте контакта с пестицидами

Кабина не защищает от вредного воздействия пестицидов на органы дыхания. Если руководство по использованию пестицидов требует работать в респираторе, необходимо носить его также находясь внутри кабины.

Перед выходом из кабины наденьте предписанные инструкцией по работе с пестицидами средства личной защиты и защитную спецодежду. При посадке в кабину защитную спецодежду следует снять и хранить в закрытом контейнере снаружи кабины или внутри кабины в непроницаемом пакете, например из полиэтилена.

При посадке в кабину следует очистить обувь от земли и других загрязнений.



TS220 -UN-23AUG88

TS272 -UN-23AUG88

DX,CABS -59-03MAR93-1/1

Избегайте приближаться к вращающимся деталям

Затягивание во вращающиеся части трансмиссии может привести к тяжелым травмам, в том числе со смертельным исходом.

На машине всегда быть установлены ограждения привода и кожух трактора. Убедитесь в том, что вращающиеся щитки поворачиваются свободно.

Одежда должна плотно прилегать к телу. Перед регулировкой, подсоединением или очисткой оборудования с приводом от ВОМ необходимо убедиться в том, что двигатель и ВОМ остановлены.



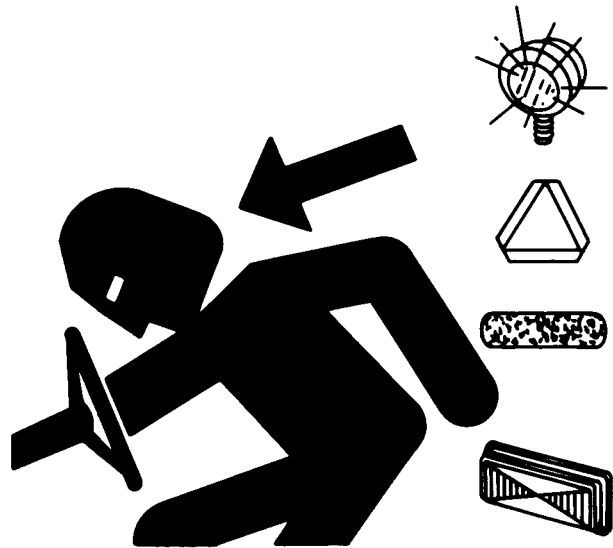
TS1644 -UN-22AUG85

DX,PTO -59-12SEP95-1/1

Пользуйтесь сигнальными огнями и устройствами

Не допускайте столкновений с другими транспортными средствами, тихоходными тракторами с прицепным или навесным оборудованием и самоходными машинами на автодорогах. Чаще следите за движущимся сзади транспортом, особенно на поворотах, и включайте поворотные сигнальные огни.

Днем и ночью пользуйтесь фарами главного света, мигающими предупредительными огнями и сигналами поворота. Следуйте действующим в данной местности правилам освещения и маркировки оборудования. Содержите фары, огни освещения и маркировочные средства в исправности и чистоте. Потерянные или поврежденные сигнальные фары, огни освещения и маркировочные средства подлежат замене или ремонту. Соответствующий комплект сигнальных фонарей можно приобрести у обслуживающего вашу организацию дилера фирмы Джон Дир.



TS951 -UN-12APR90

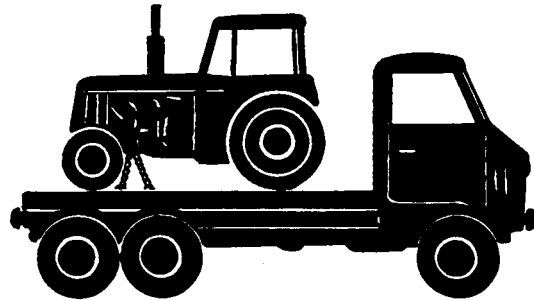
DX,FLASH -59-07JUL99-1/1

Безопасная транспортировка трактора

Лучше всего транспортировать потерявший ход трактор на платформе трейлера. Для закрепления трактора на трейлере пользоваться цепями. Подходящими точками зачаливания являются мосты и рама трактора.

Перед транспортировкой трактора на низкогрузном трейлере или железнодорожной платформе убедитесь, что капот закреплен над двигателем трактора, а двери, защелки крыши (при наличии) и окна надежно закрыты.

Запрещается буксировка трактора на скорости выше 10 км/ч (6 миль/ч). На буксируемом тракторе должен находиться механик-водитель для выполнения операций руления и торможения.

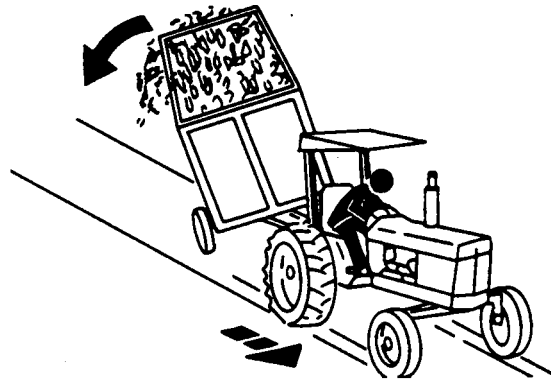


RW13090 -UN-07DEC88

OU12401,0000CBA -59-02JAN03-1/1

Соблюдать осторожность при буксировке прицепов/рабочего оборудования (большая масса)

Тормозной путь увеличивается с увеличением скорости и веса буксируемых грузов, а также при движении под уклон. Если прицепы, будь то оборудованные тормозами или без тормозов, слишком тяжелы для трактора либо буксируются на слишком большой скорости, то это может привести к потере управления. Учитывать общий вес оборудования и груза.



TSS216 -UN-23AUG88

Тормозная система прицепа/рабочих орудий

- незаторможен.
- независим.
- обгонный тормоз
- гидравлический тормоз
- одноконтурный пневмотормоз
- двухконтурный пневмотормоз

Макс. скорость

- 25 км/ч (15.5 миль/ч)
- 25 км/ч (15.5 миль/ч)
- 25 км/ч (15.5 миль/ч)
- 25 км/ч (15.5 миль/ч)
- 25 км/ч (15.5 миль/ч)
- Максимальная расчетная скорость

Возможно, существуют законодательные требования, ограничивающие скорости движения значениями, которые ниже представленных в данном документе.

Быть особенно осторожным при транспортировке грузов в неблагоприятных дорожных условиях, а также на поворотах и на склонах.

OU12401,0001105 -59-04OCT04-1/1

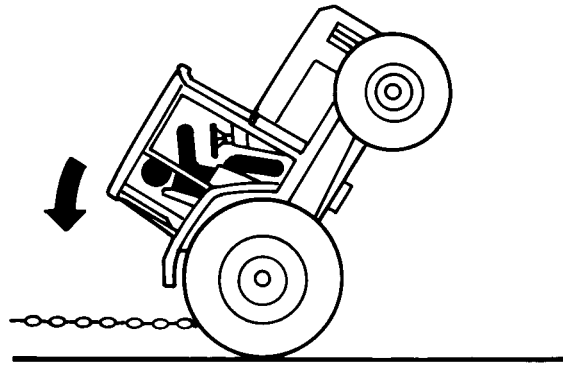
Вытаскивание увязнувшего трактора

Попытка освобождения увязнувшего трактора может создать такие аварийные ситуации, как опрокидывание увязнувшего трактора назад, переворот буксирующего трактора, захлестывание высвобожденной из натянутого положения буксирной цепи или разрыв буксировочной сцепки (использовать при этом трос не рекомендуется).

Сдайте трактором назад, если он увяз в грязи. Отцепите все прицепное оборудование. Подкопайте грязь с задней стороны задних колес. Подложите под колеса доски для достижения твердой опоры, и попытайтесь медленно сдать назад. При необходимости, подкопайте грязь спереди всех колес и попытайтесь медленно выехать вперед.

Если приходится двигаться с другим оборудованием на буксире, примените буксировочную сцепку или длинную цепь (пользоваться тросом не рекомендуется). Проверьте, нет ли в цепи дефектов. Убедитесь, что все детали буксировочных приспособлений соответствуют буксируемому грузу по размеру и нагрузочной способности.

Сцепку всегда производите только за тяговую штангу буксировочного средства. Не пользоваться зацепами на переднем бампере. Перед стартом убедитесь, что вокруг нет людей. Стартуйте плавно, чтобы подобрать провисание: внезапный толчок может защелкнуть любое буксировочное приспособление, так что возникнет опасность разрыва или захлестывания.



TS1645 -UN-16SEP95



TS263 -UN-23AUG88

DX,MIREO -59-07JUL99-1/1

Соблюдайте правила техники безопасности при проведении техобслуживания

Перед началом работы освоите действия и операции по техобслуживанию. Рабочее место должно быть сухим и чистым.

Не производите смазку, техобслуживание или регулировку машины во время ее движения. Руки, ноги и одежда должны находиться на удалении от работающих деталей и узлов. Отключите привод и источники энергии, сброс давления осуществляйте соответствующими органами управления. Опустите рабочее оборудование на землю. Остановите двигатель. Выньте ключ зажигания. Дайте машине остыть.

Надежно закрепите все узлы машины, которые проходят техобслуживание в вывешенном положении.

Все детали и узлы должны содержаться в исправности и быть отрегулированы в соответствии с инструкцией. Неисправности устраняйте незамедлительно. Изношенные или сломанные детали подлежат замене. Полностью удаляйте накопившиеся смазку, масло или мусор.

Перед регулировкой электрических систем или перед сварочными работами на самоходном оборудовании отсоединить минусовой (-) кабель батареи.

Перед техобслуживанием компонентов электрической системы или сварочными работами на прицепном оборудовании следует отсоединить его электропроводку от разъема на тракторе.



TS218 -JN-23AUG88

DX.SERV -59-17FEB99-1/1

Перед сваркой или нагревом поверхности следует очистить от краски

Избегайте воздействия потенциально токсичных паров и пыли.

Вредные пары могут образоваться вследствие нагревания краски при сварке, пайке или работе с газовой горелкой.

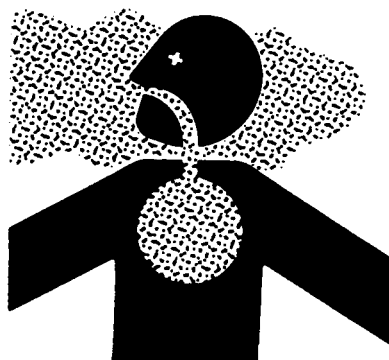
Очистить поверхности от краски перед нагреванием:

- Удалить краску в полосе шириной не менее 100 мм (4 дюйма) от зоны, подвергаемой нагреву. Если краску удалить невозможно, при сварке и нагревании работайте в надежном респираторе.
- При удалении краски наждачной шкуркой или шлифовальным кругом избегайте вдыхать пыль. Работайте в надежном респираторе.
- Если вы использовали растворитель или специальный состав для снятия краски, то перед сваркой смойте его водой с мылом. Уберите с рабочего места емкости с растворителем или составом для снятия краски, а также все остальные легковоспламеняющиеся материалы. Прежде чем начать сварку или нагревание, подождите не менее 15 минут, чтобы дать парам улечься.

В зоне сварки не пользоваться растворителями на основе хлора.

Все работы производить в хорошо вентилируемой от токсичных паров и пыли зоне.

Надлежащим образом удаляйте отходы краски и растворителя.



TS220 -UN-23AUG88

DX,PAINT -59-24JUL02-1/1

Не производить нагревание вблизи трубопроводов под давлением

При нагревании вблизи трубопроводов с жидкостями под высоким давлением могут образоваться легковоспламеняющиеся аэрозоли, которые могут причинить Вам или стоящим поблизости людям сильные ожоги. Не производить работ, связанных с нагреванием, таких как сварка, пайка или резка газовой горелкой, вблизи напорных линий с жидкостью под высоким давлением или вблизи других легковоспламеняющихся материалов. При распространении нагревания за пределы зоны, непосредственно подлежащей воздействию открытого огня, может произойти внезапный разрыв напорных линий.



TS963 -UN-15MAY90

DX,TORCH -59-10DEC04-1/1

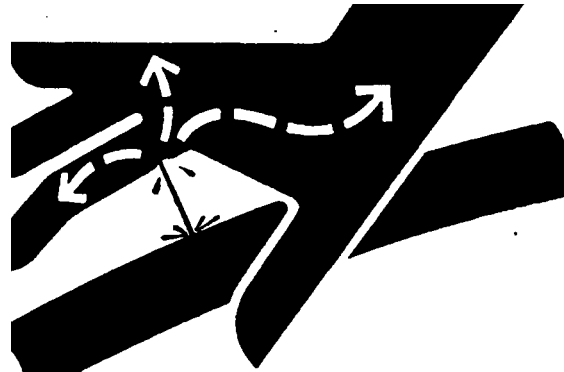
Берегитесь жидкостей под высоким давлением

Вырвавшаяся струя жидкости под высоким давлением может повредить кожные покровы и вызвать тяжелую травму.

Во избежание опасности сбрасывайте давление перед отсоединением гидравлических или иных линий. Перед подачей давления тщательно затяните все соединения.

Утечку давления можно обнаружить с помощью куска картона. Защищайте руки и тело от жидкостей под высоким давлением.

Если произошел несчастный случай, немедленно обратитесь к врачу. Чтобы исключить опасность гангрены, любую жидкость, попавшую под кожу, необходимо удалить хирургическим путем не позднее, чем через несколько часов после несчастного случая. Врачам, незнакомым с таким видом травм, следует обратиться к компетентным медицинским службам. Информацию такого рода можно получить в Медицинском отделе фирмы Deere Company в г. Молине, штат Иллинойс, США.



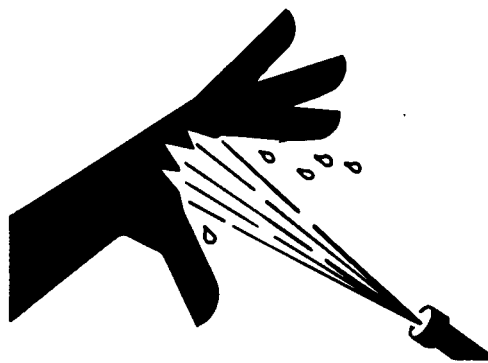
X9811 -UN-23AUG88

DX,FLUID -59-03MAR93-1/1

Не вскрывать топливные системы, находящиеся под высоким давлением

Жидкость под высоким давлением, оставшаяся в топливопроводах, может причинить тяжелые травмы. Не отсоединять и не пытаться ремонтировать топливопроводы, датчики и любые другие детали между топливным насосом высокого давления и форсунками на двигателях с топливной системой, использующей общую магистраль высокого давления.

Такие ремонты поручать только специалистам, знакомыми с этими системами. (Обратитесь к обслуживающему вашу организацию дилеру фирмы Джон Дир)



TS1343 -UN-18MAR92

DX,WW,HPCR1 -59-07JAN03-1/1

Хранить рабочее оборудование с учетом требований безопасности

Складированное оборудование, такое как сдвоенные колеса, решетчатые колеса, погрузочные устройства, может при падении стать причиной серьезных травм, в том числе со смертельным исходом.

Складировать оборудование и оснастку, не допуская возможность их падения. Не допускайте детских игр и нахождения посторонних вблизи зоны складирования.



TS219 -UN-23AUG88

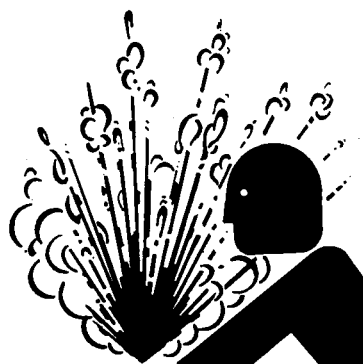
DX,STORE -59-03MAR93-1/1

Соблюдать правила техники безопасности при обслуживании системы охлаждения

Выброс сильной струи жидкости из системы охлаждения, находящейся под высоким давлением, может вызвать серьезные ожоги.

Выключить двигатель. Отвинчивать крышку заливной горловины, только когда она остынет до такой температуры, что за нее можно взяться голыми руками. Прежде чем полностью снять крышку, медленно отвинчивать ее, чтобы сбросить давление.

Доливать охлаждающую жидкость только при отключенном двигателе.

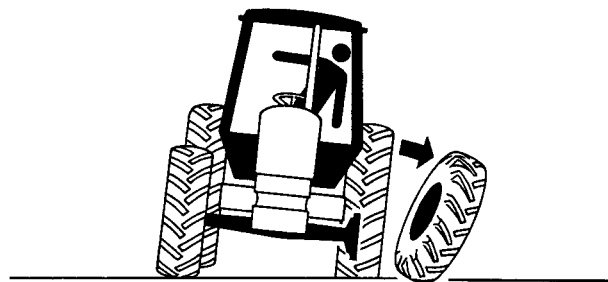


TS281 -UN-23AUG88

OU12401,000052E -59-01NOV00-1/1

Подтягивание гаек колес

Подтягивать гайки колес машины с периодичностью, указанной в разделах “Период обкатки” и “Техобслуживание”.



L124 516

L124516 -JUN-03JAN95

LX,WHEEL1 -59-01MAY91-1/1

Избегайте ожогов кислотой

Серная кислота в электролите аккумуляторной батареи ядовита. Ее концентрация достаточно высока для того, чтобы вызвать ожоги на коже, прожечь одежду и вызвать слепоту в случае попадания в глаза.

Чтобы избежать этой опасности:

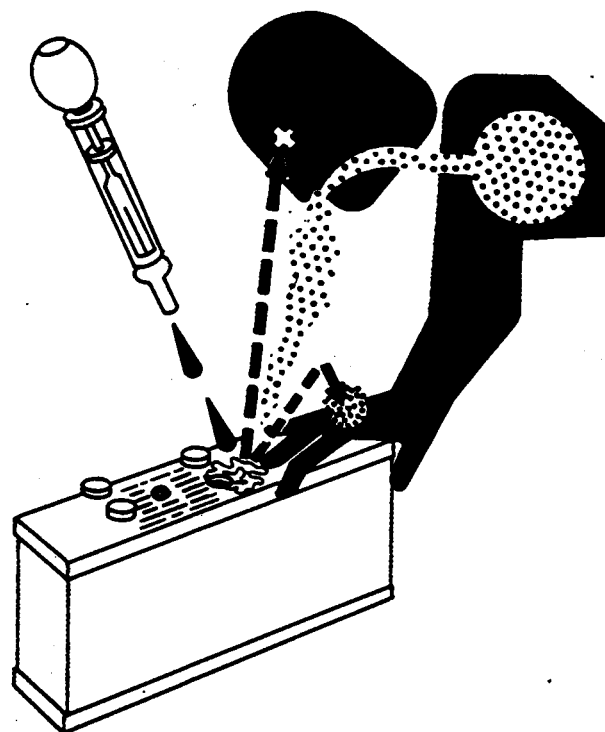
1. Заливайте электролит в батареи в помещении с хорошей вентиляцией.
2. Работайте в защитных очках и резиновых перчатках.
3. Не вдыхайте пары при заливке электролита.
4. Не допускайте ни малейшей утечки электролита.
5. Соблюдайте правила безопасности при запуске от постороннего источника.

Если вы пролили кислоту на себя:

1. Промойте кожу водой.
2. Приложите питьевую соду или золу, чтобы нейтрализовать кислоту.
3. Промывайте глаза водой в течение 15 - 30 минут. Немедленно обратитесь к врачу.

При попадании кислоты вовнутрь:

1. Не нужно вызывать рвоту.
2. Выпейте большое количество воды или молока, но не более 2 л (2 кварты США).
3. Немедленно обратитесь к врачу.



T5203 -JUN-23AUG88

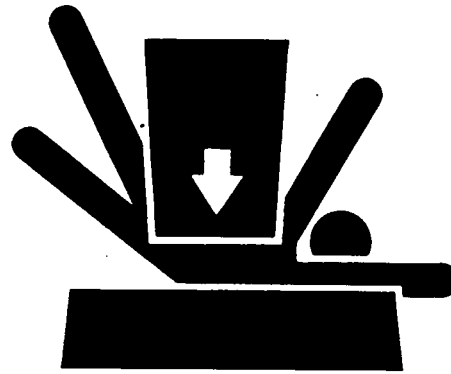
DX,POISON -59-21APR93-1/1

Надлежащим образом застопорите оборудование

Перед проведением работ опустить навесные или прицепные рабочие органы или оборудование на землю. Если необходима работа на машине или оборудовании в их вывешенном положении, обеспечить надежные подпорки. Если машина или оборудование долгое время остаются в поднятом с помощью гидроподъемников положении, то возможно самопроизвольное опускание вследствие перетекания масла.

Не вывешивайте орудие на шлаковые блоки, полые кирпичи или опоры, не способные выдерживать длительной нагрузки. Запрещается работать под машиной, вывешенной только на домкрате. Следуйте указаниям, изложенным в данном руководстве.

При использовании навесного или прицепного тракторного оборудования следуйте указаниям по технике безопасности при эксплуатации этого оборудования.

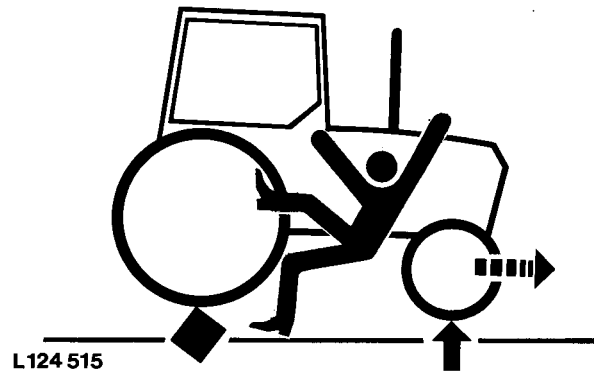


TS229 -UN-23AUG88

DX,LOWER -59-24FEB00-1/1

Техника безопасности при техобслуживании трактора с передним приводом

Во время техобслуживания трактора с передним приводом, когда его задние колеса подняты на опоры над землей и вращаются от двигателя, всегда устанавливать передние колеса на аналогичные опоры. Если передние ведущие колеса не будут подняты, то при прекращении электропитания или падении давления в гидравлической системе трансмиссии они придут в движение и столкнут задние колеса с опоры. При таких условиях передние приводные колеса могут прийти в движение даже при выключенном зажигании.



L124 515

L124515 -UN-06AUG84

LX,MFWD2 -59-01MAY91-1/1

Техника безопасности при техобслуживании шин

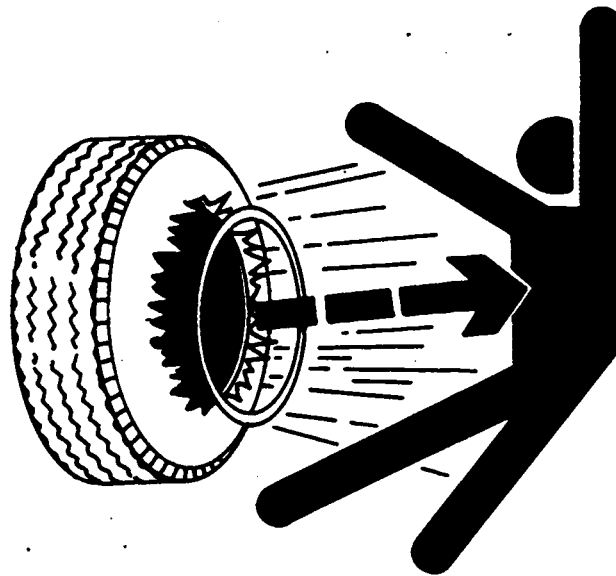
Взрывной срыв шины и обода может вызвать тяжелые травмы вплоть до смертельных.

Не пытайтесь устанавливать шину, если у вас нет надлежащего оборудования и опыта, необходимых для такой работы.

Всегда поддерживайте нужное давление в шинах. При накачке шин не превышайте рекомендуемое давление. Не сняв шину, никогда не нагревайте колесо и не производите на нем сварочные работы. Нагрев может вызвать повышение давления и привести к взрыву шины. Сварка может ослабить или деформировать колесо.

При накачке шин используйте зажимной патрон и удлинительный шланг достаточной длины для того, чтобы вы могли стоять сбоку, а НЕ перед или над шиной. Используйте ограждение, если таковое имеется.

Проверьте, достаточно ли давление в шинах, убедитесь в отсутствии порезов, вздутий, повреждений ободов, а также в наличии всех ребристых болтов и гаек.



TS211 -JN-23AUG88

DX,RIM -59-24AUG90-1/1

Убирайте отходы надлежащим образом

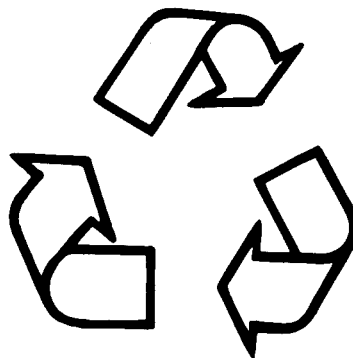
Неправильное удаление отходов вызывает загрязнение окружающей среды. К числу потенциально опасных отходов при эксплуатации оборудования компании Джон Дир относятся такие материалы, как смазочное и моторное масла, топливо, хладагенты, тормозная жидкость, фильтры и аккумуляторные батареи.

Сливайте жидкости в непротекающие контейнеры. Не пользуйтесь для отходов контейнерами для пищевых продуктов или напитков, чтобы никто по ошибке не выпил их содержимое.

Не сливайте отходы на землю, в канализацию или в какие-либо водоемы.

Выброс хладагентов из кондиционеров может вызвать загрязнение земной атмосферы. Государственными решениями может быть предусмотрен сбор и утилизация отработавших хладагентов специализированными центрами обслуживания кондиционеров.

Справки о надлежащих методах переработки или удаления отходов можно получить в местном экологическом центре, в центре вторичного сырья, а также у обслуживающего вашу организацию дилера фирмы Джон Дир.

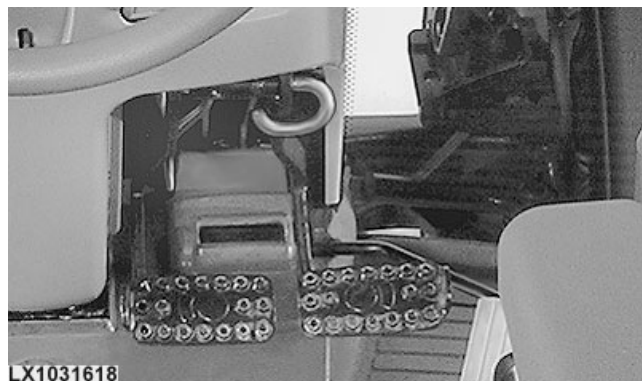


TS1133 -UN-26NOV90

DX,DRAIN -59-03MAR93-1/1

Особенности тракторов с приводом AutoPowr

Кроме того, тормозные педали позволяют регулировать работу автоматической муфты. При неполном нажатии **обеих** тормозных педалей трактор переходит на “ползущий” ход – это облегчает, например, подачу задним ходом к рабочему оборудованию. При полном отжатии обеих тормозных педалей трактор останавливается, мощность остается на уровне трансмиссии. Отжимать педаль сцепления не требуется. Однако следует учитывать, что:



- Полный крутящий момент реализуем даже на самых малых скоростях. В некоторых ситуациях даже препятствия не заставят трактор остановиться.
- После разблокирования тормозных педалей скорость трактора автоматически увеличивается до значения, задаваемого в данный момент ручным дросселем и педалью акселератора.
- Если нажата только **одна** из тормозных педалей (чтобы поддержать руление), трактор **не** остановится (разве что сбавит обороты).
- При возврате к трактору с обычной трансмиссией следует помнить, что при нажатых тормозных педалях трансмиссия **не** разъединяется. Иными словами, стояночную блокировку **невозможно** установить на таком тракторе, пока он не остановится.

ПРИМЕЧАНИЕ: При включении стояночной блокировки на пересеченной местности тормозные педали также должны быть включены.

Кроме того, следует использовать тормозные педали на уклонах, поскольку при этом направление движения трактора будет меняться быстрее.

ВАЖНО: Рычаг переключения скоростей позволяет задавать резкое уменьшение скорости за короткий промежуток времени. Из соображений безопасности (в частности, для предотвращения эффекта “складного ножа” на прицепе), привод AutoPowr снижает скорость заметно умереннее. Для быстрого затормаживания всегда пользоваться тормозными педалями.

AutoPower – Работа на косогорах при скользком грунте



ВНИМАНИЕ: При работе на косогорах потеря управления трактором может стать причиной травм. Колеса трактора могут заблокироваться и пойти юзом при движении вниз по скользким склонам. Соблюдайте указанные ниже меры предосторожности:

- Выбирать скорость хода, обеспечивающую безопасное ведение работ на косогорах.
- Не пользоваться рукояткой скоростей для особенно быстрого сбрасывания скорости.

OU12401.0001165 –59–11DEC04–1/1

Предупредительные таблички

Предупредительные пиктограммы

Предупредительные знаки нанесены в некоторых особо важных местах на машине, указывая на возможную опасность. Характер опасности символически отображен на пиктограмме в треугольнике. На соседней пиктограмме изображен способ предотвращения травмы. Ниже приведены предупредительные знаки, местонахождение их на машине и краткий разъяснительный текст.

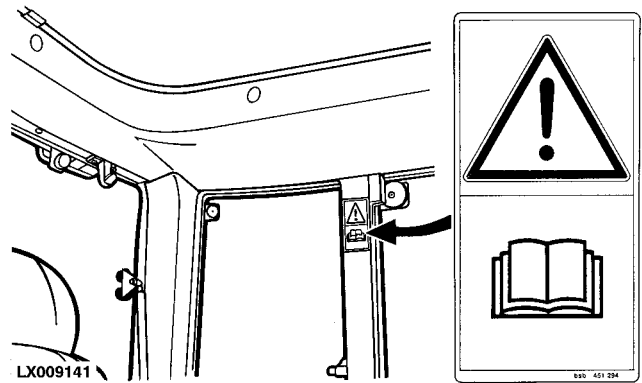


LX,LABEL 002079 -59-02MAY92-1/1

TS231 -59-08SEP03

Инструкция по эксплуатации

Руководство по эксплуатации содержит важную информацию, необходимую для безопасной работы с машиной. Необходимо тщательно ознакомиться со всеми правилами безопасной работы для предотвращения несчастных случаев.

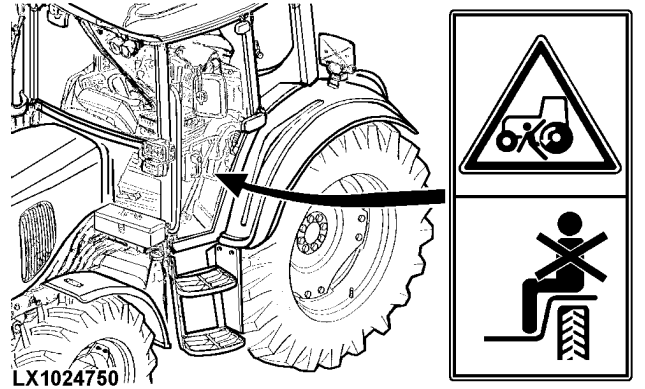


LX,OLABEL003052 -59-01OCT94-1/1

LX009141 -UN-04JAN95

Пассажиры

Нахождение пассажиров допускается только на специально оборудованном пассажирском сиденье, причем пассажир не должен ограничивать обзор для механика-водителя.

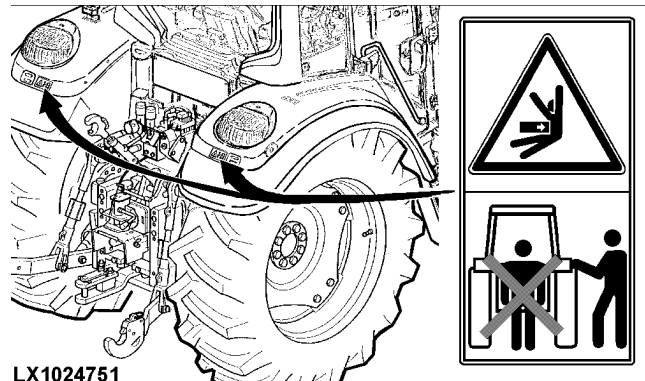


OU12401,00101C8 -59-26NOV00-1/1

LX1024750 -UN-09MAR01

Дистанционное управление для подъемника

Держаться в стороне от зоны подъема трехточечной сцепки при задействовании оси балансира.

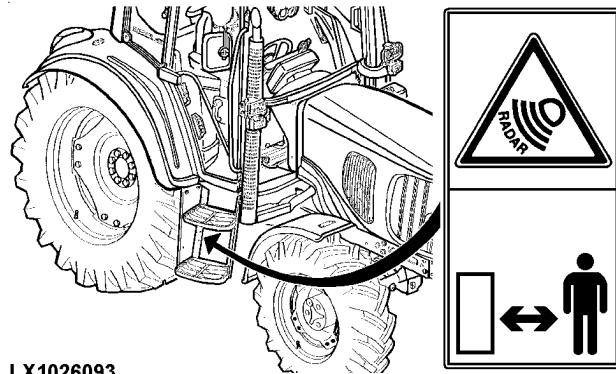


OU12401,00101C9 -59-26NOV00-1/1

LX1024751 -UN-09MAR01

Радиолокационный датчик

Во избежание травмы глаз не заглядывать непосредственно в окошко радиолокационного датчика.



LX1026093

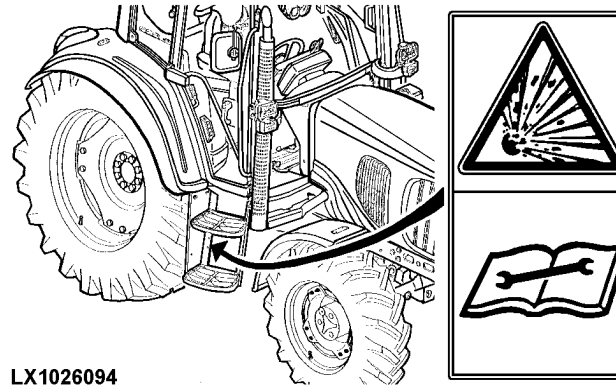
OU12401.00005BE -59-26FEB01-1/1

LX1026093 -UN-09MAR01

Емкости под давлением (напр., в тормозной системе прицепа, в подвеске кабины, передний мост с ТЗП)

ВНИМАНИЕ: Бачок под давлением. Воздух, газ и жидкости могут вырываться наружу и вызвать непреднамеренные перемещения.

Обратиться к дилеру John Deere по поводу выполнения проверок и ремонта.



LX1026094

OU12401.000127F -59-01AUG05-1/1

LX1026094 -UN-09MAR01

Автосцепка

Поднять нижние тяги для зацепления крюка сцепки с буксирной проушиной прицепа, затем продолжить подъем сцепки до предела.

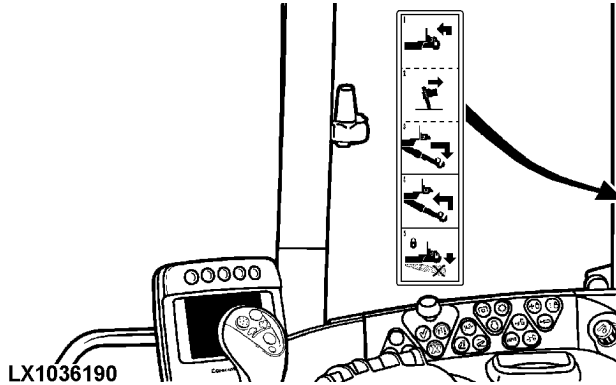
С помощью SCV полностью втянуть крюк сцепки, пока она не будет **полностью зафиксирована** (рычаг управления возвращается в исходное положение).

Опустить нижние тяги.

Проверить, полностью ли зафиксирована сцепка. Если нижние тяги не опущены, не происходит **опускания** и также не происходит **выдвижения** при работе SCV.

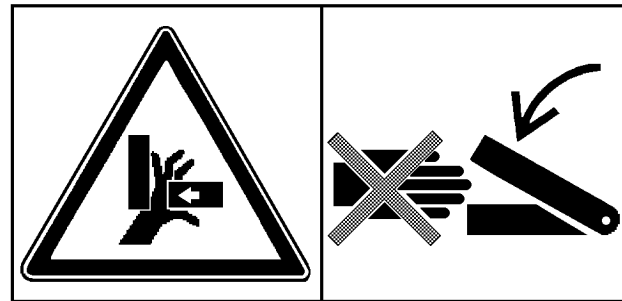
ВНИМАНИЕ: Перед троганием с места убедиться, что автосцепка полностью поднята и зафиксирована как в горизонтальном, так и в вертикальном положении.

При опущенной сцепке **НИКОГДА** не просовывать руку в ее проем! Опасность травм!



LX1036190

LX1036190 -UN-31MAY06



LX1033454

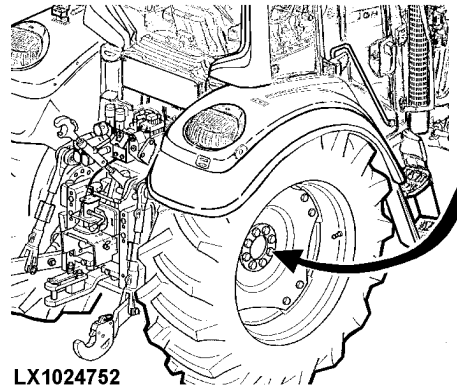
Табличка на автосцепке

LX1033454 -UN-16SEP03

OU12401.0001210 -59-23MAY05-1/1

Поддерживать затяжку болтов крепления колес

Регулярно затягивать гайки стопорных болтов согласно предписываемому моменту затяжки. См. "Период обкатки" или "Техобслуживание/каждые 250 ч".



LX1024752

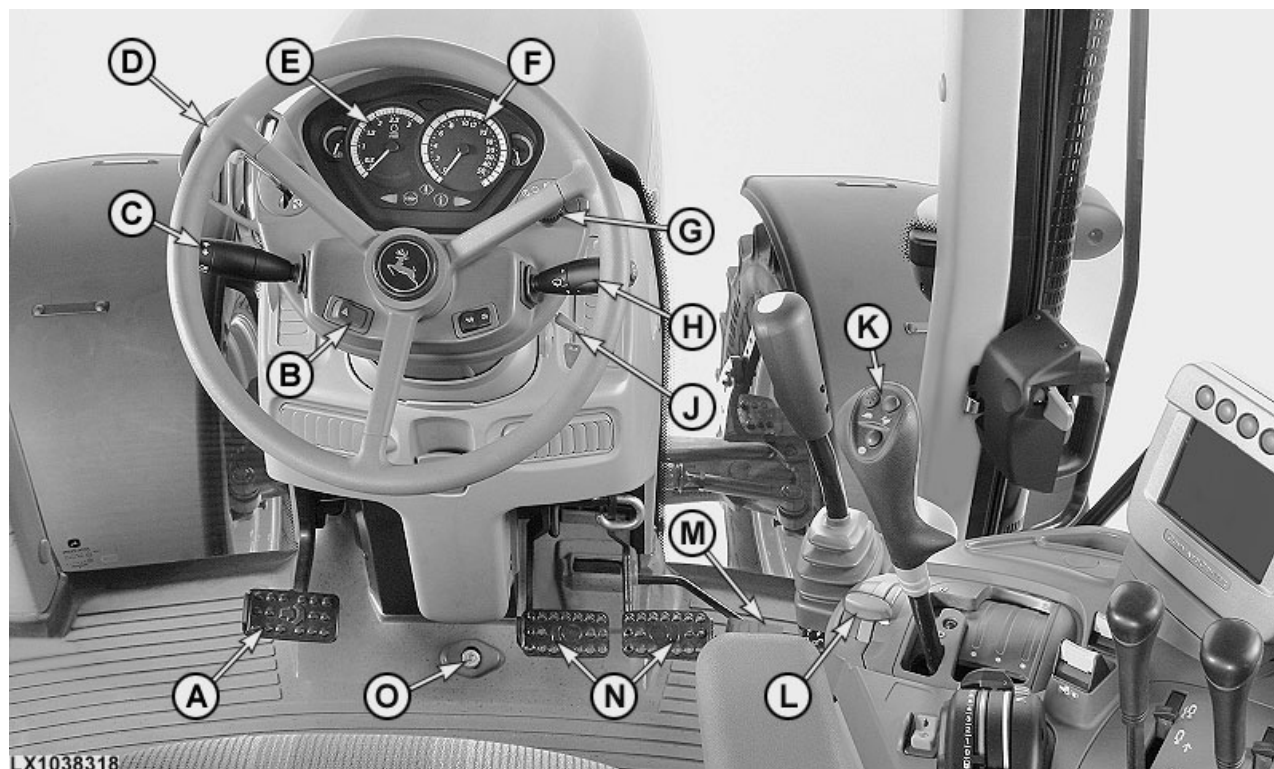


LX1024752 -JUN-09MAR01

OU12401,00101CA -59-26NOV00-1/1

Приборы и органы управления

Органы управления машиной



LX1038318

LX1038318 -UN-27APR06

- A—Педаль сцепления
- B—Переключатель световой аварийной сигнализации
- C—Рычаг сигнала поворота/звуковой сигнал
- D—Рычаг реверсора
- E—Тахометр (обороты двигателя)
- F—Спидометр, км/ч или миль/ч
- G—Переключатель освещения
- H—Переключатель стеклоочистителя
- J—Замок зажигания
- K—Рычаг переключения диапазонов с кнопками скоростей
- L—Ручной дроссель
- M—Педаль акселератора
- N—Левая и правая тормозные педали
- O—Переключатель блокировки дифференциала



LX1036605

LX1036605 -UN-04OCT05

Кабина Premium Plus

Продолжение на следующей стр.

OULXE59,0010887 -59-19APR06-1/2

Различные схемы установки при использовании трансмиссии AutoPowr/IVT

- D—Рычаг реверсора
- P—Рычаг переключения скоростей
- Q—Колесо регулировки скорости (для настройки максимальной скорости)



Рычаг реверсора с AutoPowr/IVT

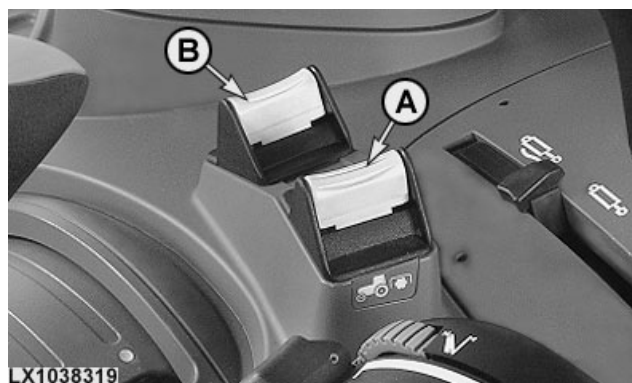


Рычаг регулирования скорости с AutoPowr/IVT

OULXE59.0010887 -59-19APR06-2/2

Средства управления ВОМ

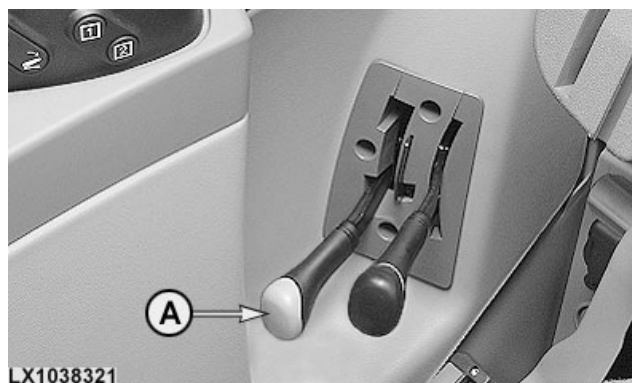
- A—Переключатель заднего ВОМ
- B—Переключатель переднего ВОМ
- C—Переключатель скорости заднего ВОМ



OULXE59.0010888 -59-19APR06-1/1

Управление грунтозацепом

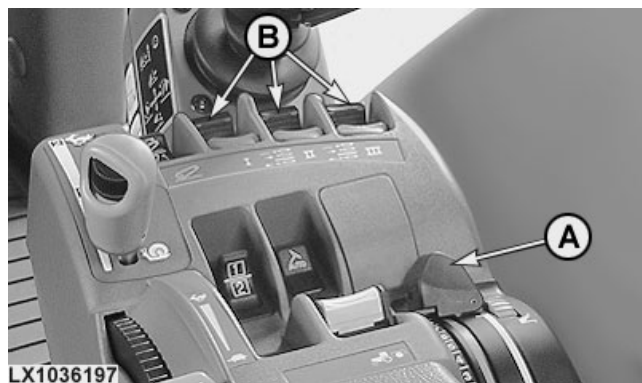
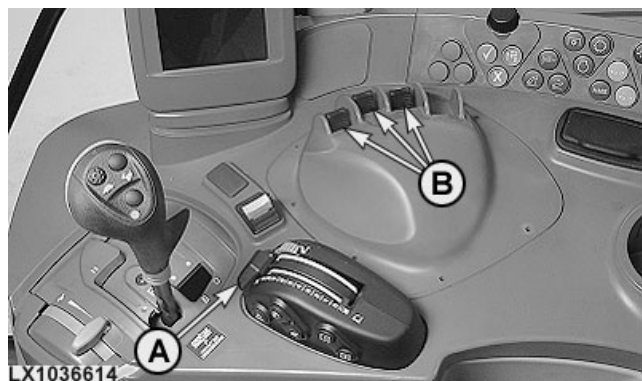
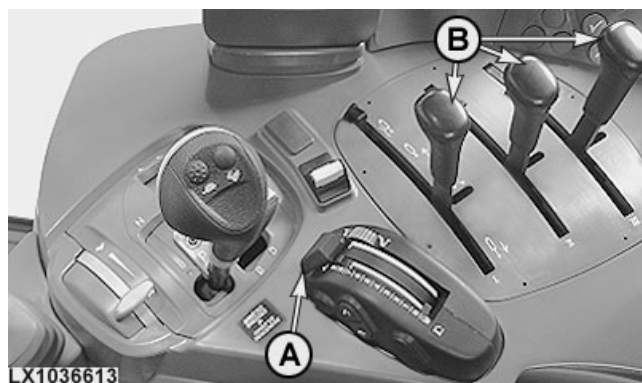
- A—Рычаг грунтозацепа



OULXE59.0010889 -59-19APR06-1/1

Органы управления агрегатом

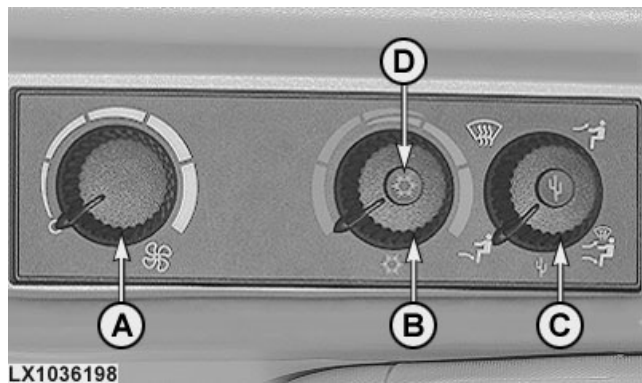
- A—Блок управления трехточечной сцепкой
- B—Ручки селекторных контрольных клапанов



OUI2401,0001295 -59-18AUG05-1/1

Ручки нагревателя и воздушного кондиционера (трактора без системы ClimaTrak)

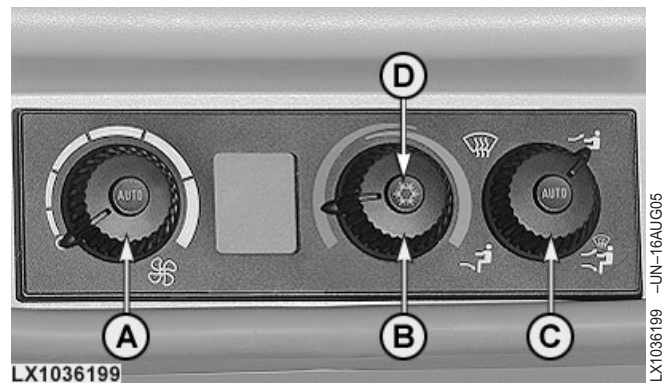
- A—Переключатель вентилятора
- B—Регулятор нагревателя и воздушного кондиционера
- C—Регулятор потока воздуха
- D—Переключатель воздушного кондиционера



OUI2401,0001401 -59-13MAY06-1/1

Ручки нагревателя и воздушного кондиционера (трактора с системой ClimaTrak)

- A—Переключатель вентилятора
- B—Регулятор нагревателя и воздушного кондиционера
- C—Регулятор потока воздуха
- D—Переключатель воздушного кондиционера



OU12401.000120E -59-19MAY05-1/1

Индикаторные лампочки и дисплеи



Сигнальные лампы

1 – Красная лампа “STOP” мигает при появлении серьезной неисправности. **НЕМЕДЛЕННО** отключить двигатель и выяснить причину неисправности (см. сообщение об ошибке в “CommandCenter”).

2 – Желтая лампа “CAUTION” мигает при возникновении сбоев (см. сообщение об ошибке в “CommandCenter”). Эта лампа также загорается, если ручной тормоз включается, когда работает двигатель, а рычаг реверсора установлен на любое положение, кроме нейтрали.

3 – Голубая лампа “INFO” загорается при сбое в электрическом компоненте, связанном с гидравлической системой или трансмиссией. Обратиться к дилеру John Deere.

4 – Лампа стояночного тормоза горит, когда стояночный тормоз затянут, а двигатель работает. Кроме того, может быть установлен предупредительный звуковой сигнал.

5 – Эта лампа загорается при повороте главного выключателя (ключа зажигания) на одну

позицию вправо. Прежде чем запускать двигатель, выждать, пока эта лампочка не погаснет.

6 – Эта мигающая предупредительная лампа включается при включении аварийного освещения.

7 – Сигнальные лампы (для трактора и прицепа (ов), если есть) начинают мигать, если включены сигнал поворота или аварийное освещение.

8 – Эта лампа загорается при включении заднего BOM.

9 – Эти лампы указывают, какая скорость заднего BOM выбрана.

10 – Эта лампа загорается при включении HMS Plus.

11 – Эта лампа загорается при включении привода на передние колеса. При работе привода на передние колеса в автоматическом режиме также загорается буква “A”.

12 – Эта лампа загорается при включении блокировки дифференциала.

Продолжение на следующей стр.

OU12401,000120F –59–15MAY06–1/4

13 – Сигнальная лампа дальнего света загорается при включении фар на дальний свет.

14 – При использовании трансмиссии PowrQuad Plus или AutoQuad Plus эта лампа загорается, показывая номер выбранной передачи.

15 – В этих освещенных областях показана уставка для “максимальной возможной передачи” (с трансмиссией AutoQuad Plus).

16 – Эта лампа загорается при включении “экологического” режима (с трансмиссией AutoQuad Plus).

17 – Эта лампа загорается при включении автоматического режима трансмиссии AutoQuad Plus или AutoPowr/IVT.

18 – Эта лампа загорается, когда рычаг реверсора находится в положении “передний ход”.

19 – Эта лампа загорается, когда рычаг реверсора находится в положении “нейтраль”.

20 – Эта лампа загорается, когда рычаг реверсора находится в положении “реверсивный ход”.

21 – Эта лампа загорается, когда рычаг реверсора находится в положении “парковка” (с трансмиссией AutoPowr/IVT).

22 – Для трансмиссии PowrQuad Plus или AutoQuad Plus рисунки 1-4 показывают выбранную передачу.

23 – Эта лампа загорается при включении режима проскальзывания трансмиссии AutoPowr/IVT.

24 – Эта лампа загорается при включении электрической многофункциональной рукоятки транспортной блокировки.

25 – Эта лампа загорается при включении транспортной блокировки электронных селекторных контрольных клапанов.

26 – Эта лампа загорается при включении переднего ВОМ.

Проверка ламп: После пуска двигателя все индикаторные лампочки должны загореться примерно на 1 сек. В противном случае причиной может быть дефект лампы или перегоревший предохранитель. Проверить и при необходимости заменить детали.

Сигнальные лампы должны погаснуть, как только начнет работать двигатель.

ПРИМЕЧАНИЕ: *Ходовая скорость отображается в км/ч или миль/ч. Эта настройка регулируется на панели CommandCenter. В данном разделе см. экран “Региональные настройки” в разделе “Настройки CommandCenter”.*

OUI2401,000120F –59–15MAY06–2/4

Топливомер

Топливомер показывает количество топлива в баке в диапазоне от “полного” до “пустого” бака (граница красного сектора). Когда стрелка указателя перемещается в красный сектор, то топлива в баке остается еще примерно 35 л (9.2 галл. США).

ПРИМЕЧАНИЕ: *Запрещается полностью расходовать топливо до пустого бака, так как в противном случае необходимо будет удалять воздух из топливной системы.*

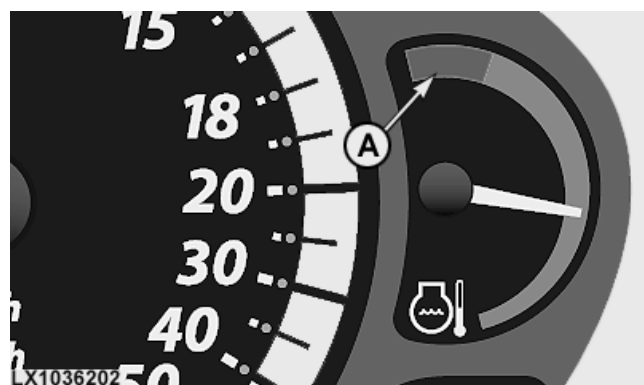


Продолжение на следующей стр.

OUI2401,000120F –59–15MAY06–3/4

Указатель температуры охлаждающей жидкости

Если стрелка указателя температуры охлаждающей жидкости переместилась в красную зону (A), то двигатель перегрет. Немедленно снизить нагрузку или переключить на более низкую передачу. Если стрелка указателя остается в красной зоне, выключить двигатель и определить причину перегрева (низкий уровень охлаждающей жидкости, загрязнение радиатора или решетки радиатора).



OU12401,000120F -59-15MAY06-4/4

Дисплеи и органы управления

CommandCenter

Панель CommandCenter используется для отображения различных функций трактор и позволяет пользователю менять настройки для этих функций. Кроме того, на ней отображаются результаты некоторых измерений (средний расход топлива, обработанная площадь и т.д.).

OU12401,00013B0 -59-13MAY06-1/14

Работа CommandCenter

Панель CommandCenter может работать 3 способами:

- С помощью колесика выбора (A), клавиши основного меню (B), клавиши подтверждения (C) и клавиши прерывания (D).
- С помощью 12 клавиш быстрого доступа (E) (клавиши, которым приписаны заранее определенные функции).
- С помощью 5 горячих клавиш (F), назначение которых устанавливается пользователем.



Колесико выбора (A) позволяет просматривать различные растровые ячейки. Клавиша (B) обеспечивает доступ в основное меню CommandCenter. Клавиша (C) используется для выбора или подтверждения вводимых данных. Клавиша (D) используется для прерывания ввода данных.

Функции клавиш (E) объясняются в соответствующих разделах (например, Ось балансира, Отбор мощности, Селекторные контрольные клапаны).

- A—Колесико выбора
- B—Клавиша основного меню
- C—Клавиша подтверждения
- D—Клавиша прерывания
- E—Клавиши быстрого доступа
- F—Горячие клавиши

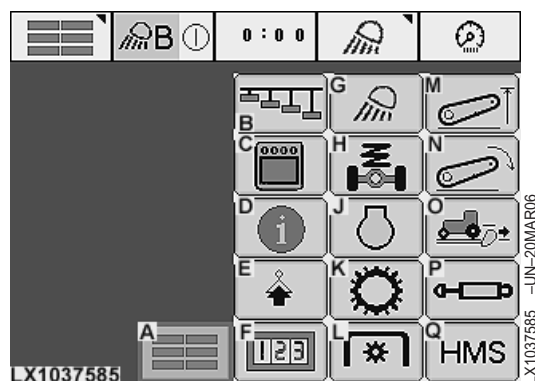
Продолжение на следующей стр.

OU12401,00013B0 -59-13MAY06-2/14

Основное меню

Содержание этого экрана зависит от оснащения трактора.

- A—Основной экран. Описан на следующих страницах.
- B—Экран горячих клавиш. Описано далее в разделе Назначение горячих клавиш.
- C—Экран дисплея. Описано далее в разделе “Настройки CommandCenter”.
- D—Экран информации. Описано в разделе 135 “Диагностические коды неисправностей и пользовательская настройка”.
- E—Дополнительный экран. Описано в разделе 20, “Освещение” и разделе 25, “Кабина механика-водителя”.
- F—Экран монитора рабочих характеристик. Описан далее в разделе Монитор рабочих характеристик.
- G—Экран освещения. Описан в разделе 20, “Освещение”.
- H—Экран “TLS Plus”. Описан в разделе 45, “Работа на тракторе”.
- J—Экран двигателя. Описан в разделе 40, “Работа двигателя”.
- K—Экран трансмиссии. Описан в разделе 45, “Работа на тракторе”.
- L—Экран “BOM”. Описан в разделе 55, “Отбор мощности”.
- M—Экран “Ограничение подъема”. Ось балансира и трехточечная сцепка (см. описание в разделе 50).
- N—Экран скорости отпускания. Ось балансира и трехточечная сцепка (см. описание в разделе 50).
- O—Экран регулятора нагрузки/заглубления Ось балансира и трехточечная сцепка (см. описание в разделе 50).
- P—Экран “SCV”. Дополнительное оборудование (см. описание в разделе 70).
- Q—Экран “HMS”. Ось балансира и трехточечная сцепка (см. описание в разделе 50).



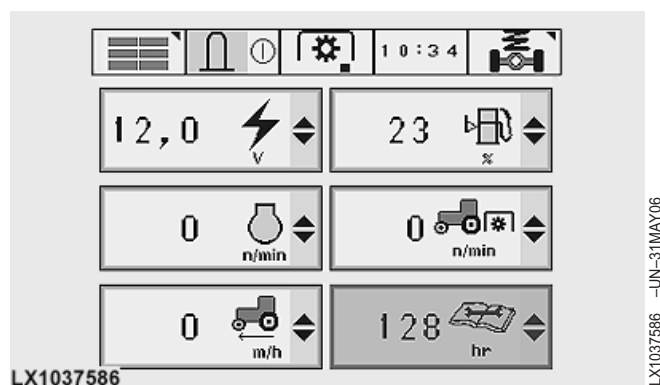
Продолжение на следующей стр.

OU12401,00013B0 -59-13MAY06-3/14

Основной экран

На данном экране имеется шесть ячеек. Им могут быть приписаны любые символы, указанные в списках выбора. Выбор зависит от оснащения трактора. На упаковке могут быть указаны следующие знаки опасности.

- Скорость переднего ВОМ
- Скорость заднего ВОМ
- Температура охлаждающей жидкости
- Моточасы двигателя
- Обороты двигателя (об/мин)
- Температура окружающего воздуха
- Ограничение подъема
- Заданные скорости (AutoPowr/IVT)
- Заданные скорости (AutoPowr/IVT)
- Мощность двигателя
- Температура трансмиссионного/гидравлического масла
- Время (часы)
- Напряжение (электрическая система)
- Запас топлива в процентах
- Расход топлива за час
- Обработанная площадь
- Пройденное расстояние
- Обработанная площадь
- Пробуксовка задних колес
- Интервал обслуживания
- Скорость относительно грунта
- Скорость относительно грунта (по радару)
- Давление моторного масла



Продолжение на следующей стр.

OU12401,00013B0 -59-13MAY06-4/14

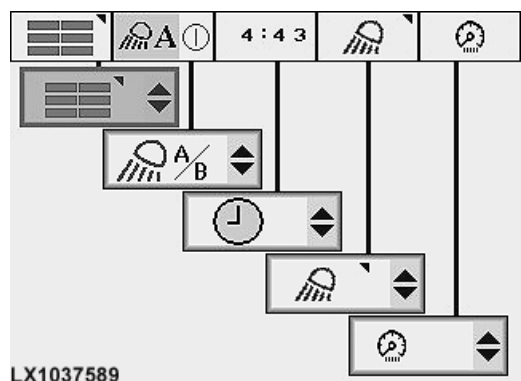
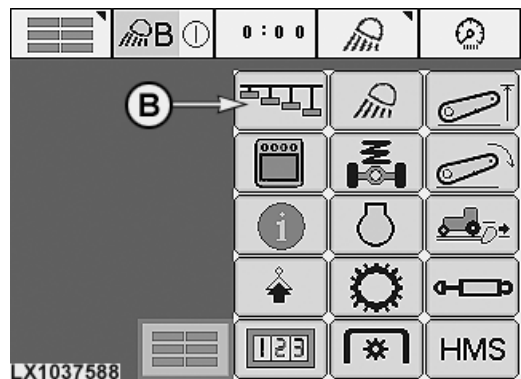
Назначение горячих клавиш

Нажать клавишу основного меню (A), а затем выбрать горячие клавиши (B) на экране.

На следующем экране можно выбрать функцию из списка для каждой из 5 горячих клавиш. Функции зависят от оснащения трактора. Могут быть выбраны следующие функции:

- Основной экран
- Проблесковый маячок
- Резервная аварийная сигнализация
- Дистанционный регулятор BOM
- Часы,
- Экран TLS Plus
- Селекторные контрольные клапаны для функций передней части трактора
- Рабочее освещение A/B
- TLS Plus автоматический
- TLS Plus ручной
- Рабочее освещение
- BOM (нейтраль)
- BOM (540)
- BOM (540E)
- BOM (1000)
- Уменьшение яркости экрана
- Выбор языка

A—Клавиша основного меню
B—Горячие клавиши



Продолжение на следующей стр.

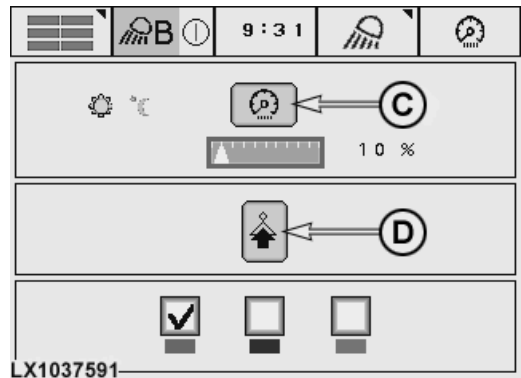
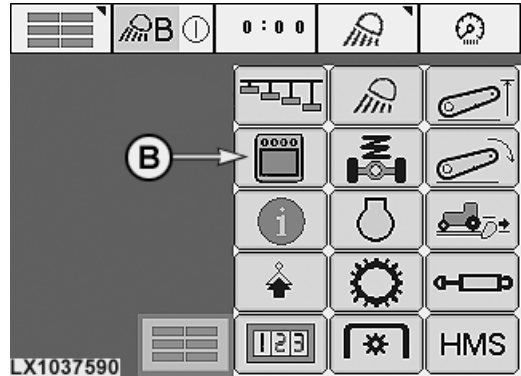
OU12401,00013B0 -59-13MAY06-5/14

Настройки CommandCenter

Нажать клавишу основного меню (A), а затем выбрать Дисплей (B) на экране.

На следующем экране можно отрегулировать яркость и цвет. **Приглушение света (C)** существенно уменьшает яркость дисплея (при работе ночью). Для восстановления нормальной яркости нажать любую клавишу. Символ (D) позволяет перейти к следующему экрану.

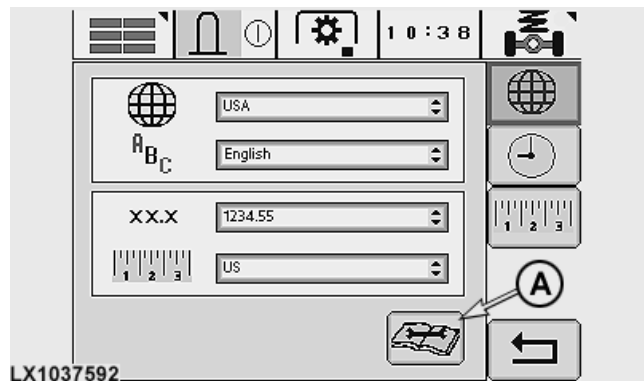
- A—Клавиша основного меню
- B—Дисплей
- C—Приглушение света
- D—Следующий экран



OU12401,00013B0 -59-13MAY06-6/14

На этом экране списки выбора можно использовать для выбора страны, языка, числового формата и единиц измерения.

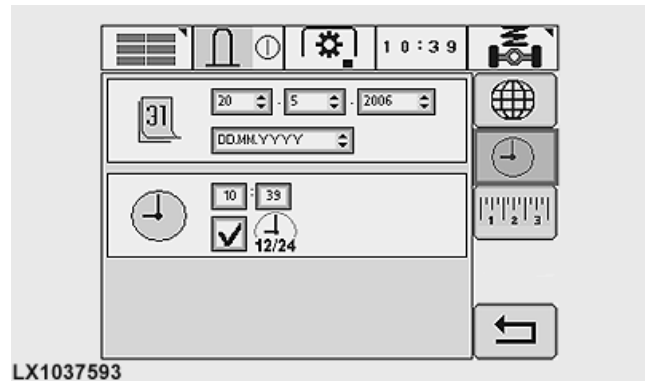
Символ (A) обеспечивает доступ к другим экранам, на которых указаны графические испытания, информация об оборудовании и авторских правах.



Продолжение на следующей стр.

OU12401,00013B0 -59-13MAY06-7/14

На этом экране можно установить дату и время суток.

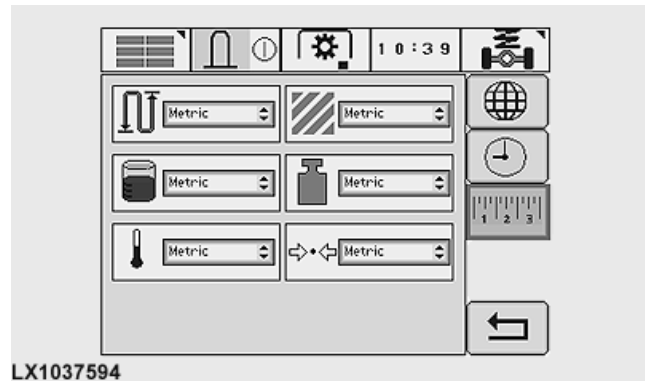


LX1037593

LX1037593 -JUN-31MAY06

OU12401,00013B0 -59-13MAY06-8/14

На этом экране могут быть выбраны различные используемые единицы измерения.



LX1037594

LX1037594 -JUN-31MAY06

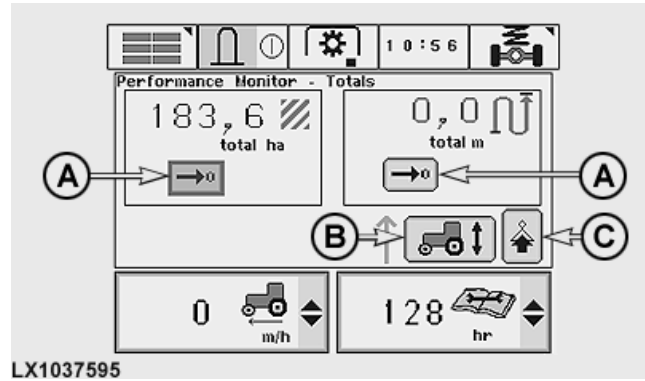
OU12401,00013B0 -59-13MAY06-9/14

Монитор рабочих характеристик – общие показатели

На этом экране показана обработанная площадь и пройденное расстояние. Ячейки (A) позволяют обнулять сохраненные значения (пользователю сначала задается вопрос, уверен ли он в том, что хочет выполнить данные изменения).

Ячейка (B) обеспечивает возможность начала и окончания ручной записи (при условии, что данный тип записи выбран в разделе “Монитор рабочих характеристик – настройки”).

Ячейка (C) позволяет перейти к следующему экрану.



LX1037595

LX1037595 -JUN-31MAY06

- A—Обнуление значений
- B—Ручная запись
- C—Следующий экран

Продолжение на следующей стр.

OU12401,00013B0 -59-13MAY06-10/14

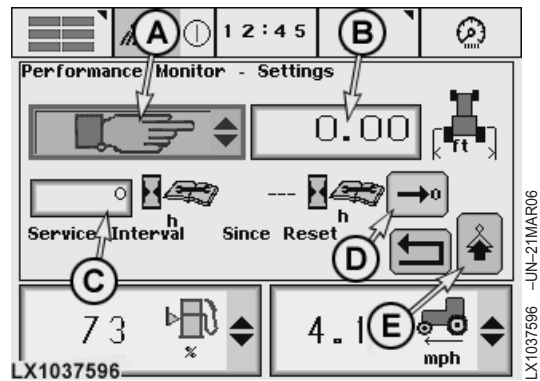
Монитор рабочих характеристик – настройки

Список выбора (A) позволяет выбрать рабочее оборудование/устройство, которое требуется для подсчета площади. Символ руки обозначает ручную запись.

Ширина рабочего оборудования может быть указана в ячейке (B).

Интервал обслуживания может быть указан в ячейке (C). После обслуживания таймер “С момента обнуления” может быть установлен в ячейке (D) обратно на нуль.

Ячейка (E) позволяет перейти к следующему экрану.



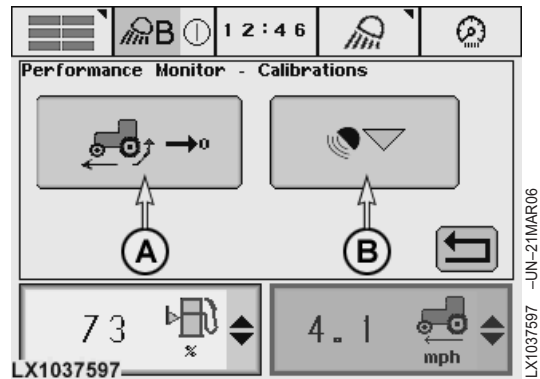
- A—Выбор рабочего оборудования/устройств
- B—Ширина захвата рабочего оборудования
- C—Интервал обслуживания
- D—Обнуление значений
- E—Следующий экран

OU12401,00013B0 -59-13MAY06-11/14

Монитор рабочих характеристик – калибровки

Ячейки (A) и (B) ведут на страницы, указанные ниже.

- A—Установка проскальзывания на 0
- B—Калибровка радара



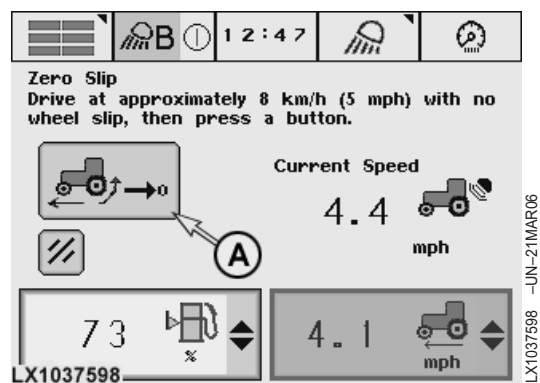
OU12401,00013B0 -59-13MAY06-12/14

Монитор рабочих характеристик – нулевое проскальзывание задних колес

Эта настройка требуется после смены шин или когда они стерты.

Вести трактор на скорости примерно 8 км/ч (5 миль/ч) и выбрать ячейку (A).

Соответствующее сообщение появляется как при успешной, так и при неудачной настройке.



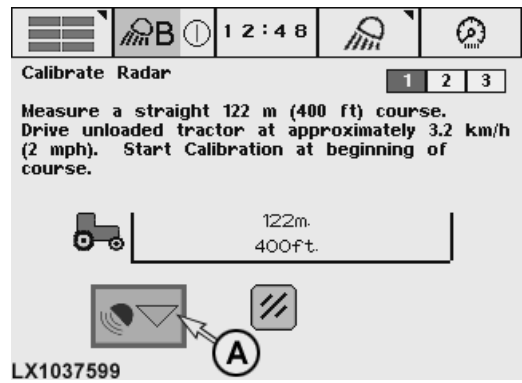
Продолжение на следующей стр.

OU12401,00013B0 -59-13MAY06-13/14

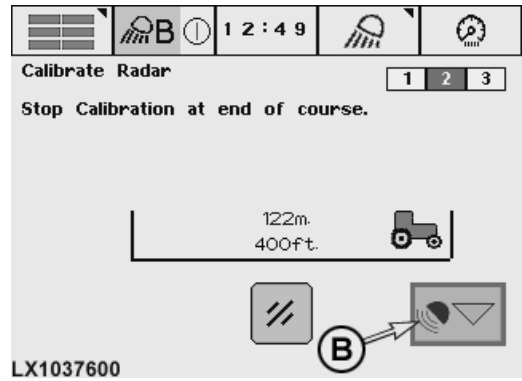
Монитор рабочих характеристик – калибровка радара

Разметить прямолинейную трассу длиной 122 м (400 футов). Вести трактор без нагрузки на скорости прилб. 3,2 км/ч (2 мили/ч). В начале пути выбрать ячейку (А). В конце пути выбрать ячейку (В). Соответствующее сообщение появляется как при успешной, так и при неудачной настройке.

- А—Запуск калибровки
- В—Окончание калибровки



LX1037599 -UN-21MAR06



LX1037600 -UN-21MAR06



LX1037601 -UN-21MAR06

OU12401,00013B0 -59-13MAY06-14/14

Использование дисплея GreenStar

Работа дисплея рассматривается в отдельном руководстве пользователя.



LX1036209 -UN-19AUG05

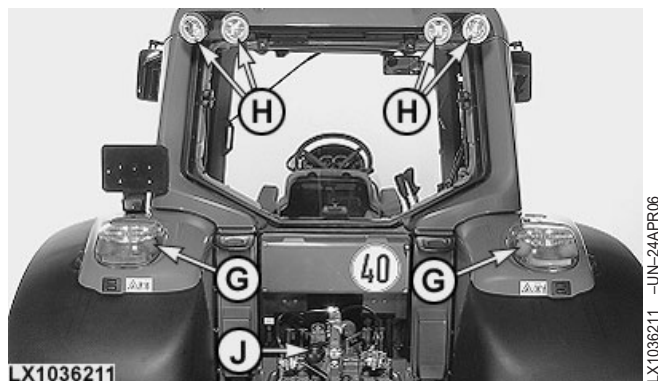
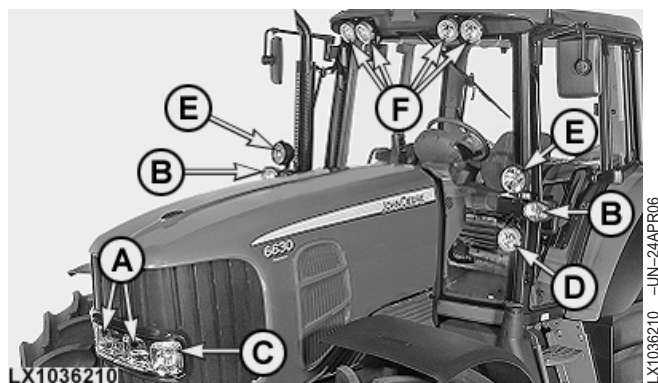
OU12401,0001213 -59-23MAY05-1/1

Лампы

Лампы

ПРИМЕЧАНИЕ: Лампы Н9 НЕ должны использоваться для переднего углового рабочего освещения (С).

- А—Фары
- В—Фонари указателя поворота и дорожного просвета
- С—Переднее угловое рабочее освещение¹
- D—Рабочее освещение на раме кабины¹
- Е—Дополнительные фары¹
- Ф—Переднее рабочее освещение крыши¹
- Г—Задние фары, тормозные огни и указатели поворота
- Н—Заднее рабочее освещение крыши¹
- Ж—Гнездо для освещения прицепа




¹ При наличии.

OU12401,0001214 -59-18APR06-1/1

Ксеноновые фонари рабочего освещения

Трактор оборудован высокоэффективными ксеноновыми фонарями рабочего освещения.

 **ВНИМАНИЕ: Высокое напряжение.**
Опасность травм. Замена ламп в

ксеноновых светильниках и ремонт нагрузочного модуля разрешается **ТОЛЬКО** с привлечением дилера компании John Deere либо в специализированных мастерских.

OU12401,0000902 -59-01MAY01-1/1

Дополнительные фары

Н4 Фары для ферм могут быть прикреплены к раме кабины. Переключателем (А) механик-водитель может включать по желанию обычные фары или данные дополнительные фонари (В) (например, при наличии передних навесных орудий).



OU12401,0001402 -59-13MAY06-1/1

Переключатели освещения

Переключатель освещения (А) может быть установлен в следующие положения:

- 1 = задержка включения освещения
- 2 = Переключатель освещения в положении Выкл
- 3 = Стояночные огни Вкл
- 4 = Фары Вкл
- 5 = Фары и рабочее освещение Вкл

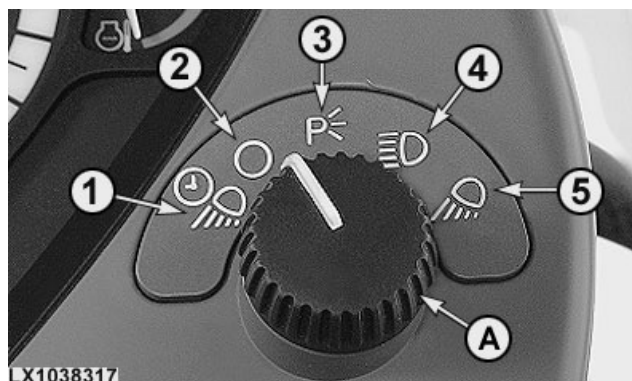
ПРИМЕЧАНИЕ: При включении задержки освещения на панели CommandCenter фары и рабочее освещение будут включаться на 30 сек при быстром повороте переключателя освещения в положение 1. См. данный раздел.

С помощью переключателя (В) включить передние фары в положение “ближний свет” или “дальний свет”.

- Переключатель в нижнем положении = дальний свет
- Переключатель в среднем положении = ближний свет
- Переключатель в верхнем положении = мигание фар (“мигание при обгоне”)

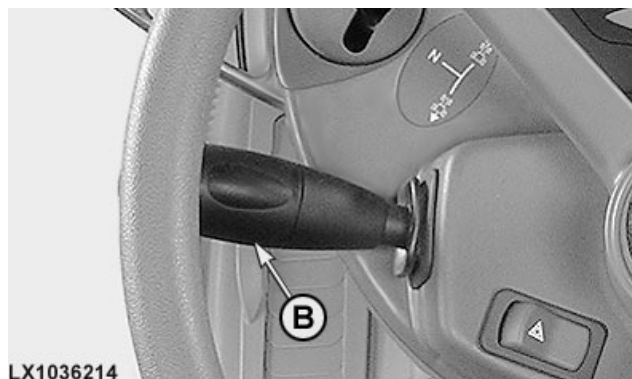
Сигнальная лампа (С) загорается, когда переключатель передних фар установлен в положение “дальний свет”.

- А—Переключатель освещения
В—Реле фар ближнего/дальнего света
С—Индикатор дальнего света фар



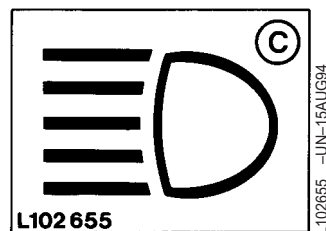
LX1038317

LX1038317 -UN-27APR06



LX1036214

LX1036214 -UN-02JUN05



L102 655

L-102655 -UN-15AUG94

OULXE59,0010886 -59-13MAY06-1/1

Пользование переключателем аварийной сигнализации

В случае возникновения какой-либо неисправности трактора при движении по автодорогам включить переключатель аварийной световой сигнализации (А).



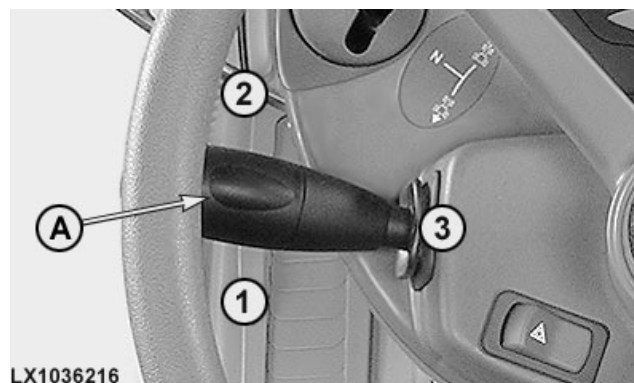
LX1036215

LX1036215 -UN-04NOV05

OU12401,0001403 -59-13MAY06-1/1

Переключатель указателей поворота и звукового сигнала

- A—Переключатель указателей поворота и звукового сигнала
 1—Сигнал левого поворота
 2—Сигнал правого поворота
 3—Звуковой сигнал (подать в направлении рулевой колонки)



LX1036216

LX1036216 -UN-02JUN05

OU12401,0001218 -59-23MAY05-1/2

Самосбрасывающийся индикатор (при наличии)

Подтолкнуть рычажковый переключатель налево или направо и сразу вернуть в среднее положение:

Левый или правый сигнал поворота продолжают мигать некоторое время, в том числе в зависимости от скорости трактора; выключаются автоматически.

Если нужно выключить индикатор раньше, чем это произойдет автоматически, подать рычаг еще раз в нужном направлении и вернуть его в среднее положение.



LX1036217

LX1036217 -UN-02JUN05

OU12401,0001218 -59-23MAY05-2/2

Рабочее освещение

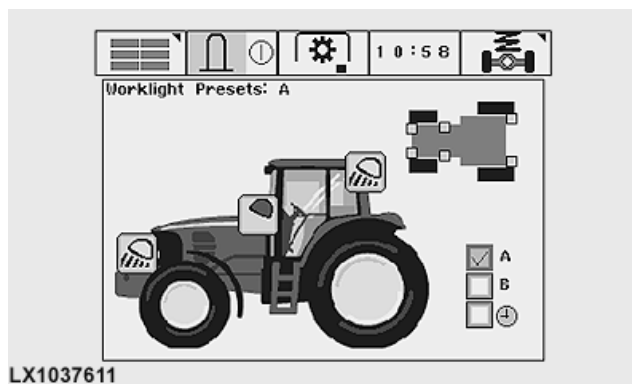
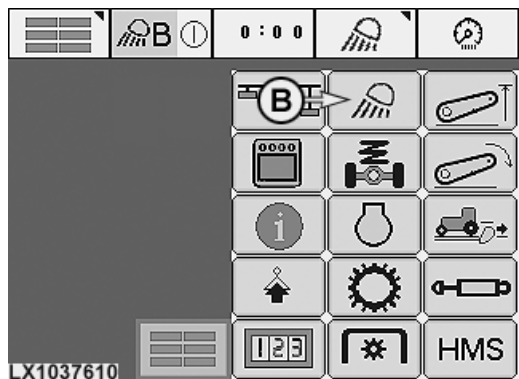
Нажать клавишу основного меню (А), а затем выбрать экран "Освещение" (В).

Содержание следующего экрана зависит от оснащения трактора.

Можно определить две комбинации рабочих ламп (вариант А и вариант В). Вариант, отмеченный символом часов, определяет, включена ли задержка включения освещения.

Рабочее освещение можно включать, когда переключатель освещения на "5".

- А—Клавиша основного меню
- В—Экран освещения

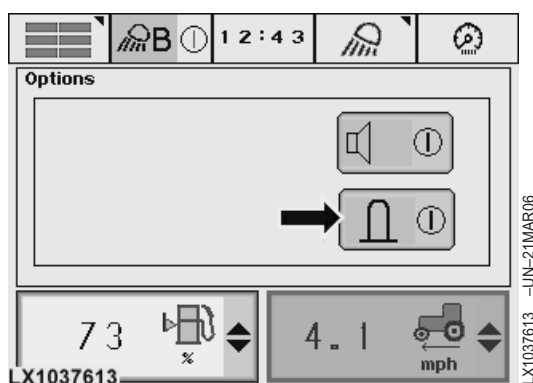
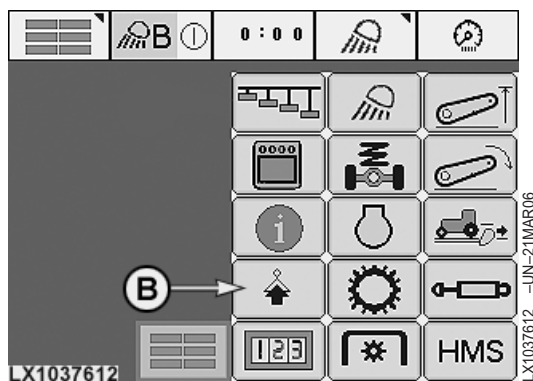


Проблесковый маячок (оборудование, поставляемое по спецзаказу)

Проблесковым маячком (разрешен не во всех странах) следует пользоваться при передвижении с очень низкой скоростью и при большой ширине трактора.

Нажать клавишу основного меню (A), а затем выбрать экран "Двигатель" (B).

- A—Клавиша основного меню
- B—Дополнительный экран



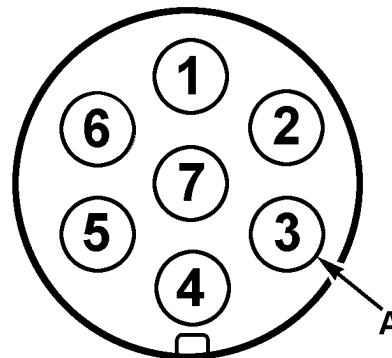
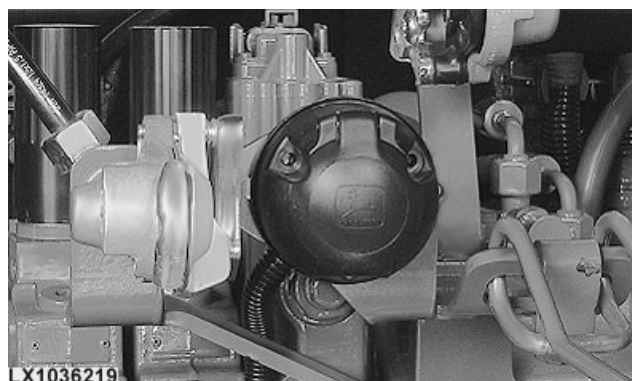
Семиконтактная штепсельная розетка прицепа

К штепсельной розетке подключается освещение, указатели поворота и другое электрооборудование прицепа или рабочего оборудования. Если навесное рабочее оборудование загораживает сигналы поворота и другие фонари в хвосте трактора, всегда следует ставить дополнительные фонари.

ПРИМЕЧАНИЕ: Соответствующие штекеры можно приобрести у местного дилера компании John Deere.

Клемма (A) – заземление.

Соединение	Функция	Цвет провода
1	Левый указатель поворота	Темно-зеленый
2	—	—
3	Заземление	Черный
4	Правый указатель поворота	Фиолетовый
5	Правая задняя фара	Серый
6	Тормозные огни	Голубой
7	Левая задняя фара	Серый



LX1019770

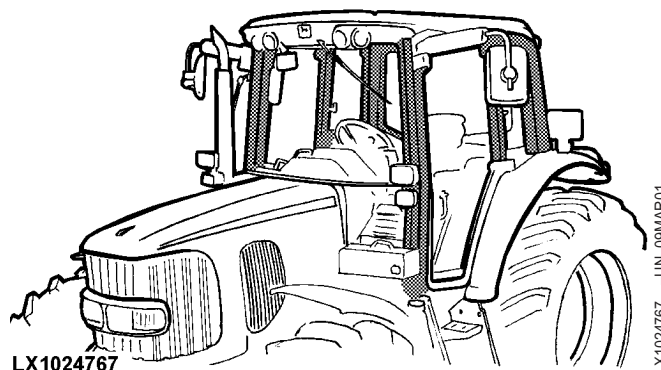
OU12401,000121A -59-23MAY05-1/1

Кабина механика-водителя

Система защиты от опрокидывания (СЗО)

! **ВНИМАНИЕ:** Система защиты от опрокидывания (СЗО) встроена в каждую кабину водителя. Категорически запрещается вносить изменения в элементы данной конструкции посредством приварки дополнительных деталей, сверления отверстий, резки, шлифовки и т.п. Несоблюдение данного требования может снизить прочность СЗО.

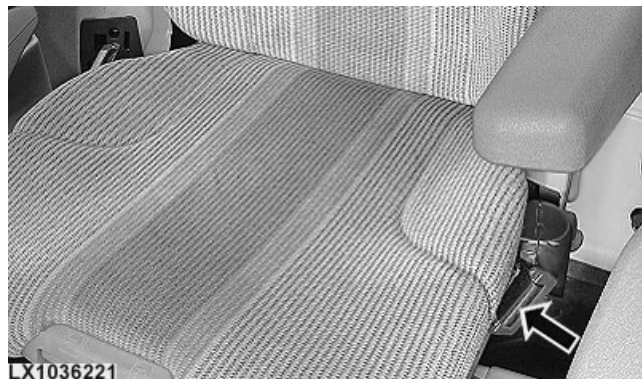
При опрокидывании машины происходит сильная деформация СЗО (система защиты от опрокидывания). Поэтому в случае изгиба или другого повреждения конструктивных элементов СЗО должна быть сразу же заменена.



OU12401,00101D6 -59-26NOV00-1/1


Ремень безопасности

! **ВНИМАНИЕ:** При вождении всегда использовать ремень безопасности (при наличии).

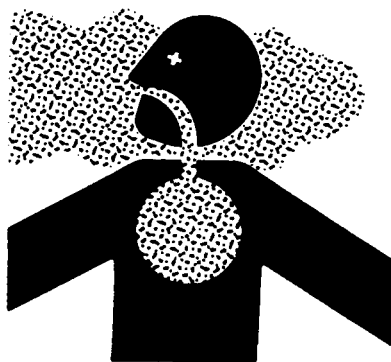


OU12401,000121B -59-24MAY05-1/1

Избегать контакта с пестицидами

 **ВНИМАНИЕ:** Кабина не защищает от вредного воздействия пестицидов на органы дыхания.

1. Работая в среде, затронутой вредными для здоровья пестицидами, обязательно носите рубашку с длинными рукавами, длинные брюки, ботинки с носками.
2. Если руководство по использованию пестицидов требует работать в респираторе, необходимо носить его также находясь внутри кабины.
3. Покидая защищенную кабину, используйте индивидуальные защитные средства согласно руководству по использованию пестицидов:
 - работая в обрабатываемой пестицидами зоне,
 - работая с загрязненным оборудованием, таким как опрыскиватели, когда их необходимо очищать, заменять или переналаживать.
 - имея дело с операциями по приготовлению смесей и загрузке их в аппараты.
4. Перед тем, как вновь войти в кабину, снимите защитную одежду, сложите ее снаружи кабины в закрытый ящик или иной непроницаемый контейнер, либо в самой кабине в непроницаемый для пестицидов контейнер, в частности в пластиковый мешок.
5. При посадке в кабину следует очистить обувь от земли и других загрязнений.



TS220 -UN-23AUG88

TS272 -UN-23AUG88

DX,CABS1 -59-03MAR93-1/1

Очищайте трактор от ядовитых пестицидов



ВНИМАНИЕ: Во время использования ядовитых пестицидов остатки их могут скапливаться внутри кабины и снаружи трактора. Очищайте трактор от ядовитых пестицидов согласно инструкции по их применению.

Применяя ядовитые пестициды, ежедневно производить очистку внутри кабины и снаружи трактора и не давать образоваться заметным скоплениям грязи и сора.

1. Подметите или обработайте пылесосом пол кабины.
2. Очистите рычаги и узлы трансмиссии, а также защитные капоты в кабине.
3. Полностью промыть трактор снаружи.
4. Водой после мойки, содержащей опасные концентрации активных либо неактивных пестицидов и т.п., необходимо распорядиться согласно действующим инструкциям и указаниям.

DX,CABS2 -59-24JUL01-1/1

Сиденье Super Comfort

Чтобы увеличить высоту сиденья, поднять его до щелчка (3 фиксированных положения). Чтобы уменьшить высоту сиденья, поднять его до упора, а затем опустить.

ВАЖНО: Отключить двигатель перед поворачиванием сиденья. Случайный контакт со средствами управления может привести к включению трактора или рабочего оборудования.

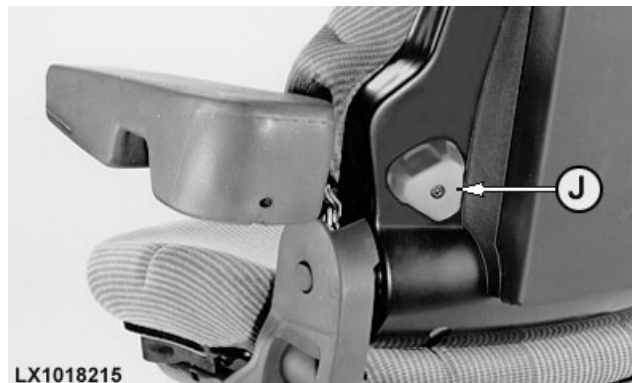
Если сиденье снабжено вертлюгом (дополнительное оборудование), оно управляется с помощью ручки (G) следующим образом:

Поднять ручку вверх. Повернуть сиденье на 200° влево, затем на 20° вправо. Фиксировать сиденье можно с шагом 10°.

В качестве дополнительной функции сиденье может быть оборудовано вертлюга, описанным в “Сиденье Air Comfort”.

Чтобы опустить подлокотник на 30°, вдавить в него фиксатор (E) наклона подлокотника.

- A—Ручка для подгонки сиденья под вес оператора
- B—Ручка регулировки наклона сиденья¹
- C—Ручка регулировки положения подушки¹
- D—Вперед-назад
- E—Наклон подлокотника
- F—Наклон спинки
- G—Ручка управления движением вертлюга¹
- H—Ручка для пружины перемещения вперед/назад¹
- J—Поясничная опора сиденья



¹ При наличии.

Пневмосиденье Air Comfort

1. Регулировка под вес

После пуска двигателя ненадолго отпустить рычажок (E) и привести кресло в центральное положение.

2. Отрегулировать высоту

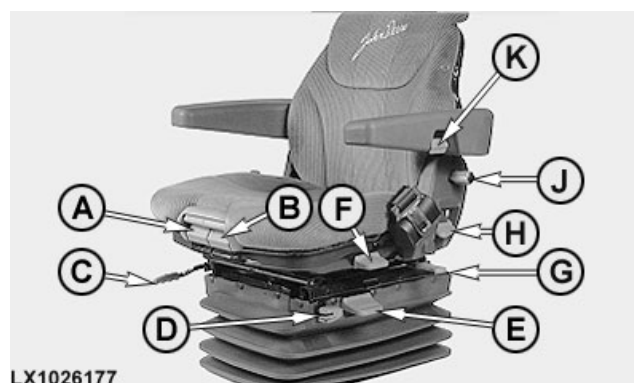
Для регулировки по высоте потянуть рычажок (E) вверх или подать его вниз.

3. Регулировка пружины вперед/назад

- Ручка (D) вперед – выключение передней/задней подвески
- Ручка (D) назад – включение передней/задней подвески

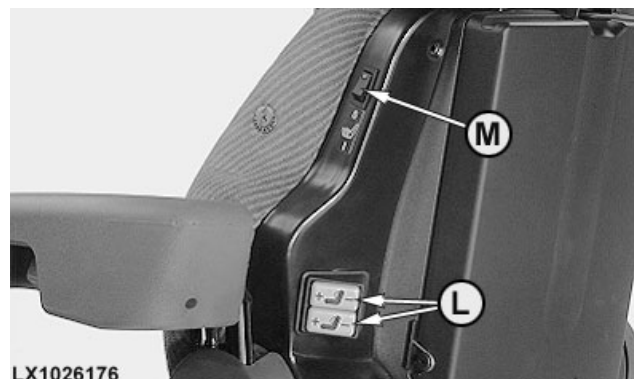
4. Отрегулировать боковые пружины

- Ручка (G) подвески вперед – вбок
- Ручка (G) подвески назад – без боковой подвески



LX1026177

LX1026177 –UN-05FEB02



LX1026176

LX1026176 –UN-23JAN02

ВАЖНО: Отключить двигатель перед поворачиванием сиденья. Случайный контакт со средствами управления может привести к включению трактора или рабочего оборудования.

Вертлюгом сиденья управляют ручкой (F) следующим образом:

Поднять ручку вверх. Сиденье поворачивается на 15° влево и вправо. Фиксировать сиденье можно с шагом 7,5°.

Чтобы опустить подлокотник на 30°, вдавить в него фиксатор (K) наклона подлокотника. Ручка (J) позволяет установить высоту подлокотников в одну из 5 позиций.

В случае оснащения кабиной Premium Plus и пультом управления в подлокотнике:

Ведя трактор, никогда не поворачивать сиденье за ограничитель в 7,5°. Не допускать наезда пульта управления на рулевое колесо.

- A—Ручка регулировки положения подушки¹
- B—Ручка регулировки наклона сиденья¹
- C—Регулировка Вперед-Назад
- D—Ручка для передней/задней подвески
- E—Регулировка по высоте
- F—Ручка управления движением вертлюга
- G—Ручка боковой подвески.
- H—Наклон спинки
- J—Регулировка высоты подлокотника
- K—Регулировка наклона спинки
- L—Регулировка пневмоопоры под поясницу
- M—Переключатель обогревателя сиденья¹

¹ При наличии.

Сиденье стажера

Нажать на фиксатор (А).



OU12401,000121C -59-13MAY06-1/4

Сиденье стажера подтолкнуть вперед.



OU12401,000121C -59-13MAY06-2/4

Повернуть сиденье по часовой стрелке на 90°.



OU12401,000121C -59-13MAY06-3/4

Подвинуть сиденье назад. Палец (В) должен войти в предусмотренное отверстие.



OU12401,000121C -59-13MAY06-4/4

Открытие окон

Для лучшей вентиляции можно открывать ветровое стекло¹, боковые и заднее окна.



¹ Открываемое ветровое стекло относится к дополнительному оснащению.

Система очистителя и омывателя ветрового стекла

Поворотный переключатель очистителя ветрового стекла (А) имеет четыре положения:

- 0 = выкл
- --- = Периодическая очистка
- 1 = Медленный режим стеклоочистителя
- 2 = Быстрый режим стеклоочистителя

Для включения омывателя ветрового стекла подать переключатель (В) в направлении рулевого колеса.

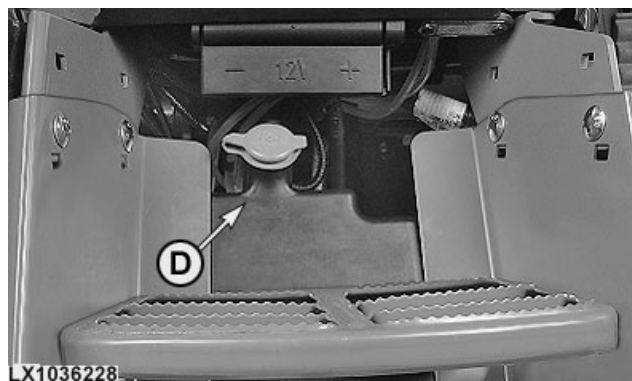
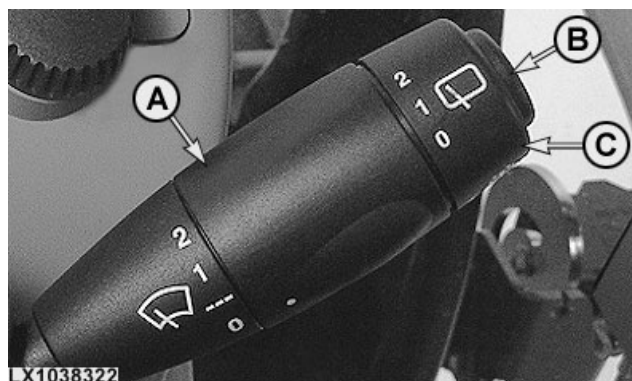
Переключатель стеклоочистителя заднего окна (С) имеет три положения:

- 0 = ВЫКЛ (рычаг установлен вперед)
- 1 = Периодическая очистка (рычаг установлен в центральное положение)
- 2 = Постоянная очистка (рычаг установлен в заднее положение)

Для включения омывателя ветрового стекла подать переключатель (В) в направлении рулевого колеса.

Добавить подходящий антифриз к воде, содержащейся в бачке (D), если температура может упасть ниже точки замерзания.

Системы промывания ветрового и заднего окон оснащены функцией автоматической промывки: Если омыватель включен более чем на 0,5 сек, очиститель работает вместе с насосом омывателя и продолжает выполнять свою работу еще в течение 8 сек после отключения насоса. После 5-секундной задержки очиститель включается снова.



- А—Переключатель очистителя ветрового стекла
- В—Переключатель очистителя ветрового стекла
- С—Переключатель стеклоочистителя заднего окна
- D—Бачок омывателя

Вентилятор и воздушные жалюзи (тракторы без системы ClimaTrak)

Переключатель (А) очистного вентилятора задает его скорость. Главное направление воздушного потока можно менять посредством жалюзи (В).

Удаление запотевания и льда с ветрового стекла

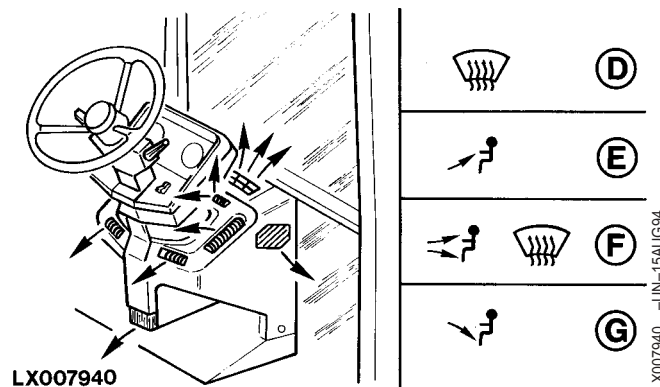
Установить нагреватель на максимум. Поставить переключатель (В) на символ (D) и повернуть ручку (А) (вентилятор) на максимум.

Если воздушный поток должен идти на **водителя**, поставить переключатель (В) на символ (Е). Переключателем (А) включить вентилятор. Направление и скорость воздушного потока можно еще регулировать шторками жалюзи (С).

Если воздушный поток должен **равномерно расходиться по кабине**, поставить переключатель (В) на символ (F). Переключателем (А) включить вентилятор.

Если воздушный поток должен идти на **ноги**, поставить переключатель (В) на символ (G). Переключателем (А) включить вентилятор.

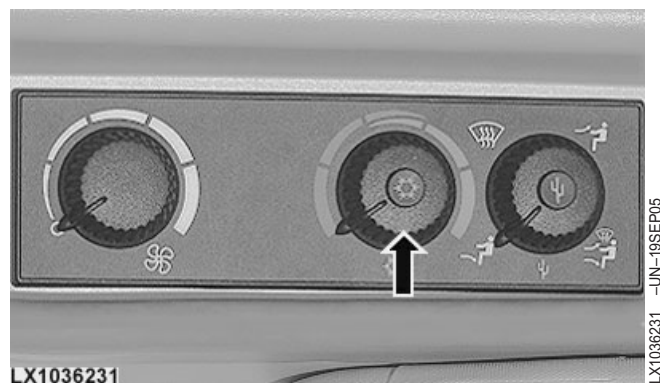
- А—Переключатель вентилятора
- В—Переключатель выбора направления воздушного потока
- С—Жалюзи
- Д—Воздушный поток на ветровое стекло
- Е—Воздушный поток в сторону механика-водителя
- F—Воздушный поток на окна, механика-водителя и его ноги
- Г—Воздушный поток на ноги



OUI2401,00012C9 -59-19SEP05-1/1

Обогреватель (тракторы без системы ClimaTrak)

Режим обогрева можно плавно регулировать с помощью регулятора обогревателя. Для усиления обогрева повернуть регулятор по часовой стрелке. Установить вентилятор и жалюзи в желаемое положение.



OUI2401,0001220 -59-24MAY05-1/1

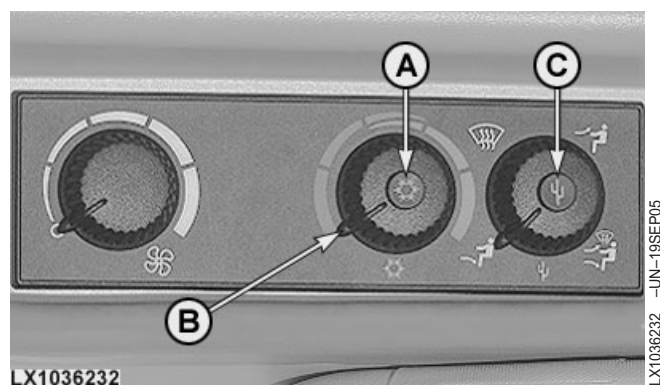
Воздушный кондиционер (тракторы без системы ClimaTrak)

Переключатель воздушного кондиционера (А). Отрегулировать степень охлаждения регулятором (В). Охлаждение усиливается с поворотом ручки против часовой стрелки. Установить вентилятор и жалюзи в желаемое положение.

ВАЖНО: Чтобы поддерживать неизменно хорошие эксплуатационные показатели, систему кондиционирования воздуха нужно раз в месяц включать на две-три минуты, независимо от погодных условий или сезона (двигатель держать на малых оборотах холостого хода). Ручку (В) выставить на максимальное охлаждение.

При температуре воздуха ниже 4°C (39°F) кабину следует сначала прогреть (системой обогрева) до максимально достижимой температуры внутри кабины.

ПРИМЕЧАНИЕ: При включении переключателя (С) воздушный кондиционер работает независимо от температуры окружающего воздуха. Это необходимо зимой, когда воздушный кондиционер приходится включать раз в месяц, а также когда система включается вместе с нагревателем для устранения повышенной влажности в кабине.



А—Переключатель воздушного кондиционера
В—Регулятор охлаждения
С—Работа ключа зажигания

Рекомендации к пользованию системой кондиционирования воздуха

Предотвращать запотевание стекол

ПРИМЕЧАНИЕ: Сначала проверить, не закупорен ли слив конденсата.

1.) В течение дня:

- Не направлять холодный воздух на ветровое стекло (не включать режим обдува окна, работая системой кондиционирования на “максимальном охлаждении”).
- Если система кондиционирования воздуха на “максимальном охлаждении” и вам холодно:
 - Держать включенным вентилятор
 - Установить регулятор температуры в положение “тепло”
 - Систему кондиционирования воздуха оставить включенной
- Если все еще ощущается холод:
 - Держать включенным вентилятор
 - Установить регулятор температуры на “обогрев” (в красном секторе)
 - Систему кондиционирования воздуха оставить включенной
 - Если ветровое стекло запотевает, медленно поворачивать регулятор температуры на “большее охлаждение”, пока стекло не начнет очищаться
- Перед тем, как остановить трактор:
 - Держать включенным вентилятор
 - Выключить воздушный кондиционер
 - Установить регулятор температуры на более высокую температуру либо (если он уже

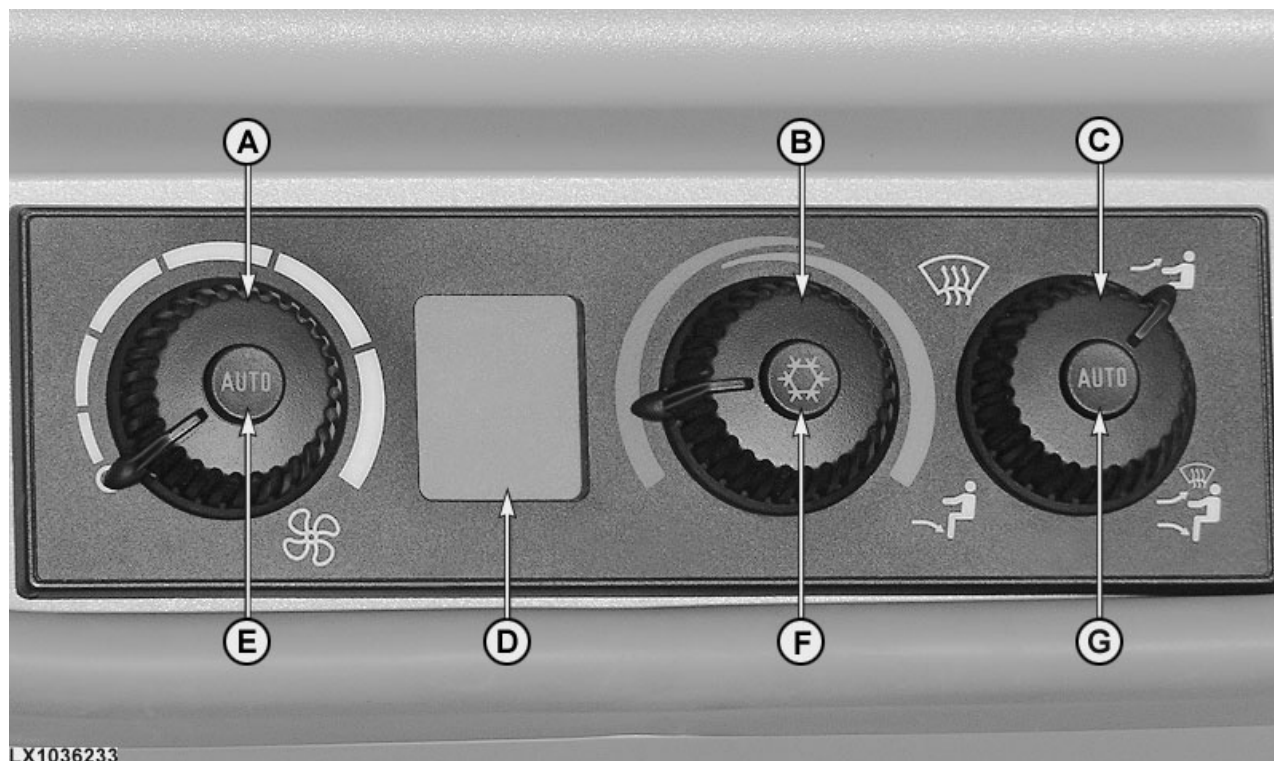
был в этом положении) оставить его в таком положении без изменений

- Чтобы высушить сердечник испарителя, оставить вентилятор работающим на несколько минут

2.) Утром (если система кондиционирования использовалась накануне)

- В начале пускового периода
 - Направить поток воздуха на “ноги” – НЕ на “ветровое стекло”!
 - Включить вентилятор
 - Повернуть регулятор температуры в положение “Максимальный обогрев” (красн.)
 - Если в это время трактор не движется, может оказаться полезным открытие двери или окна кабины
- Как только система нагреется, из шторок жалюзи будет выходить сухой воздух:
 - Установить регулятор направления воздушного потока в положение “Окна” – Это приведет к очистке стекол от запотевания
- Когда окна открыты:
 - Установить поток и температуру воздуха для получения наибольшего комфорта
- Если окружающий воздух – влажный или внутри кабины имеется влага
 - Установить регулятор температуры на значение “тепло” и включить воздушный кондиционер с помощью датчика осушения для специальных операций (символ кактуса).

Использование системы ClimaTrak (автоматическое регулирование температуры)



LX1036233

LX1036233 -JUN-03JUN05

A—Регулятор скорости вентилятора
B—Ручка переключения температуры

C—Регулятор воздушного потока
D—ЖК-дисплей температуры
E—Авторежим управления вентилятором

F—Переключатель экономного режима Вкл/Выкл

G—Авторежим регулирования воздушного потока

Дисплеи и органы управления системой

На панели управления системы ClimaTrak (ATC) имеется три прибора управления и одно окошко ЖК-индикатора.

1. Регулятор вентилятора (A) с переключателем AUTO (E)
2. Регулятор температуры (B) и переключатель экономного режима (F)
3. Четырехпозиционный регулятор (C) потока воздуха с переключателем AUTO (G)
 - Защита от запотевания/ветровое стекло
 - Защита от запотевания/приборная панель/выемка для ног
 - Приборная панель
 - Выемка для ног

Нужная температура отображается на светодиодном дисплее (D). Чтобы выбрать попеременную индикацию нужной температуры и температуры окружающего воздуха, необходимо

изменить настройки в адресе ATC033. См. “Пользовательская настройка” в разделе “Диагностические коды неисправностей и пользовательская настройка”.

Если система в авторежиме вентилятора, на дисплее отображена пиктограмма для вентилятора и надпись “AUTO”. Если можно включить муфту кондиционирования воздуха (не в экономичном режиме), на дисплее появляется “снежинка”. Направление потока воздуха показывает стрелка, нацеленная на ноги или голову, на дисплее отображается символ удаления запотевания. Если система в авторежиме воздушного потока, под изображением фигуры появляется надпись “AUTO”.

Авторежим воздушного потока регулируем бесступенчато между положениями “защита от запотевания”, “выемка для ног” и “выемка для ног/приборная панель”.

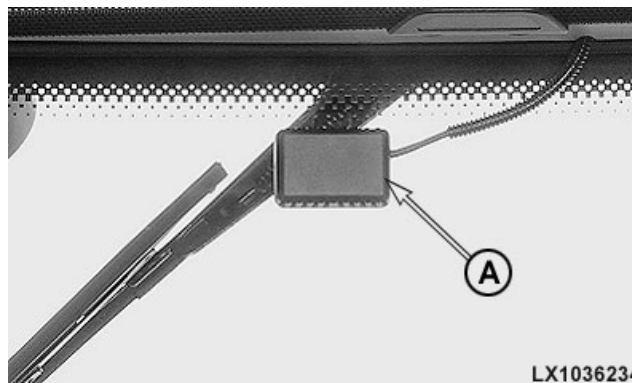
- Приборная панель – Поток воздуха направлен на жалюзи панели.
- Ноги – Поток воздуха направлен на ноги, если не требуется защита от запотевания.
- Удаление запотевания – Воздух направлен на ветровое стекло.
- Удаление запотевания/приборная панель/ноги – Позиции на выбор для направления потока воздуха в нужную сторону.

ПРИМЕЧАНИЕ: Для получения от системы ClimaTrak наилучшей отдачи регулярно очищать рециркуляционные фильтры в кабине (см. “Техобслуживание/по потребности”).

OU12401,0001222 –59–13MAY06–2/3

Датчик защиты от запотевания

ВАЖНО: Не допускать интенсивного попадания влаги и воды на датчик защиты от запотевания (A).



LX1036234 –UN–03JUN05

LX1036234

OU12401,0001222 –59–13MAY06–3/3

Переналадки системы ClimaTrak (ATC)

Перенастройка показаний термометра с °C на °F и наоборот

пользователя/метрические). См. раздел “Контрольно-измерительные приборы”

Отображаемые единицы измерения температуры зависят от настройки (единицы по выбору

OU12401,00012B6 –59–23AUG05–1/1

Ящик

Трактор оснащен ящиком для хранения. В этот ящик может быть встроен охладитель воды.



LX1036235 –UN–03JUN05

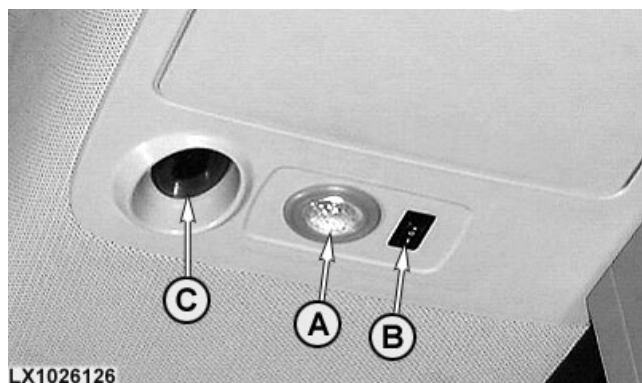
LX1036235

OU12401,0001223 –59–24MAY05–1/1

Потолочная лампа

Пока переключатель (В) стоит на поз. 1, потолочный плафон (А) все время остается включенным. Если переключатель стоит на поз. 2, потолочное освещение включается при открытии двери. В позиции 0 потолочное освещение выключено.

Фонарь (С) освещает рычаги управления трансмиссией, когда включены стояночные огни или дальний свет.



LX1026126

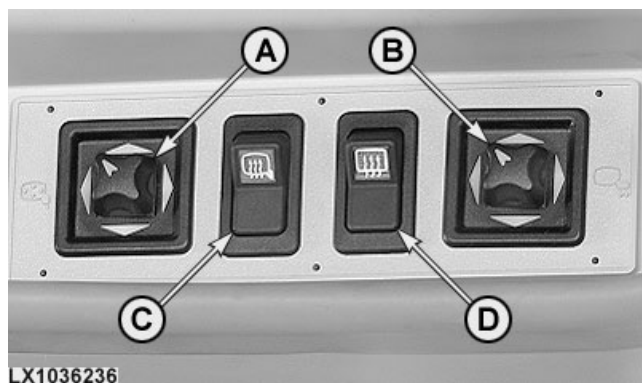
LX1026126 -UN-16MAY01

OU12401,0000903 -59-01MAY01-1/1

Переключатель-регулятор зеркала заднего вида и заднего окна (при наличии)

Повернуть стрелку на рукоятках (А) и/или (В) к зеркалу, которое необходимо отрегулировать. Нажать рукоятку (А) вверх/вниз или влево/вправо для регулировки поверхности зеркала. Нажать рукоятку (В) влево/вправо для выдвижения или втягивания рычага зеркала.

Переключатель (С) предназначен для включения и выключения обогревателя зеркала. Переключатель (D) предназначен для включения и выключения обогревателя заднего стекла.



LX1036236

LX1036236 -UN-03JUN05

- А—Переключатель регулировки зеркал
- В—Переключатель регулировки зеркал
- С—Переключатель обогревателя зеркала
- Д—Переключатель стеклоочистителя заднего окна

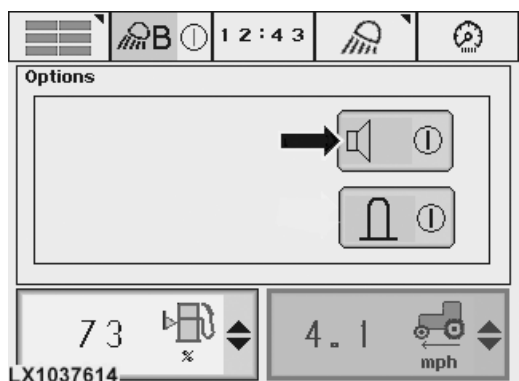
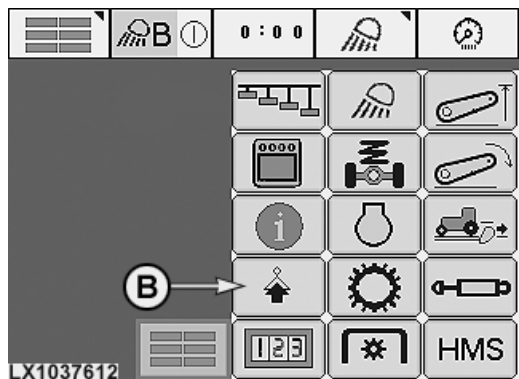
OU12401,0001224 -59-02AUG05-1/1

Резервная сигнализация (дополнительное оборудование)

Если трактор оснащен данной функцией, и она включается с помощью CommandCenter, при установке рычага реверсора в положение реверсивного хода срабатывает предупредительный сигнал.

Нажать клавишу основного меню (A), а затем выбрать экран "Двигатель" (B).

- A—Клавиша основного меню
- B—Дополнительный экран



Регулировка рулевого колеса

Для регулировки рулевого колеса потянуть рычаг (А) вверх, установить рулевое колесо под желаемым углом и отпустить рычаг.

Стоит только потянуть рычаг, и рулевое колесо поднимется в свое верхнее положение.

Для регулировки высоты отвести рычаг (В) назад. Отвести рычаг вперед по завершении регулировки.



- А—Рычаг поворота рулевого колеса
- В—Рычаг регулировки высоты рулевого колеса

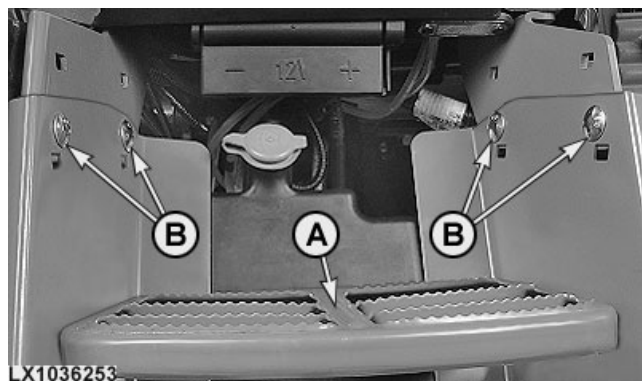
OU12401,0001225 -59-23AUG05-1/1

Регулировка высоты лесенки

Высоту лесенки (А) можно отрегулировать.

Снять винты (В). Поставить лесенку в нужное положение. Снова установить винты (В).

ПРИМЕЧАНИЕ: Если индекс-радиус задних колес составляет не менее 820 мм (32.3 дюйм.), лесенку следует устанавливать в нижнем положении.



- А—Лесенка
- В—Винты

OU12401,000122E -59-25MAY05-1/1

Установка монитора

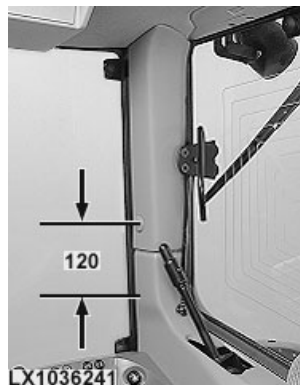
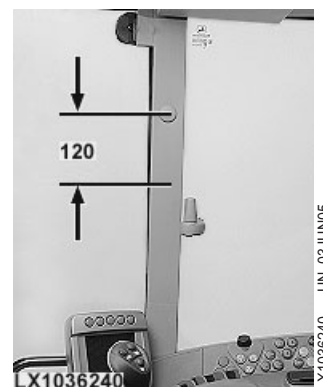
Подсоединение монитора рабочих характеристик и приборов управления

Имеется несколько мест подсоединения мониторов и приборов управления в кабине:

- На передней правой стойке.
- На центральной стойке.
- На задней стойке.

ПРИМЕЧАНИЕ: Расстояние между отверстиями в точках крепления составляет 120 мм (4.72 дюйм.); резьба M10.

Снять имеющуюся панель и перевернуть ее. Места для отверстий уже помечены.



OU12401,0001227 -59-24MAY05-1/1

Розетки электропитания (при наличии)

Сигнальное гнездо и 3-контактное гнездо питания

7-контактное сигнальное гнездо (А) защищено 15-амперным предохранителем.

Клемма	Цвет провода	Описание
1	Красный	Определение скорости по радару
2	Коричневый	Скорость колес
3	Оранжевый	Скорость заднего ВОМ
4	—	—
5	—	—
6	Голубой	Электропитание
7	Черный	Заземление

Выходы 15/80 и 82 3-х контактной розетки питания (В) защищены 30-амперным предохранителем. Вывод 31 – заземление.

3-контактная розетка электропитания (В) и сигнальное гнездо (А) используются для подключения электрооборудования. Повернуть ключ в замке зажигания по часовой стрелке или против часовой стрелки, чтобы подать ток на 3-контактную розетку электропитания (В) и сигнальное гнездо (А).

ПРИМЕЧАНИЕ: У местного дилера компании John Deere можно заказать комплект для оборудования, которое требует постоянного электропитания даже при выключенном зажигании.



LX1036245 –JUN-03JUN05



LX1036246 –JUN-03JUN05

А—Сигнальное гнездо
В—Гнездо розетки питания (3-контактной)

OUI2401,0001228 –59-05MAY06-1/2

Прокладка кабелей

Заднее окно кабины имеет два отверстия для прокладки кабелей. Открыть окно и убрать резиновые заглушки. Разрезать резиновые заглушки по надрезам, предусмотренных для пропуска кабелей. Соединить разъемы, вставить резиновые заглушки и закрыть окно.



LX1026097 –JUN-09MAY01

OUI2401,0001228 –59-05MAY06-2/2

Многопозиционная контактная колодка питания (при наличии)

Дополнительная контактная колодка должна быть прикреплена спереди к стойке переключателей. Гнезда защищены одним предохранителем на 10 А.

При повороте ключа в главном переключателе (замке зажигания) влево или вправо подается ток на многопозиционную контактную колодку питания.

ПРИМЕЧАНИЕ: У местного дилера компании John Deere можно заказать комплект для оборудования, которое требует постоянного электропитания даже при выключенном зажигании.



OU12401,0001415 -59-16MAY06-1/1

Сервисное гнездо ADVISOR™

Это гнездо предназначено **только** для обслуживания и диагностики. Не подключать к нему иное оборудование.

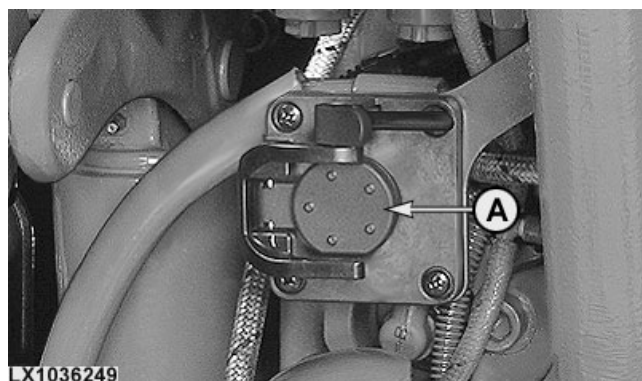


SERVICE ADVISOR – товарный знак Deere Company.

OU12401,000122A -59-24MAY05-1/1

Гнездо ISOBUS

Оборудование, отвечающее стандарту ISO 11783, можно подключать к этому разъему (A). Прочтите руководство оператора, поставляемое изготовителем оборудования, и перед использованием изучите все сообщения в руководстве и на оборудовании, касающиеся техники безопасности.



OU12401,000122B -59-13MAY06-1/1

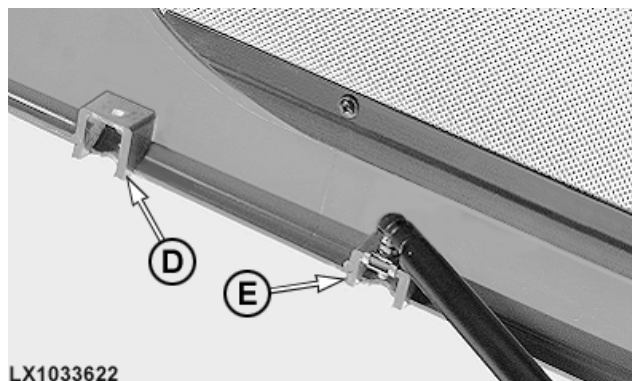
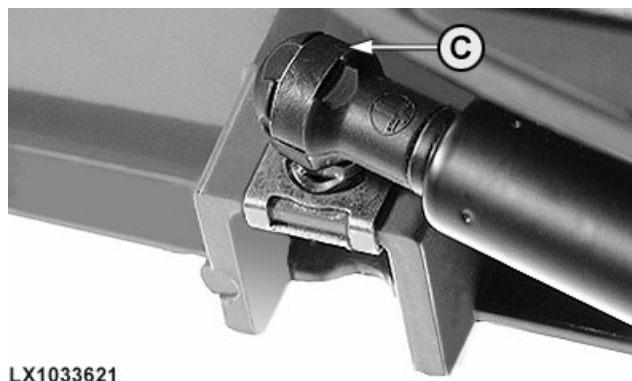
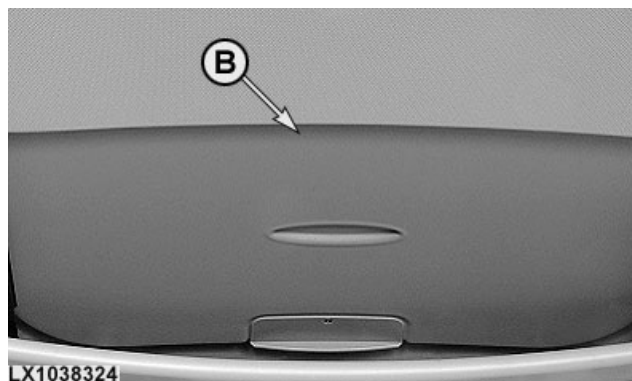
Люк на крыше (при наличии)

Люк на крыше может быть открыт и закрыт с помощью рукоятки (А).

Если люк крыши имеет стеклянную панель, пропускание прямого солнечного света можно предотвратить, используя укрытие (В).

Люк крыши может быть отрегулирован на меньший или больший угол раскрытия. Чтобы отрегулировать этот угол, удалить фиксатор-зажим (С), вытянуть газовую рессору из фиксатора и убрать его. Установить фиксатор в желательном положении (D) или (E), заново установить газовую рессору в фиксаторе и закрепить зажимом.

- А—Рукоятка
- В—Крышка
- С—Фиксатор-зажим
- Д—Малое раскрытие
- Е—Большее раскрытие

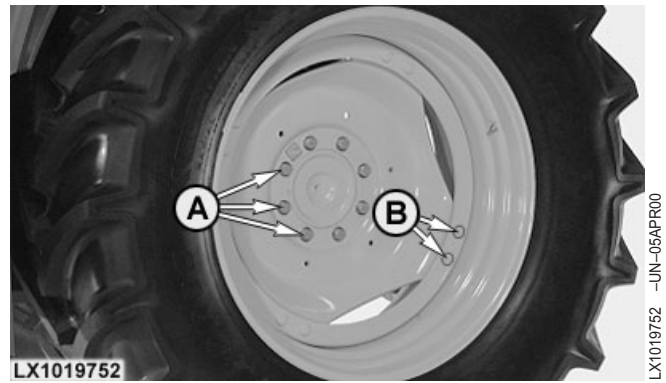


Период обкатки

После первых 4 и 8 ч работы

Затянуть болты и гайки крепления задних колес

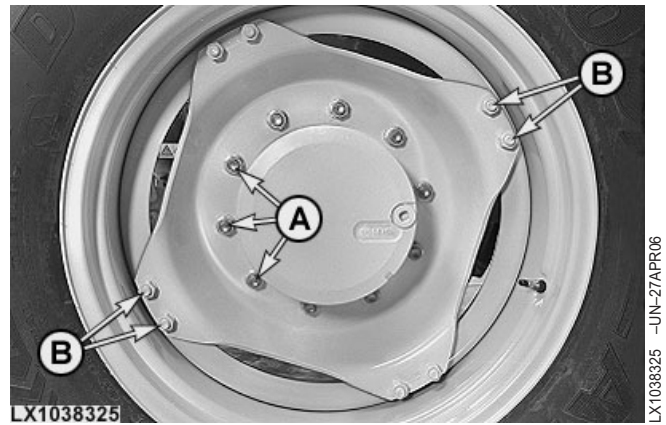
A—500 Н·м (370 фнт-фт)
B—250 Н·м (185 фнт-фт)



OULXE59,001088C -59-19APR06-1/2

Затянуть болты/гайки на передних колесах

A—480 Н·м (355 фнт-фт)
B—250 Н·м (185 фнт-фт)



OULXE59,001088C -59-19APR06-2/2

В течение первых 100 ч работы

Болты крепления колес

Периодически проверять моменты затяжки болтов крепления колес.

Двигатель

На заводе в новые двигатели заливают масло для обкатки марки John Deere ENGINE BREAK-IN OIL. В течение периода обкатки добавлять указанное масло по мере необходимости для поддержания требуемого уровня.

Заменять масло после первых 100 ч работы.

Если масла для обкатки марки John Deere ENGINE BREAK-IN OIL в наличии нет, в течение первых 100 моточасов использовать масла для дизельных двигателей, отвечающие следующим техническим характеристикам:

- Спецификация API CE
- Спецификация API CD
- Спецификация API CC

- ACEA Oil Sequence E2
- ACEA Oil Sequence E1

По окончании периода обкатки использовать масло John Deere PLUS-50™ или другое дизельное масло, рекомендованное в данном руководстве.

ВАЖНО: В течение первых 100 часов работы КАТЕГОРИЧЕСКИ запрещается применять масло John Deere PLUS-50 или любое масло, соответствующее следующим стандартам:

API CI-4 PLUS	API CF
API CI-4	ACEA E7
API CH-4	ACEA E6
API CG-4	ACEA E5
API CF-4	ACEA E4
API CF-2	ACEA E3

Эти масла не удовлетворяют требованиям, предъявляемым в период обкатки.

После первых 100 ч работы

Заменить моторное масло.

См. “Техобслуживание/каждые 500 ч”.

Заменить патрон фильтра моторного масла.

См. “Техобслуживание/каждые 500 ч”.

Затянуть болты крепления на автосцепке.

См. “Техобслуживание/каждые 250 ч”.

Проверить на утечки воздухозаборные шланги.

См. “Техобслуживание/каждые 500 ч”.

Заменить фильтр (ы)

трансмиссионного/гидравлического масла.

См. “Техобслуживание/каждые 750 ч”.

Сменить масло в мосте привода передних колес.

См. “Техобслуживание/каждые 1500 ч”.

OU12401.00103F2 -59-01JAN03-1/2

Проверить затяжку крепления кабины

Проверить прочность затяжки всех болтов крепления кабины.

Заданы следующие моменты затяжки:

- Передние болты крепления: 220 Н•м (160 фнт-фт)
- Задние болты крепления 200 Н•м (140 фнт-фт)

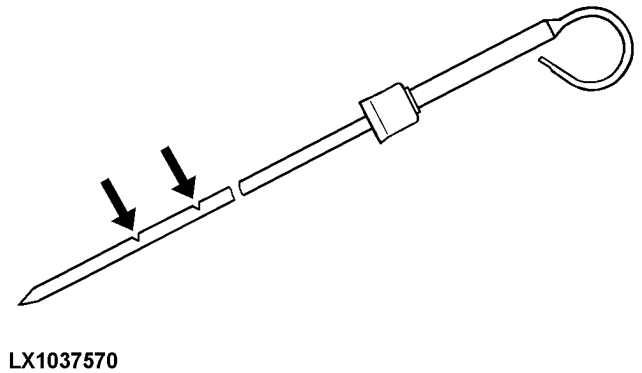
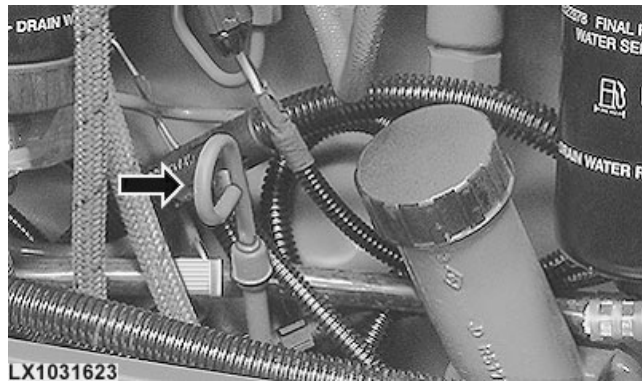


OU12401.00103F2 -59-01JAN03-2/2

Предпусковые проверки

Предпусковые проверки

Уровень масла на щупе должен быть у отметки. Не запускать двигатель при уровне масла ниже самой нижней отметки на масляном щупе.



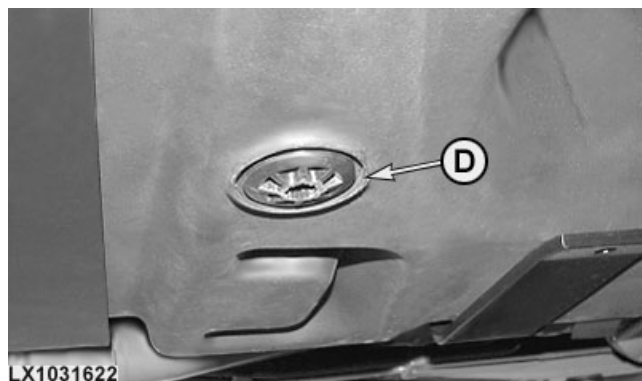
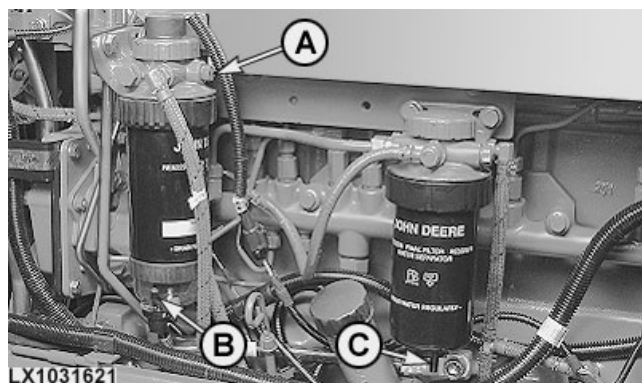
Продолжение на следующей стр.

OULXE59,001084C -59-24APR06-1/2

При наличии воды и осадка, осевшем в фильтре, действовать следующим образом:

1. Открыть прокачной винт (A).
2. Открыть сливную пробку (B) на 3/4 оборота. Заново затянуть пробку после выхода воды и осадочных отложений.
3. Открыть сливную пробку (C) на 3/4 оборота. Заново затянуть пробку после выхода воды и осадочных отложений.
4. Затянуть прокачной винт (A).
5. Повернуть ключ в замке зажигания вправо на одну позицию, чтобы можно было работать топливным насосом. Дать насосу поработать ок. 40 сек.

Если в топливном фильтре была вода, квадратным ключом на 1/2 дюйм. отвернуть на один оборот сливную пробку (D) под топливным баком. После слива воды и осадка снова завернуть сливную пробку от руки.



- A—Винт стравливания давления
- B—Сливная пробка
- C—Сливная пробка
- D—Сливная пробка (топливный бак)

Если трактор используют для привода внешнего гидравлического оборудования, проверять уровень трансмиссионного/гидравлического масла каждый день.

Эта проверка описана под “Техобслуживание/каждые 250 ч”.

Если трактор эксплуатируется в условиях особо высокой влажности и загрязненности, то необходима следующая дополнительная смазка:

- Смазать передний мост и вал привода передних колес.
- Смазать задний мост.
- Смазать трехточечную сцепку.
- Смазать механизм автосцепки (при наличии).

Эти процедуры описаны в разделе “Техобслуживание/каждые 250 ч” и “Техобслуживание/каждые 500 ч”.

Эксплуатация двигателя

Пуск двигателя с помощью вспомогательной аккумуляторной батареи

ВАЖНО: При необходимости кратковременной работы двигателя без аккумуляторной батареи (с использованием вспомогательной пусковой батареи) не разгонять двигатель до скорости выше 1000 об/мин. Кроме того, при работающем двигателе

использовать дополнительные потребители тока (освещение). Изолировать надлежащим образом конец отсоединенного кабеля стартера, идущего к аккумуляторной батарее, чтобы предотвратить повреждение генератора переменного тока и регулятора.

LX,OMOT 000166 -59-01FEB94-1/1

Пуск двигателя

⚠ ВНИМАНИЕ: Категорически запрещается работа двигателя в закрытом помещении. Убедитесь в наличии достаточной вентиляции. Это грозит опасностью задохнуться!

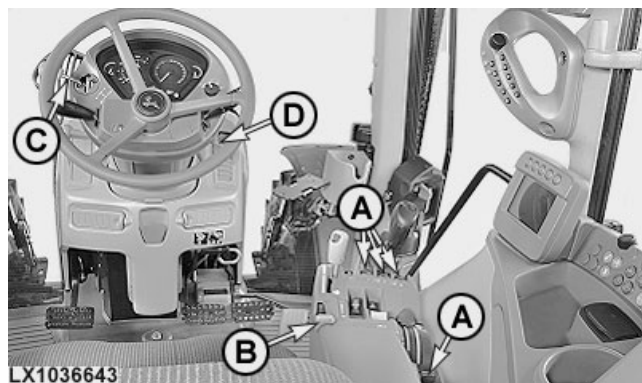
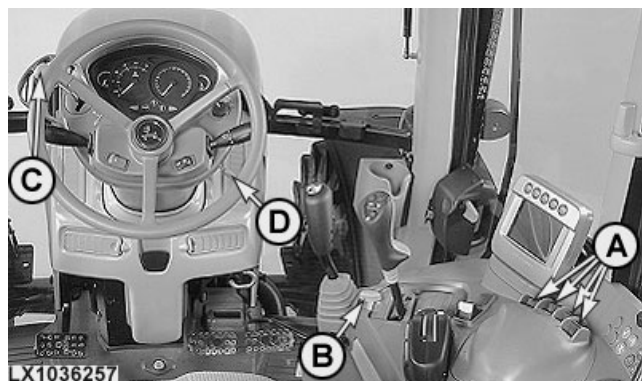
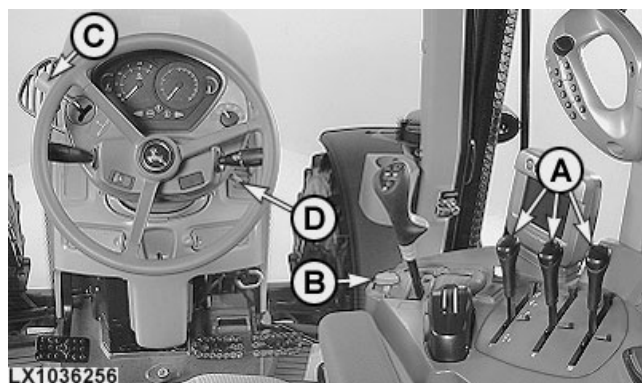
1. Ручки селекторных контрольных клапанов (A) установить на нейтраль.
2. Перевести ручку (B) ручного дросселя на положение средней скорости (первая треть полного хода ручки).
3. Рычаг реверсивного хода (C) поставить на нейтраль (или в положение N или P в случае тракторов с трансмиссией AutoPowr).
4. Повернуть ключ в замке зажигания (D) на одну позицию вправо. Подождать, пока лампочка (E) не погаснет.
5. Повернуть ключ замка зажигания (D) до отказа по часовой стрелке. После пуска двигателя отпустить ключ зажигания.

Не заставляйте работать стартер в течение более 30 сек подряд. Повернуть ключ в замке зажигания на "zero" (нуль). Перед повторной попыткой пуска выждать как минимум одну минуту.

Не трогать ручку ручного дросселя. Несколько минут дать двигателю поработать. При температурах ниже 0°C (32°F) соответственно продлить время разогрева.

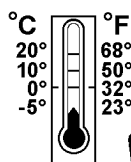
ПРИМЕЧАНИЕ: Двигатель работает на повышенных оборотах холостого хода (1050 об/мин), пока температура охлаждающей жидкости не достигнет 20°C (68°F).

- A—Рычаги SCV
- B—Ручной дроссель
- C—Рычаг реверсора
- D—Замок зажигания
- E—Сигнальная лампа свечей зажигания



Устройство запуска двигателя в холодную погоду

В зависимости от оборудования трактора, имеются различные средства запуска двигателя в холодную погоду, чтобы облегчить пуск двигателя при температурах ниже 0°C (32°F).



LX1026066

OU12401.0000581 -59-02DEC00-1/1

LX1026066 -UN-10MAY01

Нагреватель охлаждающей жидкости

Подсоединить разъем нагревателя (A) охлаждающей жидкости к источнику питания 220 В.

При температуре воздуха -15°C (5°F) период разогрева займет приблизительно 2 ч. При температурах более низких соответственно продлить время разогрева.



LX1017707

LX,OMMOT 011286 -59-04SEP97-1/1

LX1017707 -UN-09OCT97

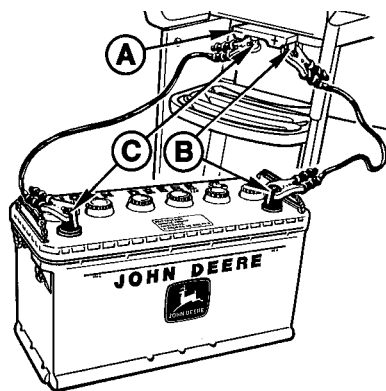
Запуск с использованием бустерной батареи



ВНИМАНИЕ: Газ, выделяющийся из батарей, весьма взрывоопасен. Не допускать образования искр и использования открытого пламени вблизи аккумуляторных батарей. Убедиться перед соединениями, что полярность правильная: кабель массы на минус, стартерный кабель на плюс батареи.

Путаница с полярностью приведет к выходу из строя электросистемы. Всегда подключать кабель заземления к минусовому выводу в последнюю очередь.

Трактор оборудован соединениями, позволяющие подсоединить к контуру дополнительную 12-вольтовую батарею. Поднять крышку (A) и подсоединить положительные полюса (B) раньше, чем отрицательные (C).



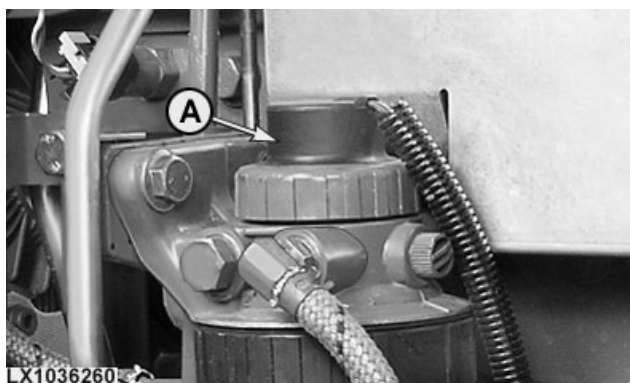
LX 000399

LX000399 -UN-26JUL94

OULXE59.001071C -59-18FEB05-1/1

Устройство предподогрева топлива

В зависимости от температуры окружения датчик автоматически включает или выключает предподогреватель топлива (A).



OU12401,0001404 -59-13MAY06-1/1

Период прогрева двигателя

Двигатель работает на повышенных оборотах холостого хода (1050 об/мин), пока температура охлаждающей жидкости не достигнет 20°C (68°F).

Пока двигатель не прогрелся до нормальной рабочей температуры, не ставьте трактор под полную нагрузку.

OU12401,0000CD2 -59-01MAR03-1/1

Двигатель с турбонагнетателем

ВАЖНО: Если двигатель при работе заглохнет, **НЕМЕДЛЕННО** перезапустить его. Это предотвратит перегрев турбонагнетателя.

Большинство повреждений турбонагнетателя вызвано неправильной процедурой пуска и выключения двигателя. После старта и перед выключением поработать двигателем без нагрузки, по крайней мере, 30 сек.

LX,OMMOT 013413 -59-01SEP97-1/1

Увеличение мощности двигателя для некоторых приложений

Нажать клавишу основного меню (A), а затем выбрать экран "Двигатель" (B).

Если функция форсирования мощности включается на CommandCenter, то:

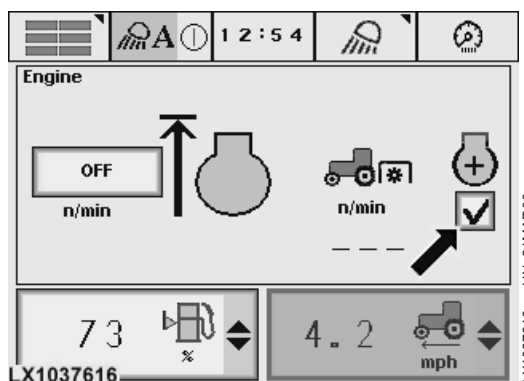
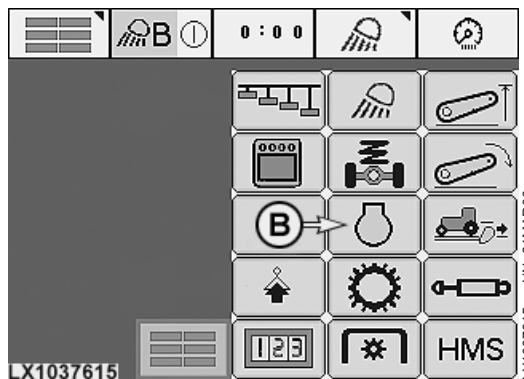
а) Транспортировка

Мощность двигателя увеличивается автоматически при увеличении скорости относительно грунта свыше 15 км/ч (9.3 миль/ч).

б) Работа ВОМ

При использовании оборудования, работающего от ВОМ, мощность двигателя увеличивается автоматически при увеличении скорости относительно грунта свыше 2 км/ч (1.2 миль/ч).

A—Клавиша основного меню
B—Двигатель



Защита двигателя

Сбои в топливной системе и двигателе сопровождаются миганием лампочки (см. стрелку) и загоранием красной лампочки STOP, желтой лампочки CAUTION/Предостережение и синей лампочки INFO/Информация. На дисплее CommandCenter появляется соответствующее сообщение.

Чтобы защитить двигатель и предотвратить поломки, имеется программа защиты, которая функционирует следующим образом всякий раз, когда происходит серьезный сбой:

Отказ	Лампа	Результат
Температура топлива завышена	Внимание	Мощность двигателя упала до 25%
Температура топлива завышена	Ограничитель	Мощность двигателя упала менее чем на 25%
Давление масла в двигателе слишком низкое	Внимание	Мощность двигателя упала до 80%
Давление масла в двигателе слишком низкое	Ограничитель	Мощность двигателя упала до 40%
Топливный фильтр засорен	Ограничитель	Скорость двигателя упала до 1200 об/мин
Охлаждающая жидкость слишком нагрелась	Информация	Мощность двигателя упала до 80%
Охлаждающая жидкость слишком нагрелась	Stop/Стоп	Мощность двигателя упала до 60%
Другие неисправности	Внимание	Мощность двигателя упала до 50%

OU12401,00013F1 -59-08MAY06-1/1

Буксировка трактора

ВАЖНО: Никогда не пытаться запустить двигатель трактора с толчка!

Лучше всего транспортировать потерявший ход трактор на платформе трейлера. Следовать указаниям раздела "Транспортировка"

LX,OMOT 004928 -59-01SEP99-1/1

Парковка трактора (тракторы без трансмиссии AutoPowr)

ВАЖНО: Включать блокировку парковки лишь после остановки трактора.

Включать стояночную блокировку и затянуть ручной тормоз при парковке или работе трактора на стационаре.



OU12401,0001235 -59-27MAY05-1/1

Парковка трактора (тракторы с трансмиссией AutoPowr)

ВАЖНО: Включать блокировку парковки лишь после остановки трактора.

Включать стояночную блокировку и затянуть ручной тормоз при парковке или работе трактора на стационаре.

ПРИМЕЧАНИЕ: При очень низких температурах может потребоваться до 20 сек, чтобы стояночная блокировка включилась.

При включении стояночной блокировки на пересеченной местности тормозные педали также должны быть включены.

Звуковой сигнал предупреждает оператор, если он покидает свое место не включив стояночную блокировку.



OULXE59.0010819 -59-05OCT05-1/1

Остановка двигателя

! **ВНИМАНИЕ:** НЕ выключать двигателя, пока трактор находится в движении (даже если он на выкате и вскоре остановится). В противном случае электроника и трансмиссия могут быть повреждены.

! **ВНИМАНИЕ:** Опустить навесное рабочее оборудование на землю, прежде чем оставить трактор. Вынуть ключ из замка зажигания.



Остановить трактор. Включить стояночную блокировку и затянуть стояночный тормоз.

Дать двигателю поработать в течение одной-двух минут на малых оборотах холостого хода. Повернуть ключ зажигания (A) в положение "ВЫКЛ".

OUI2401.0001236 -59-27MAY05-1/1

Выключатель батареи (при наличии)

Посредством данного выключателя можно отключить аккумуляторную батарею от электрооборудования трактора. Для этого замок зажигания должен быть в положение ВЫКЛ.



ВНИМАНИЕ: Категорически запрещается выключать главный выключатель аккумуляторных батарей при работающем двигателе! Это может привести к повреждению электронного оборудования трактора и к опасным пикам напряжения на генераторе.

ВАЖНО: При постановке на длительное хранение всегда повернуть главный выключатель батареи в положение OFF/Выкл (электросистема трактора полностью отсоединяется от батарейного питания). Батарея разрядится, если трактор не используется, а главный выключатель батареи находится в положении ON/Вкл.

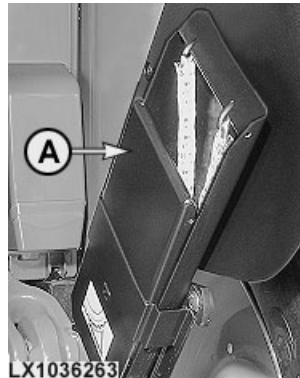


OU12401.00013F2 -59-06APR06-1/1

Колодки противоукатывания

При парковке трактора на косогоре выполнить следующее:

1. Прижать части колодки (A) друг к другу.
2. Вынуть колодку противоукатывания из держателя.
3. Установить колодку противоукатывания впереди или позади заднего колеса.



OU12401.0001237 -59-27MAY05-1/1

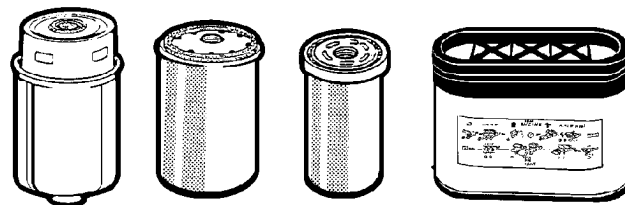
Работа на тракторе

Снижение расхода топлива

Надлежащее техобслуживание

Заменять патроны воздушного и топливного фильтра, а также патроны фильтров моторного и трансмиссионного/гидравлического масла с указанной периодичностью (см. раздел "Техобслуживание").

Использовать только фирменные фильтры John Deere!

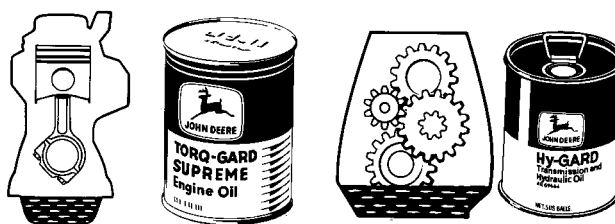


LX1031683

LX1031683 -UN-27MAR03

OU12401.0001238 -59-27MAY05-1/7

Использовать только рекомендованные сорта масел и смазок (см. "Топливо, смазочные материалы, гидравлические масла и охлаждающие жидкости").

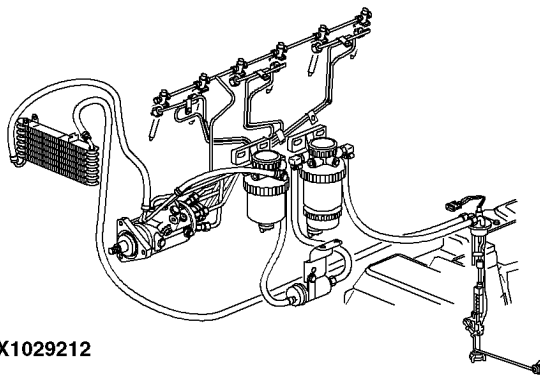


L103 642

L103642 -UN-15AUG94

OU12401.0001238 -59-27MAY05-2/7

Регулярно поручать проверку топливной системы местному дилеру компании John Deere.

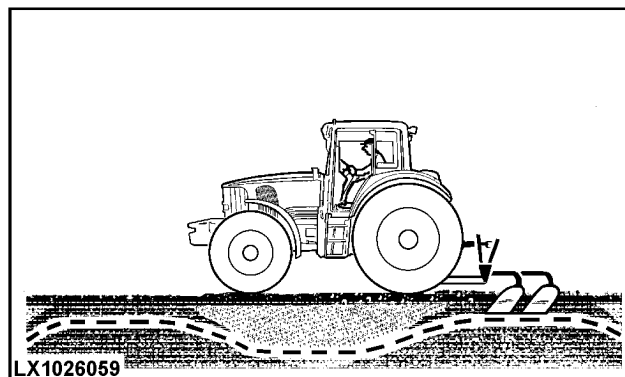


LX1029212

LX1029212 -UN-07MAY03

OU12401.0001238 -59-27MAY05-3/7

Регулярно поручать работы по проверке управления подъемником местному дилеру компании John Deere.



LX1026059

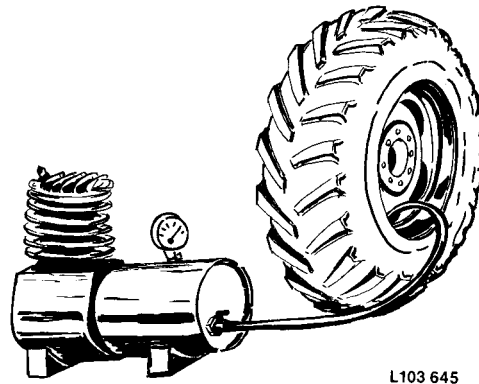
LX1026059 -UN-18MAY01

Продолжение на следующей стр.

OU12401.0001238 -59-27MAY05-4/7

Водить трактор с нужным давлением в шинах

Отрегулировать давление воздуха в шинах в соответствии с выполняемой работой и состоянием грунта (обратитесь за консультацией к местному дилеру компании John Deere или в местное предприятие по продаже шин).



L103 645

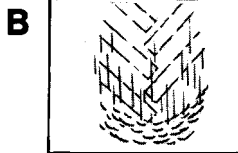
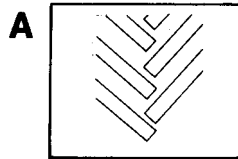
OU12401.0001238 -59-27MAY05-5/7

L103645 -UN-15AUG94

Правильно подбирать балласт

Подобрать балласт, при котором пробуксовка составляет 10 - 15%. Не ставить балласт больше требуемого, при легких работах уменьшать его.

- A—Слишком большой балласт
- B—Слишком малый балласт
- C—Правильно подобранный балласт



LX009185



LX009185 -UN-01SEP94

LX009186 -UN-01SEP94

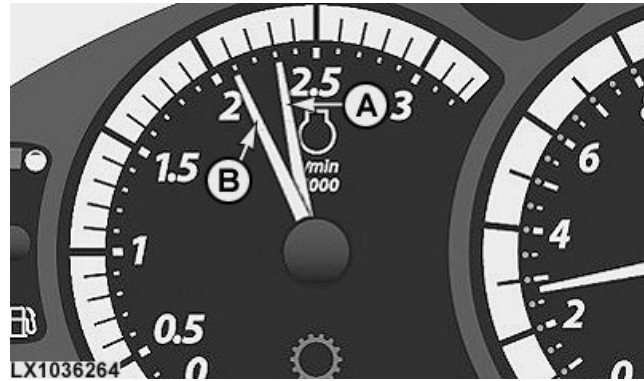
OU12401.0001238 -59-27MAY05-6/7

Правильно выбирать передачи

Всегда вести трактор на возможно высокой передаче при пониженных оборотах двигателя.

Передачу выбирать так, чтобы обороты двигателя (A) при сбросе нагрузки падали на 150 - 250 об/мин по сравнению с работой под нагрузкой (B).

ПРИМЕЧАНИЕ: Для легких работ сбросить обороты двигателя ниже 2000 об/мин. Передачу выбирать так, чтобы обороты падали на 200 - 300 об/мин во время работы.



LX1036264

LX1036264 -UN-31MAY06

OU12401.0001238 -59-27MAY05-7/7

Выбор правильной ходовой скорости

Тракторы 6530 и 6630

Трансмиссия PowrQuad (40 км/ч; 25 миль/ч)*:
 24 передачи переднего хода, 24 передачи реверсивного хода
 Трансмиссия PowrQuad Plus Eco (40 км/ч; 25 миль/ч):
 24 передачи переднего хода, 24 передачи реверсивного хода
 Трансмиссия PowrQuad (50 км/ч; 31 миль/ч):
 24 передачи переднего хода, 24 передачи реверсивного хода

* В зависимости от законоположений максимальная скорость может быть ограничена 35 км/ч (21 миль/ч).

Трансмиссии PowrQuad Plus и AutoQuad II имеют то же число передач и те же ходовые скорости, что и соответствующие PowrQuad трансмиссии.

Трактор может быть дополнительно оснащен трансмиссией ползущего хода.

Тракторы 6830 и 6930

Трансмиссия PowrQuad (40 км/ч; 25 миль/ч)*:
 20 передач переднего хода, 20 передач реверсивного хода
 Трансмиссия PowrQuad Plus Eco (40 км/ч; 25 миль/ч):
 20 передач переднего хода, 20 передач реверсивного хода
 Трансмиссия PowrQuad (50 км/ч; 31 миль/ч):
 20 передач переднего хода, 20 передач реверсивного хода

Передачи следует выбирать так, чтобы не допускать постоянной перегрузки двигателя. Ходовые скорости при номинальных оборотах двигателя указаны в таблицах в конце данного раздела.

OUL2401,0001239 -59-13MAY06-1/1

Новые обозначения для шин

Прежние обозначения для ширины шин последовательно заменяются на новые.

Прежние обозначения	Новые обозначения
14.9-24	380/85-24
16.9-24	420/85-24
12.4-28	320/85-28
13.6-28	340/85-28
14.9-28	380/85-28
16.9-28	420/85-28
16.9-30	420/85-30
16.9-38	420/85-38
18.4-38	460/85-38
20.8-38	520/85-38

Ради экономии места в следующих таблицах приводятся только новые обозначения.

OULXE59,0010685 -59-22OCT04-1/1

Таблицы ходовой скорости

ПРИМЕЧАНИЕ: Показанные в таблице ходовые скорости являются теоретическими. Фактические скорости изменяются с периметром качения шины,

нагрузкой, давлением шины, пробуксовкой колес и т.д. Если для каких-то задач нужна точная скорость, то ее нужно получить измерением.

OULXE59,001089F -59-08MAY06-1/1

Значения ходовой скорости, трансмиссия PowrQuad Plus (24/24)

40 км/ч (25 миль/ч)*; номинальные обороты двигателя 2300 об/мин; шины 460/85R38

* В зависимости от законоположений максимальная скорость может быть ограничена 35 км/ч (21 миль/ч)

Диапазон	Передача	км/ч	миль/ч	Дополнительные передачи с трансмиссией ползущего хода			
				Диапазон	Передача	км/ч	миль/ч
A	1	1,6	1.0	A	1	0,16	0.10
	2	1,9	1.2		2	0,19	0.12
	3	2,3	1.4		3	0,23	0.14
	4	2,8	1.7		4	0,28	0.17
B	1	3,8	2.4	B	1	0,39	0.24
	2	4,6	2.9		2	0,47	0.29
	3	5,6	3.5		3	0,56	0.35
	4	6,8	4.2		4	0,68	0.42
C	1	6,3	3.9	C	1	0,63	0.39
	2	7,6	4.7		2	0,76	0.47
	3	9,1	5.6		3	0,91	0.57
	4	11,1	6.9		4	1,11	0.69
D	1	10,3	6.4				
	2	12,4	7.7				
	3	14,9	9.2				
	4	18,2	11.3				
E	1	16,7	10.4				
	2	20,2	12.5				
	3	24,1	15.0				
	4	29,6	18.4				
F	1	22,6	14.0				
	2	27,2	16.9				
	3	32,6	20.3				
	4	39,9	24.8				
A	R1	1,6	1.0	A	R1	0,17	0.10
	R2	2,0	1.2		R2	0,20	0.12
	R3	2,4	1.5		R3	0,24	0.15
	R4	2,9	1.8		R4	0,29	0.18
B	R1	4,0	2.5	B	R1	0,40	0.25
	R2	4,8	3.0		R2	0,49	0.30
	R3	5,8	3.6		R3	0,58	0.36
	R4	7,1	4.4		R4	0,71	0.44
C	R1	6,6	4.1	C	R1	0,66	0.41
	R2	7,9	4.9		R2	0,79	0.49
	R3	9,4	5.9		R3	0,95	0.59
	R4	11,6	7.2		R4	1,16	0.72
D	R1	10,7	6.7				
	R2	12,9	8.0				
	R3	15,5	9.6				
	R4	19,0	11.8				
E	R1	17,5	10.9				
	R2	21,0	13.1				
	R3	25,2	15.7				
	R4	30,9	19.2				
F	R1	23,6	14.7				
	R2	28,4	17.6				
	R3	34,0	21.1				
	R4	41,7	25.9				

Другие шины (поставка с завода):

420/85R38	на 3,0% медленнее	580/70R38	0,8% быстрее
480/70R38	на 3,0% медленнее	600/65R38	то же
520/70R38	то же	650/60R38	то же
520/85R38	0,8% быстрее	650/65R38	0,8% быстрее
540/65R38	на 3,0% медленнее	710/60R38	0,8% быстрее

Значения ходовой скорости, трансмиссия PowrQuad Plus (24/24)

40 км/ч (25 миль/ч); номинальные обороты двигателя 2300 об/мин; шины 460/85R38

(40 км/ч; 25 миль/ч достигаются при оборотах ниже 2300

об/мин) Дополнительные передачи с трансмиссией ползущего хода

Диапазон	Передача	км/ч	миль/ч	Диапазон	Передача	км/ч	миль/ч
A	1	1,9	1.2	A	1	0,19	0.12
	2	2,3	1.4		2	0,23	0.14
	3	2,7	1.7		3	0,28	0.17
	4	3,4	2.1		4	0,34	0.21
B	1	4,6	2.9	B	1	0,47	0.29
	2	5,6	3.5		2	0,56	0.35
	3	6,7	4.2		3	0,67	0.42
	4	8,2	5.1		4	0,82	0.51
C	1	7,6	4.7	C	1	0,76	0.47
	2	9,1	5.7		2	0,92	0.57
	3	10,9	6.8		3	1,10	0.68
	4	13,4	8.3		4	1,34	0.83
D	1	12,4	7.7				
	2	15,0	9.3				
	3	17,9	11.1				
	4	21,9	13.6				
E	1	20,2	12.5				
	2	24,3	15.1				
	3	29,1	18.1				
	4	35,7	22.2				
F	1	29,0	18.0				
	2	34,9	21.7				
	3	41,8	26.0				
	4	42,0	26.1				
A	R1	2,0	1.2	A	R1	0,20	0.12
	R2	2,4	1.5		R2	0,24	0.15
	R3	2,9	1.8		R3	0,29	0.18
	R4	3,5	2.2		R4	0,35	0.22
B	R1	4,8	3.0	B	R1	0,49	0.30
	R2	5,8	3.6		R2	0,59	0.36
	R3	7,0	4.3		R3	0,70	0.44
	R4	8,6	5.3		R4	0,86	0.53
C	R1	7,9	4.9	C	R1	0,79	0.49
	R2	9,5	5.9		R2	0,96	0.59
	R3	11,4	7.1		R3	1,14	0.71
	R4	14,0	8.7		R4	1,40	0.87
D	R1	13,0	8.1				
	R2	15,6	9.7				
	R3	18,7	11.6				
	R4	22,9	14.2				
E	R1	21,1	13.1				
	R2	25,4	15.8				
	R3	30,4	18.9				
	R4	37,2	23.1				
F	R1	30,2	18.8				
	R2	36,4	22.6				
	R3	42,0	26.1				
	R4	42,0	26.1				

Другие шины (поставка с завода):

420/85R38	на 3,1% медленнее	580/70R38	на 4,1% быстрее
480/70R38	на 3,1% медленнее	600/65R38	то же
520/70R38	то же	650/60R38	то же
520/85R38	на 4,1% быстрее	650/65R38	на 4,1% быстрее
540/65R38	на 3,1% медленнее	710/60R38	на 4,1% быстрее

Значения ходовой скорости, трансмиссия PowrQuad Plus (24/24)

50 км/ч (31 миль/ч); номинальные обороты двигателя 2300 об/мин; шины 460/85-38

(50 км/ч; 31 миль/ч достигаются при оборотах ниже

2300 об/мин)

2300 об/мин				Дополнительные передачи с трансмиссией ползущего хода			
Диапазон	Передача	км/ч	миль/ч	Диапазон	Передача	км/ч	миль/ч
A	1	1,9	1.2	A	1	0,19	0.12
	2	2,3	1.4		2	0,23	0.14
	3	2,7	1.7		3	0,28	0.17
	4	3,4	2.1		4	0,34	0.21
B	1	4,6	2.9	B	1	0,47	0.29
	2	5,6	3.5		2	0,56	0.35
	3	6,7	4.2		3	0,67	0.42
	4	8,2	5.1		4	0,82	0.51
C	1	7,6	4.7	C	1	0,76	0.47
	2	9,1	5.7		2	0,92	0.57
	3	10,9	6.8		3	1,10	0.68
	4	13,4	8.3		4	1,34	0.83
D	1	12,4	7.7				
	2	15,0	9.3				
	3	17,9	11.1				
	4	21,9	13.6				
E	1	20,2	12.5				
	2	24,3	15.1				
	3	29,1	18.1				
	4	35,7	22.2				
F	1	29,0	18.0				
	2	34,9	21.7				
	3	41,8	26.0				
	4	51,2	31.8				
A	R1	2,0	1.2	A	R1	0,20	0.12
	R2	2,4	1.5		R2	0,24	0.15
	R3	2,9	1.8		R3	0,29	0.18
	R4	3,5	2.2		R4	0,35	0.22
B	R1	4,8	3.0	B	R1	0,49	0.30
	R2	5,8	3.6		R2	0,59	0.36
	R3	7,0	4.3		R3	0,70	0.44
	R4	8,6	5.3		R4	0,86	0.53
C	R1	7,9	4.9	C	R1	0,79	0.49
	R2	9,5	5.9		R2	0,96	0.59
	R3	11,4	7.1		R3	1,14	0.71
	R4	14,0	8.7		R4	1,40	0.87
D	R1	13,0	8.1				
	R2	15,6	9.7				
	R3	18,7	11.6				
	R4	22,9	14.2				
E	R1	21,1	13.1				
	R2	25,4	15.8				
	R3	30,4	18.9				
	R4	37,2	23.1				
F	R1	30,2	18.8				
	R2	36,4	22.6				
	R3	43,6	27.1				
	R4	53,4	33.2				

Другие шины (поставка с завода):

420/85R38	на 3,1% медленнее	580/70R38	на 4,1% быстрее
480/70R38	на 3,1% медленнее	600/65R38	то же
520/70R38	то же	650/60R38	то же
520/85R38	на 4,1% быстрее	650/65R38	на 4,1% быстрее
540/65R38	на 3,1% медленнее	710/60R38	на 4,1% быстрее

Значения ходовой скорости, трансмиссия PowrQuad Plus (20/20)

40 км/ч (25 миль/ч)*; номинальные обороты двигателя 2100 об/мин; шины 460/85R38

* В зависимости от законоположений максимальная скорость может быть ограничена 35 км/ч (21 миль/ч)

Диапазон	Передача	км/ч	миль/ч	Дополнительные передачи с трансмиссией ползущего хода			
				Диапазон	Передача	км/ч	миль/ч
A	1	2,4	1.5	A	1	0,25	0.16
	2	2,9	1.8		2	0,30	0.19
	3	3,5	2.2		3	0,36	0.22
	4	4,3	2.6		4	0,44	0.27
B	1	5,1	3.2	B	1	0,53	0.33
	2	6,2	3.8		2	0,64	0.40
	3	7,4	4.6		3	0,76	0.47
	4	9,0	5.6		4	0,93	0.58
C	1	8,1	5.1	C	1	0,84	0.52
	2	9,8	6.1		2	1,01	0.63
	3	11,7	7.3		3	1,21	0.75
	4	14,4	8.9		4	1,49	0.92
D	1	15,1	9.4				
	2	18,1	11.3				
	3	21,7	13.5				
	4	26,6	16.5				
E	1	21,8	13.5				
	2	26,2	16.3				
	3	31,4	19.5				
	4	38,4	23.9				
A	R1	2,5	1.6	A	R1	0,26	0.16
	R2	3,0	1.9		R2	0,31	0.19
	R3	3,6	2.3		R3	0,38	0.23
	R4	4,4	2.8		R4	0,46	0.29
B	R1	5,3	3.3	B	R1	0,55	0.34
	R2	6,4	4.0		R2	0,66	0.41
	R3	7,7	4.8		R3	0,80	0.49
	R4	9,4	5.9		R4	0,98	0.61
C	R1	8,5	5.3	C	R1	0,88	0.55
	R2	10,2	6.4		R2	1,06	0.66
	R3	12,2	7.6		R3	1,27	0.79
	R4	15,0	9.3		R4	1,55	0.96
D	R1	15,7	9.8				
	R2	18,9	11.8				
	R3	22,7	14.1				
	R4	27,8	17.3				
E	R1	22,7	14.1				
	R2	27,3	17.0				
	R3	32,7	20.4				
	R4	40,1	24.9				

Другие шины (поставка с завода):

420/85R38	на 3,0% медленнее	580/70R38	4,4% быстрее
480/70R38	на 3,0% медленнее	600/65R38	то же
520/70R38	то же	650/60R38	то же
520/85R38	4,4% быстрее	650/65R38	4,4% быстрее
540/65R38	на 3,0% медленнее	710/60R38	4,4% быстрее

OU12401.000123D -59-08MAY06-1/1

Значения ходовой скорости, трансмиссия PowrQuad Plus (20/20)

40 км/ч (25 миль/ч); номинальные обороты двигателя 2100 об/мин; шины 460/85R38

(40 км/ч; 25 миль/ч достигаются при оборотах ниже 2100

об/мин)				Дополнительные передачи с трансмиссией ползущего хода			
Диапазон	Передача	км/ч	миль/ч	Диапазон	Передача	км/ч	миль/ч
A	1	2,4	1.5	A	1	0,25	0.16
	2	2,9	1.8		2	0,30	0.19
	3	3,5	2.2		3	0,36	0.22
	4	4,3	2.7		4	0,44	0.28
B	1	5,1	3.2	B	1	0,53	0.33
	2	6,2	3.8		2	0,64	0.40
	3	7,4	4.6		3	0,76	0.47
	4	9,0	5.6		4	0,94	0.58
C	1	8,2	5.1	C	1	0,84	0.52
	2	9,8	6.1		2	1,02	0.63
	3	11,8	7.3		3	1,22	0.76
	4	14,4	9.0		4	1,49	0.93
D	1	17,8	11.0				
	2	21,4	13.3				
	3	25,6	15.9				
	4	31,4	19.5				
E	1	28,1	17.5				
	2	33,9	21.0				
	3	40,6	25.2				
	4	42,0	26.1				
A	R1	2,5	1.6	A	R1	0,26	0.16
	R2	3,0	1.9		R2	0,32	0.20
	R3	3,6	2.3		R3	0,38	0.23
	R4	4,5	2.8		R4	0,46	0.29
B	R1	5,3	3.3	B	R1	0,55	0.34
	R2	6,4	4.0		R2	0,67	0.41
	R3	7,7	4.8		R3	0,80	0.50
	R4	9,4	5.9		R4	0,98	0.61
C	R1	8,5	5.3	C	R1	0,88	0.55
	R2	10,2	6.4		R2	1,06	0.66
	R3	12,3	7.6		R3	1,27	0.79
	R4	15,0	9.3		R4	1,56	0.97
D	R1	18,5	11.5				
	R2	22,3	13.9				
	R3	26,7	16.6				
	R4	32,8	20.4				
E	R1	29,3	18.2				
	R2	35,3	22.0				
	R3	42,0	26.1				
	R4	42,0	26.1				

Другие шины (поставка с завода):

420/85R38	на 3,0% медленнее	580/70R38	на 4,2% быстрее
480/70R38	на 3,0% медленнее	600/65R38	то же
520/70R38	то же	650/60R38	то же
520/85R38	на 4,2% быстрее	650/65R38	на 4,2% быстрее
540/65R38	на 3,0% медленнее	710/60R38	на 4,2% быстрее

OU12401.000123E -59-08MAY06-1/1

Значения ходовой скорости, трансмиссия PowrQuad Plus (20/20)

50 км/ч (31 миль/ч); номинальные обороты двигателя 2100 об/мин; шины 460/85R38

(50 км/ч; 31 миль/ч достигаются при оборотах ниже 2100

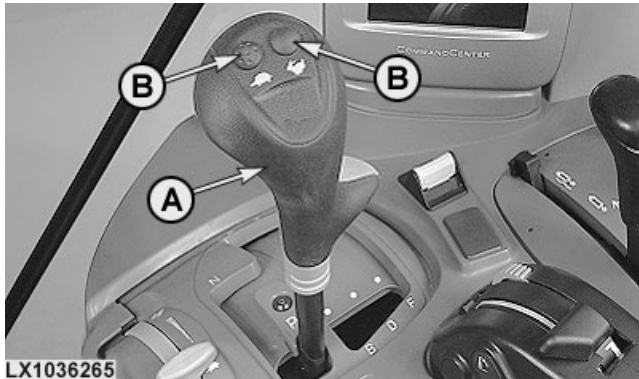
об/мин)				Дополнительные передачи с трансмиссией ползущего хода			
Диапазон	Передача	км/ч	миль/ч	Диапазон	Передача	км/ч	миль/ч
A	1	2,4	1.5	A	1	0,25	0.16
	2	2,9	1.8		2	0,30	0.19
	3	3,5	2.2		3	0,36	0.22
	4	4,3	2.7		4	0,44	0.28
B	1	5,1	3.2	B	1	0,53	0.33
	2	6,2	3.8		2	0,64	0.40
	3	7,4	4.6		3	0,76	0.47
	4	9,0	5.6		4	0,94	0.58
C	1	8,2	5.1	C	1	0,84	0.52
	2	9,8	6.1		2	1,02	0.63
	3	11,8	7.3		3	1,22	0.76
	4	14,4	9.0		4	1,49	0.93
D	1	17,8	11.0				
	2	21,4	13.3				
	3	25,6	15.9				
	4	31,4	19.5				
E	1	28,1	17.5				
	2	33,9	21.0				
	3	40,6	25.2				
	4	49,7	30.9				
A	R1	2,5	1.6	A	R1	0,26	0.16
	R2	3,0	1.9		R2	0,32	0.20
	R3	3,6	2.3		R3	0,38	0.23
	R4	4,5	2.8		R4	0,46	0.29
B	R1	5,3	3.3	B	R1	0,55	0.34
	R2	6,4	4.0		R2	0,67	0.41
	R3	7,7	4.8		R3	0,80	0.50
	R4	9,4	5.9		R4	0,98	0.61
C	R1	8,5	5.3	C	R1	0,88	0.55
	R2	10,2	6.4		R2	1,06	0.66
	R3	12,3	7.6		R3	1,27	0.79
	R4	15,0	9.3		R4	1,56	0.97
D	R1	18,5	11.5				
	R2	22,3	13.9				
	R3	26,7	16.6				
	R4	32,8	20.4				
E	R1	29,3	18.2				
	R2	35,3	22.0				
	R3	42,3	26.3				
	R4	51,8	32.2				

Другие шины (поставка с завода):

420/85R38	на 3,1% медленнее	580/70R38	на 4,2% быстрее
480/70R38	на 3,1% медленнее	600/65R38	то же
520/70R38	то же	650/60R38	то же
520/85R38	на 4,2% быстрее	650/65R38	на 4,2% быстрее
540/65R38	на 3,1% медленнее	710/60R38	на 4,2% быстрее

OULXE59,0010811 -59-08MAY06-1/1

Переключения в трансмиссии PowrQuad Plus



A—Рычаг переключения диапазонов

B—Кнопки переключения передач

C—Рычаг реверсора

Для переключения передач служат рычаг переключения (A), кнопки переключения передач (B) и рычаг реверсора (C).

Перед пуском двигателя перевести рычаг реверса хода (C) в его нейтральное положение. Чтобы стронуться с места, **сначала** перемещают рычаг переключения диапазонов (A) на желаемый диапазон, а затем перемещают рычаг привода реверсивного хода на желаемое направление движения.

ВНИМАНИЕ: Если рычаг реверсивного хода задействовать при работающем двигателе и выбранном диапазоне скоростей, трактор начнет движение.

При переключении диапазона полностью отжать педаль сцепления. Не требуется отжимать педаль сцепления при переключении передач или изменении направления движения.

Чтобы запарковать трактор, перевести рычаг реверса хода (C) в его нейтральное положение, затем поставить на стояночную блокировку рычаг переключения диапазонов (A).

ВАЖНО: Включать блокировку парковки лишь после остановки трактора.

ПРИМЕЧАНИЕ: Если рычаг переключений (A) установлен в его положение парковки, и при этом рычаг реверса хода (C) не стоит на нейтрали, раздастся звуковой сигнал и

зажигается сигнал "INFO". Когда двигатель отключится, рычаг реверса хода остается в его заданном положении, но трансмиссия переключится на нейтраль.

Если рычаг реверса хода при пуске двигателя не находится на нейтрали, раздастся звуковой сигнал и на панели управления появляется соответствующее сообщение, чтобы привлечь внимание водителя к этой ситуации.

Если рычаг переключений не находится в нейтральном положении при включенной парковке, раздастся звуковой сигнал и загорается сигнал "INFO". Чтобы привести трактор в движение, сначала поставить рычаг реверса хода на нейтраль, затем перевести его в желаемое положение.

Оптимальное переключение передач при движении под нагрузкой (транспортировка):

1. Выбрать диапазон, подходящий для начала движения под нагрузкой.
2. Включить первую передачу.
3. Начать движение и переключать диапазоны вверх до достижения верхнего диапазона.
4. Переключать передачи вверх.

Эксплуатация в холодную погоду

Если масло застыло (0°C, 32°F), это может повлиять на срабатывание рычага реверсора. При температурах ниже -10°C (14°F) потребуется больше времени на изменение направления движения. Автоматическая синхронизация с оборотами двигателя деактивируется при температурах ниже +5°C (41°F).

В некоторых обстоятельствах рычаг реверса хода, возможно, потребуется задействовать несколько раз, прежде чем трактор начнет движение. Если дать маслу время нагреться, работа снова становится нормальной.

Режим “Come-home” (режим возврата)

При определенных обстоятельствах, трактор можно все еще привести в движение в режиме

возврата “Come-Home” даже при сбое в электросистеме трансмиссии.

Для этого остановить двигатель, вынуть вилку K07/4 (коробка реле K07) и заново установить ее под углом 90° от ее первоначальной позиции. Надпись “Возврат” должна находиться в самом верху.

ПРИМЕЧАНИЕ: В режиме возврата, обороты двигателя ограничены 1500 об/мин, и в каждом диапазоне доступна только первая передача.

Отсутствует сигнал скорости двигателя

Если блок управления отмечает отсутствие сигнала скорости, будет возможно включение только первых трех передач в каждом из диапазонов.

OU12401,0001240 -59-15APR06-2/2

Трансмиссия PowrQuad Plus – Настройки

Согласование скорости при изменении диапазонов

При изменении диапазонов начиная с прим. 7 км/ч (4.4 миль/ч) автоматика обеспечивает соответствие выбранной передачи скорости движения. Эта автоматическая функция может быть подавлена, если удерживать нажатой одну из кнопок переключения передач.

Нажать кнопку трансмиссии (A) и выбрать согласование скорости (B).

При переключении передач происходит согласование скорости двигателя

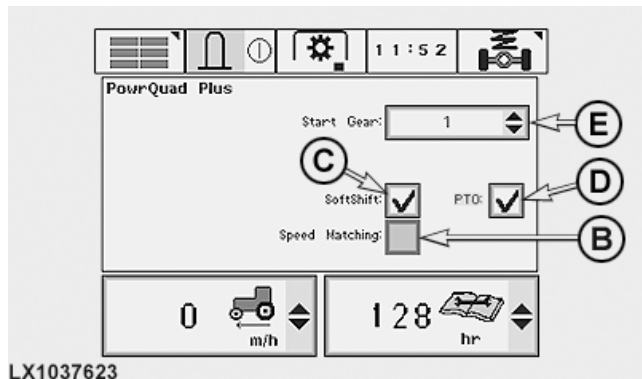
Для обеспечения плавности переключения скорость двигателя постепенно меняется с помощью электронной системы.

Нажать кнопку трансмиссии (B) и выбрать установку соответствия скорости двигателя (C) и – если необходимо – включение BOM (D). Соответствия скорости двигателя можно добиться следующим образом:

- Выключен всегда, когда (C) **не** включен
- Включен, но не работает при включении BOM, если **только** включен (C)
- Включен всегда, если включены (C) и (D)

Начальная передача (при пуске)

Рисунок в ячейке (E) определяет, какая передача будет выбрана в трансмиссии автоматически сразу после запуска двигателя.



- A—Кнопка трансмиссии
- B—Согласование скорости
- C—Согласование скорости двигателя
- D—Работа BOM
- E—Начальная передача (при пуске)

Продолжение на следующей стр.

OU12401.00013F3 –59–06APR06–1/2

Настройка верхнего предела скорости двигателя

Эта дополнительная функция позволяет устанавливать верхнее предельное значение скорости двигателя при работе BOM.

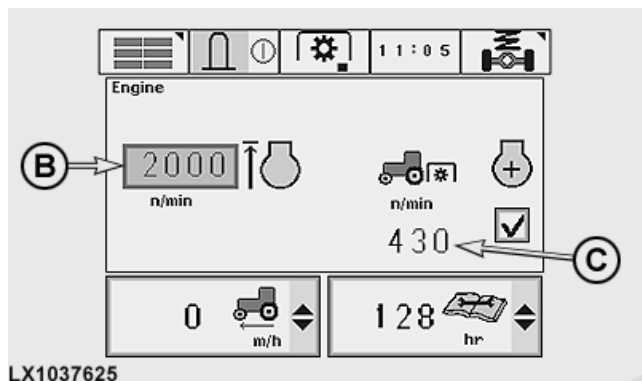
⚠ ВНИМАНИЕ: Выполнить данную регулировку при **ОТСУТСТВИИ** подключенного оборудования, работающего от BOM.

Запустить двигатель, включить BOM, установить ручной дроссель на максимальную скорость, затем нажать кнопку двигателя (A) и установить скорость двигателя на требуемое значение скорости двигателя в ячейке (B). На дисплее (C) отображается текущая скорость BOM.

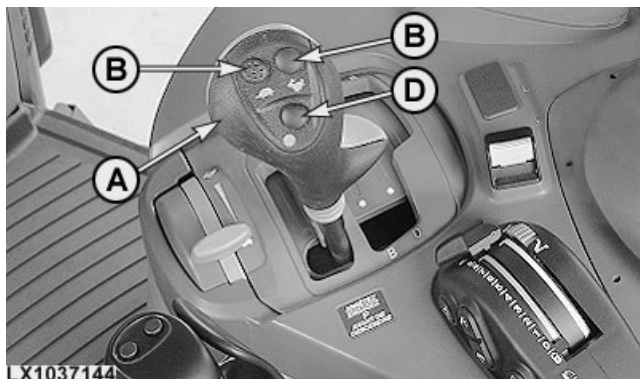
На самой низкой настройке обороты двигателя ограничены 1400 об/мин. На самой высокой настройке двигатель может развивать максимальные обороты. Между этими двумя положениями можно задавать различные ограничения числа оборотов.

Если работа BOM не запланирована, верхнее предельное значение должно быть максимальным.

- A—Кнопка двигателя
- B—Верхний предел скорости двигателя
- C—Скорость BOM



Переключение трансмиссии AutoQuad Plus



A—Рычаг переключения диапазонов

B—Кнопки переключения передач

C—Рычаг реверсора

D—Кнопка автоматического режима

Для переключения передач служат рычаг переключения (A), кнопки переключения передач (B) и рычаг реверсора (C). Автоматический выбор передач включается и выключается посредством кнопки (D).

Перед пуском двигателя перевести рычаг реверса хода (C) в его нейтральное положение. Чтобы стронуться с места, **сначала** перемещают рычаг переключения диапазонов (A) на желаемый диапазон, а затем перемещают рычаг привода реверсивного хода на желаемое направление движения.

ВНИМАНИЕ: Если рычаг реверсивного хода **задействовать при работающем двигателе и выбранном диапазоне скоростей, трактор начнет движение.**

При переключении диапазона полностью отжать педаль сцепления. Не требуется отжимать педаль сцепления при переключении передач или изменении направления движения.

Чтобы запарковать трактор, перевести рычаг реверса хода (C) в его нейтральное положение, затем поставить на стояночную блокировку рычаг переключения диапазонов (A).

ВАЖНО: Включать блокировку парковки **лишь после остановки трактора.**

ПРИМЕЧАНИЕ: Если рычаг переключений (A) установлен в его положение парковки, и при этом рычаг реверса хода (C) не стоит на нейтрали,

зажигается сигнал "INFO". Когда двигатель отключится, рычаг реверса хода остается в его заданном положении, но трансмиссия переключится на нейтраль.

Если рычаг реверса хода при пуске двигателя не находится на нейтрали, раздастся звуковой сигнал и на панели управления появляется соответствующее сообщение, чтобы привлечь внимание водителя к этой ситуации.

Если рычаг переключений не находится в нейтральном положении при включенной парковке, раздастся звуковой сигнал и загорается сигнал "INFO". Чтобы привести трактор в движение, сначала поставить рычаг реверса хода на нейтраль, затем перевести его в желаемое положение.

Оптимальное переключение передач при движении под нагрузкой (транспортировка):

1. Выбрать диапазон, подходящий для начала движения под нагрузкой.
2. Включить первую передачу.
3. Начать движение и переключать диапазоны вверх до достижения верхнего диапазона.
4. Переключать передачи вверх.

Эксплуатация в холодную погоду

Если масло застыло (0°C, 32°F), это может повлиять на срабатывание рычага реверсора. При температурах ниже -10°C (14°F) потребуется больше времени на изменение направления движения. Автоматическая синхронизация с оборотами двигателя деактивируется при температурах ниже +5°C (41°F).

В некоторых обстоятельствах рычаг реверса хода, возможно, потребуется задействовать несколько раз, прежде чем трактор начнет движение. Если дать маслу время нагреться, работа снова становится нормальной.

Режим “Come-home” (режим возврата)

При определенных обстоятельствах, трактор можно все еще привести в движение в режиме

возврата “Come-Home” даже при сбое в электросистеме трансмиссии.

Для этого остановить двигатель, вынуть вилку K07/4 (коробка реле K07) и заново установить ее под углом 90° от ее первоначальной позиции. Надпись “Возврат” должна находиться в самом верху.

ПРИМЕЧАНИЕ: В режиме возврата, обороты двигателя ограничены 1500 об/мин, и в каждом диапазоне доступна только первая передача.

Отсутствует сигнал скорости двигателя

Если блок управления отмечает отсутствие сигнала скорости, будет возможно включение только первых трех передач в каждом из диапазонов.

Продолжение на следующей стр.

OULXE59.001081A -59-15APR06-2/4

Автоматическое переключение передач

Эта автоматическая функция активируется однократным нажатием кнопки (А).

Передачи в каждом диапазоне переключаются в зависимости от положения ручного дросселя или педали акселератора, как только скорость двигателя достигает максимальной или минимальной величины. Эти значения можно задать на панели CommandCenter (см. описание в разделе “Трансмиссия AutoQuad Plus – Настройки” на следующих страницах).

Автоматическая функция может быть деактивирована повторным нажатием кнопки (А) или включением передачи вручную.

ВАЖНО: “Режим Есо” возможен ТОЛЬКО для легких полевых работ или для движения по автодорогам при нетяжелом грузе на прицепе.

Тракторы 6530 и 6630

Режим Есо: Перемещение ручного дросселя/педали акселератора более чем на 85% в направлении максимальной скорости при скорости двигателя выше 1872 об/мин: трансмиссия переключается на более высокую передачу.

Перемещение ручного дросселя/педали акселератора более чем на 55% в направлении максимальной скорости при скорости двигателя ниже 1300 об/мин: трансмиссия переключается на более низкую передачу.

Перемещение ручного дросселя/педали акселератора менее чем на 55% в направлении максимальной скорости при скорости двигателя ниже 1100 об/мин: трансмиссия переключается на пониженную передачу.

Режим Power: Перемещение ручного дросселя/педали акселератора более чем на 85% в направлении максимальной скорости при скорости двигателя выше 2280 об/мин: трансмиссия переключается на более высокую передачу.

Перемещение ручного дросселя/педали акселератора более чем на 55% в направлении максимальной скорости при скорости двигателя ниже 1720 об/мин: трансмиссия переключается на более низкую передачу.



А—Кнопка автоматического режима

Перемещение ручного дросселя/педали акселератора менее чем на 55% в направлении максимальной скорости при скорости двигателя ниже 1100 об/мин: трансмиссия переключается на пониженную передачу.

Промежуточные настройки: Скорость двигателя, при которой происходит переключение передач трансмиссии, может быть задана пользователем на панели CommandCenter посредством перемещения точки переключения к промежуточному уровню между скоростями режима Eco и режима Power.

Тракторы 6830 и 6930

Режим Eco: Перемещение ручного дросселя/педали акселератора более чем на 85% в направлении максимальной скорости при скорости двигателя выше 1700 об/мин: трансмиссия переключается на более высокую передачу.

Перемещение ручного дросселя/педали акселератора более чем на 55% в направлении максимальной скорости при скорости двигателя ниже 1220 об/мин: трансмиссия переключается на более низкую передачу.

Перемещение ручного дросселя/педали акселератора менее чем на 55% в направлении максимальной скорости при скорости двигателя ниже 1100 об/мин: трансмиссия переключается на пониженную передачу.

Режим Power Перемещение ручного дросселя/педали акселератора более чем на 85% от максимальной скорости при скорости двигателя выше 2052 об/мин: Трансмиссия переключается на повышенную передачу.

Перемещение ручного дросселя/педали акселератора более чем на 55% в направлении максимальной скорости при скорости двигателя ниже 1600 об/мин: трансмиссия переключается на более низкую передачу.

Перемещение ручного дросселя/педали акселератора менее чем на 55% в направлении максимальной скорости при скорости двигателя ниже 1100 об/мин: трансмиссия переключается на пониженную передачу.

Промежуточные настройки: Скорость двигателя, при которой происходит переключение передач трансмиссии, может быть задана пользователем на панели CommandCenter посредством перемещения точки переключения к промежуточному уровню между скоростями режима Eco и режима Power.

Трансмиссия AutoQuad Plus – Настройки

Автоматическое переключение передач

Нажать кнопку трансмиссии (А) и выбрать автоматическое переключение передач (В).

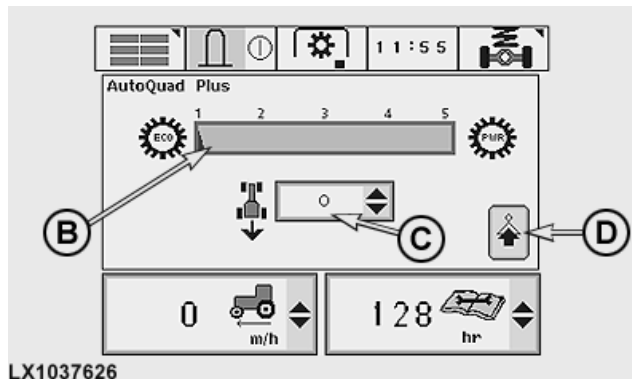
Выбор соотношения передач переднего и реверсивного хода

Соотношение между передними и задними передачами может быть запрограммировано от максимум 3 передач выше на заднем ходу до 3 передач ниже (от +3 до -3).

Нажать кнопку трансмиссии (А) и выбрать требуемое отношение в ячейке (С).

Запрограммированное отношение остается в силе, когда функция автоматического переключения передач выключена, и это отношение сохраняется в памяти после выключения зажигания.

ПРИМЕЧАНИЕ: Когда функция автоматического переключения передач включена, запрограммированная “самая высокая из возможных передач” имеет приоритет над запрограммированным отношением.



- A—Кнопка трансмиссии
- B—Автоматическое переключение передач
- C—Модуляция переднего хода/реверса
- D—Следующая страница

Продолжение на следующей стр.

OU12401,00013F4 -59-06APR06-1/3

Согласование скорости при изменении диапазонов

При изменении диапазонов начиная с прим. 7 км/ч (4.4 миль/ч) автоматика обеспечивает соответствие выбранной передачи скорости движения. Эта автоматическая функция может быть подавлена, если удерживать нажатой одну из кнопок переключения передач.

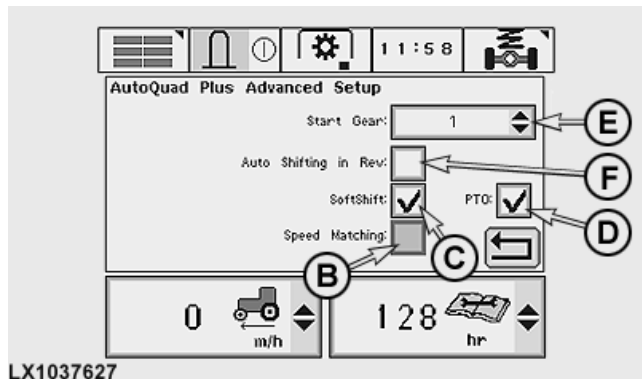
Нажать кнопку трансмиссии (А) и выбрать согласование скорости (В).



При переключении передач происходит согласование скорости двигателя

Для обеспечения плавности переключения скорость двигателя постепенно меняется с помощью электронной системы.

Нажать кнопку трансмиссии (В) и выбрать установку соответствия скорости двигателя (С) и – если необходимо – включение ВОМ (D). Соответствия скорости двигателя можно добиться следующим образом:



- Выключен всегда, когда (С) не включен
- Включен, но не работает при включении ВОМ, если **только** включен (С)
- Включен всегда, если включены (С) и (D)

- А—Кнопка трансмиссии
- В—Согласование скорости
- С—Согласование скорости двигателя
- D—Работа ВОМ
- Е—Начальная передача (при пуске)
- F—Автоматическое переключение передач

Начальная передача (при пуске)

Рисунок в ячейке (Е) определяет, какая передача будет выбрана в трансмиссии автоматически сразу после запуска двигателя.

Автоматическое переключение передач

В ячейке (F) можно также выбрать автоматическое или неавтоматическое переключение передач при реверсивном ходе.

Продолжение на следующей стр.

OU12401.00013F4 –59–06APR06–2/3

Настройка верхнего предела скорости двигателя

Эта дополнительная функция позволяет устанавливать верхнее предельное значение скорости двигателя при работе BOM.

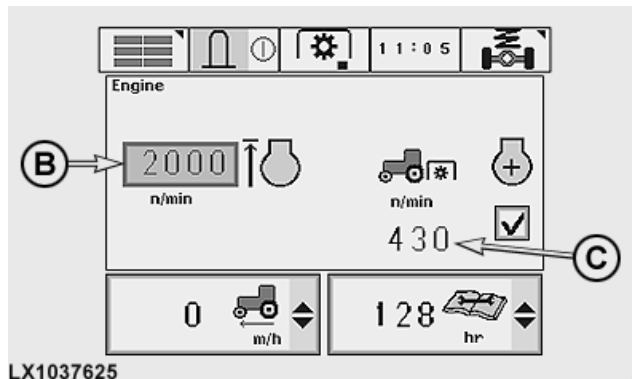
ВНИМАНИЕ: Выполнить данную регулировку при **ОТСУТСТВИИ** подключенного оборудования, работающего от BOM.

Запустить двигатель, включить BOM, установить ручной дроссель на максимальную скорость, затем нажать кнопку двигателя (A) и установить скорость двигателя на требуемое значение скорости двигателя в ячейке (B). На дисплее (C) отображается текущая скорость BOM.

На самой низкой настройке обороты двигателя ограничены 1400 об/мин. На самой высокой настройке двигатель может развивать максимальные обороты. Между этими двумя положениями можно задавать различные ограничения числа оборотов.

Если работа BOM не запланирована, верхнее предельное значение должно быть максимальным.

- A—Кнопка двигателя
- B—Верхний предел скорости двигателя
- C—Скорость BOM



Особенности тракторов с приводом AutoPowr

Кроме того, тормозные педали позволяют регулировать работу автоматической муфты. При неполном нажатии **обеих** тормозных педалей трактор переходит на “ползущий” ход – это облегчает, например, подачу задним ходом к рабочему оборудованию. При полном отжатии обеих тормозных педалей трактор останавливается, мощность остается на уровне трансмиссии. Отжимать педаль сцепления не требуется. Однако следует учитывать, что:



- Полный крутящий момент реализуем даже на самых малых скоростях. В некоторых ситуациях даже препятствия не заставят трактор остановиться.
- После разблокирования тормозных педалей скорость трактора автоматически увеличивается до значения, задаваемого в данный момент ручным дросселем и педалью акселератора.
- Если нажата только **одна** из тормозных педалей (чтобы поддержать руление), трактор **не** остановится (разве что сбавит обороты).
- При возврате к трактору с обычной трансмиссией следует помнить, что при нажатых тормозных педалях трансмиссия **не** разъединяется. Иными словами, стояночную блокировку **невозможно** установить на таком тракторе, пока он не остановится.

ПРИМЕЧАНИЕ: При включении стояночной блокировки на пересеченной местности тормозные педали также должны быть включены.

Кроме того, следует использовать тормозные педали на уклонах, поскольку при этом направление движения трактора будет меняться быстрее.

ВАЖНО: Рычаг переключения скоростей позволяет задавать резкое уменьшение скорости за короткий промежуток времени. Из соображений безопасности (в частности, для предотвращения эффекта “складного ножа” на прицепе), привод AutoPowr снижает скорость заметно умереннее. Для быстрого затормаживания всегда пользоваться тормозными педалями.

AutoPower – Работа на косогорах при скользком грунте



ВНИМАНИЕ: При работе на косогорах потеря управления трактором может стать причиной травм. Колеса трактора могут заблокироваться и пойти юзом при движении вниз по скользким склонам. Соблюдайте указанные ниже меры предосторожности:

- Выбирать скорость хода, обеспечивающую безопасное ведение работ на косогорах.
- Не пользоваться рукояткой скоростей для особенно быстрого сбрасывания скорости.

OU12401.0001165 –59–11DEC04–1/1

AutoPower – Пуск двигателя в холодную погоду

Во избежание поломок узлов при температурах ниже точки замерзания автоматика предотвращает слишком раннее включение ходовой системы. С момента пуска двигателя диагностический код неисправности UIC 305057.01 (ИНФОРМАЦИЯ ДЛЯ ОПЕРАТОРА: работает процедура разогрева трансмиссии) отображается на дисплее.

Процедура разогрева может быть начата только при условии, что рычаг реверса хода находится в позиции “угловая парковка”. Если рычаг реверса хода находится в ином положении, нежели на угловой парковке, код UIC 305058.01 (ИНФОРМАЦИЯ ДЛЯ ОПЕРАТОРА: Процедура разогрева не может быть начата, должна быть включена стояночная блокировка) отображается на дисплее.

Время для разогрева трансмиссии зависит от температуры:

Диапазон температур

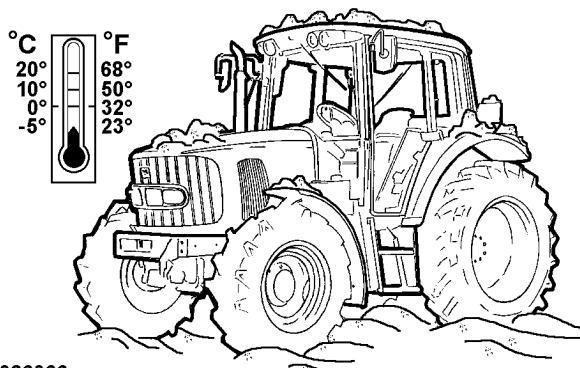
выше -7°C (19.4°F)
от -8°C (17.6°F) до -15°C (5°F)
от -16°C (3.2°F) до -20°C (-4°F)
от -21°C (-5.8°F) до -30°C (-22°F)

Продолжительность разогрева

нет
96 сек
156 сек
246 сек

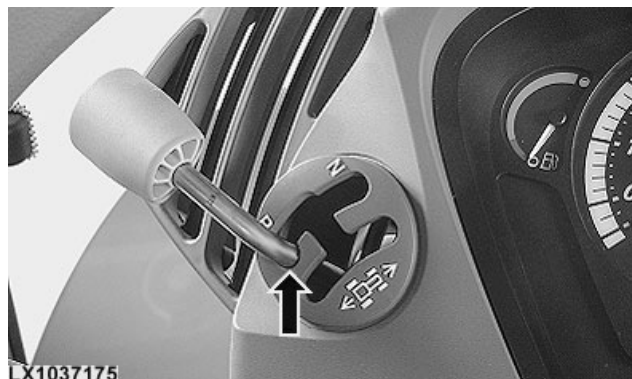
При температурах ниже -30°C (-22°F) вращается только входной вал трансмиссии. Процедура разогрева начинается в тот момент, когда температура трансмиссионного масла достигнет -30°C (-22°F).

ПРИМЕЧАНИЕ: В ходе процедуры разогрева скорость двигателя может возрасти до 1500 об/мин.



LX1026066

LX1026066 –JUN–10MAY01



LX1037175

LX1037175 –JUN–06JUN06

OULXE59,001083F –59–09NOV05–1/1

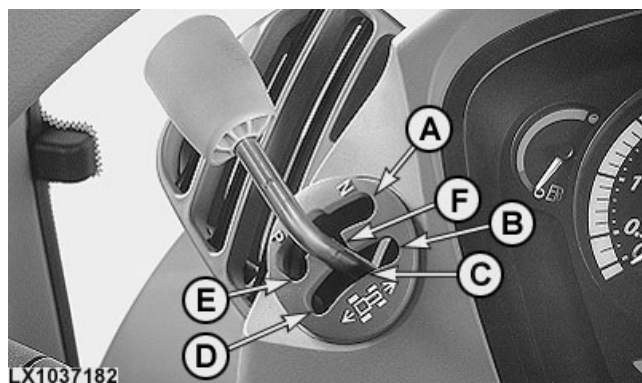
Работа AutoPowr

Рычаг реверсора

Чтобы начать движение, переместить рычаг переключения в положение переднего (B) или заднего (D) хода. Если рычаг перемещается из положения переднего или реверсивного хода назад в положение центральной парковки (F), трактор продолжает движение накатом, а трансмиссия переходит в режим “Нулевая мощность”. Через десять секунд после остановки движения трактора автоматически включается стояночная блокировка. Если рычаг перемещается из положения переднего или реверсивного хода непосредственно в положение угловой парковки (E), трактор посредством трансмиссии тормозится до остановки. Затем включается стояночная блокировка. При спуске с косягора не забывайте задействовать также тормозные педали.

При перемещении рычага из положения переднего или реверсивного хода в положение “Нулевая мощность” (C), трактор продолжит движение накатом, но его движение **не** будет тормозиться трансмиссией. Если трактор находится на стационаре, на трансмиссии сохраняется силовой поток. Для режима “Мощность на нуле” рычаг необходимо прочно удерживать в этом положении. Если рычаг отпустить из положения “Мощность на нуле”, он автоматически вернется в положение центральной парковки (F).

Когда трактор остановится, отвести рычаг назад в центральное стояночное положение. Если рычаг перевести на нейтраль (A), муфты направления расцеплены, и в трансмиссии отсутствует силовой поток. Возможен откат трактора.



- A—Нейтраль
- B—Предисловие
- C—Нулевая мощность
- D—Реверсивный ход
- E—Угловое положение стоянки
- F—Центральная стояночная блокировка

Продолжение на следующей стр.

OULXE59.0010840 -59-27APR06-1/5

Рычаг переключения скоростей

Скорость хода регулируют рычагом переключения скоростей. Имеются два диапазона скоростей.

В диапазоне скоростей 1 достижима максимальная скорость переднего хода 20 км/ч (12.4 миль/ч). Диапазон скоростей 2 позволяет выбрать максимальную скорость переднего хода, равную 40 км/ч (25 миль/ч) или 50 км/ч (31 миль/ч). Максимальная скорость в диапазоне 1 всегда соответствует минимальной скорости в диапазоне 2. Это означает, что при перемене диапазона ходовая скорость не меняется.

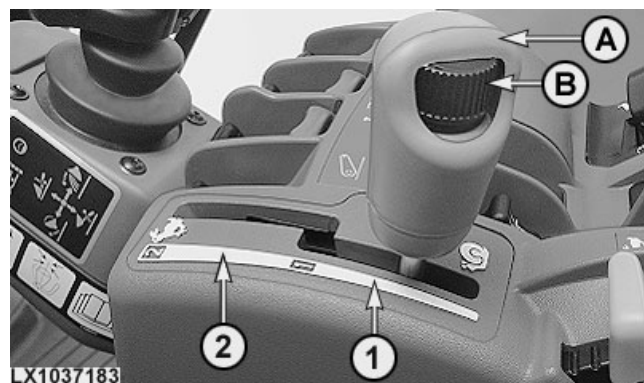
Максимальная скорость в диапазоне скоростей регулируется с помощью колеса регулировки скорости (В). Описано далее в разделе “Настройки CommandCenter”.

Настройка максимальной скорости диапазона производится при полном открытии дроссельной заслонки и при рычаге переключения скоростей в конце его хода в диапазоне скорости. Если педаль акселератора не находится в конце своего хода, трактор будет двигаться с соответствующей скоростью (не пропорциональной). Если рычаг переключения скоростей не находится в конце своего хода, трактор также будет работать с соответствующей скоростью.

Ручка скорости (В) не имеет упора, ею можно регулировать “вкруговую”. В этом состоит отличие от предыдущей настройки. Если максимальная настройка скорости получена ручкой (В) при движении трактора, изменение всегда основывается на предшествовавшей настройке. Поворот ручки скорости напрямую повысит или повысит предыдущую установку максимальной скорости. Все сделанные изменения будут сохранены в электронных устройствах трактора.

Режим ползущего хода

Если в диапазоне скоростей 1 используется скорость переднего хода ниже 2 км/ч (1.24 миль/ч), трактор автоматически переключится на режим ползущего хода. Возможная минимальная ходовая скорость – 0,05 км/ч (0.03 миль/ч).



- A—Рычаг переключения скоростей
- B—Колесо регулировки скорости (для настройки максимальной скорости)
- 1—Диапазон скоростей 1
- 2—Диапазон скоростей 2

В диапазоне скоростей 2 максимальная скорость в 2,5 раза выше, чем в диапазоне 1. В обоих диапазонах скорости максимальная скорость ползущего хода в 2,5 раза выше, чем минимальная. Например, если в диапазоне 1 установлена максимальная скорость 0,50 км/ч (0.33 миль/ч), то минимальная скорость равна 0,20 км/ч (0.12 миль/ч).

На скоростях ниже 0,6 км/ч (0.37 миль/ч) изменение оборотов двигателя никак не влияет на ходовую скорость.

Если ручкой-регулятором скорости поднять ходовую скорость при движении трактора в диапазоне 2 с включенным ползущим ходом, то:

- Если включенная скорость ниже 10 км/ч (6.2 миль/ч), трансмиссия остается в режиме ползущего хода. Это означает, что первоначально заданные значения вызывают возврат в диапазон 1. На цифровом дисплее появляется диапазон скорости 1.
- Режим ползущего хода также сохраняется, если перед возвратом в диапазон 1 будет временно превышена скорость 10 км/ч (6.2 миль/ч), а затем упадет ниже 10 км/ч (6.2 миль/ч).
- Выход из режима ползущей скорости произойдет, если будут превышены 10 км/ч (6.2 миль/ч) и диапазон 1 снова активный. Диапазон скоростей переднего хода 1 будет автоматически подрегулирован (до 2 км/ч; 1.24 миль/ч).

Продолжение на следующей стр.

OULXE59.0010840 -59-27APR06-3/5

Педаля акселератора и ручной дроссель

Для управления трансмиссии всегда отбирается более сильный сигнал.

Если педаль акселератора или ручной дроссель передвигают на большее число оборотов двигателя, обороты повышаются. В режиме Eco после достижения заданного значения ходовой скорости скорость двигателя снова падают (управление от нагрузки).

Если рычаг реверсивного хода стоит на переднем или заднем ходу, трактор можно разогнать до заданной скорости, используя педаль акселератора или ручной дроссель. Собственно ходовая скорость непосредственно зависит от установки педали акселератора или ручного дросселя. Обороты двигателя лишь косвенно определяются положением педали акселератора.

При использовании педали акселератора или ручного дросселя всегда учитываются настройки, заданные селектором AutoPower и круиз-контролем. Например, предельное значение, установленное для скорости двигателя, не превышает даже при полном открытии дросселя. В режиме Eco скорость двигателя не поднимается выше необходимых, даже если водитель полностью откроет дроссельную заслонку.



A—Ручной дроссель

Продолжение на следующей стр.

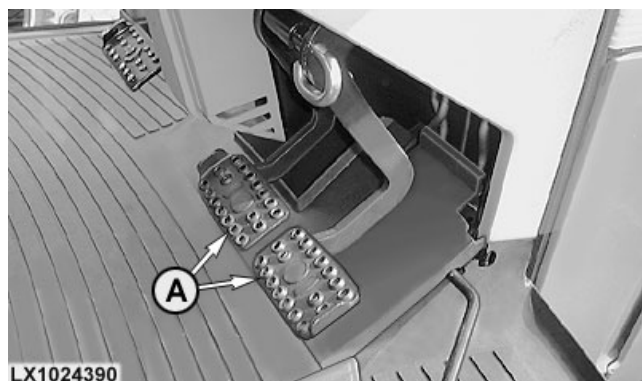
OULXE59.0010840 -59-27APR06-4/5

Тормозные педали

Если при движении трактора нажать **обе** тормозные педали, скорость его падает до полной остановки. Благодаря срабатыванию автоматической муфты при торможении не нужно отжимать педаль сцепления.

После повторного разблокирования тормозных педалей скорость трактора автоматически увеличивается до значения, задаваемого в данный момент ручным дросселем и педалью акселератора.

Чем выше обороты двигателя, тем большее усилие нужно приложить к тормозным педалям, чтобы остановить трактор.



A—Тормозные педали

Педаль сцепления

Обычно не нужно отжимать педаль сцепления, чтобы остановить трактор. Если педаль сцепления отжата, соответствующий сигнал с муфты сцепления имеет приоритет перед другими командами.

OULXE59.0010840 -59-27APR06-5/5

AutoPowr – Настройки

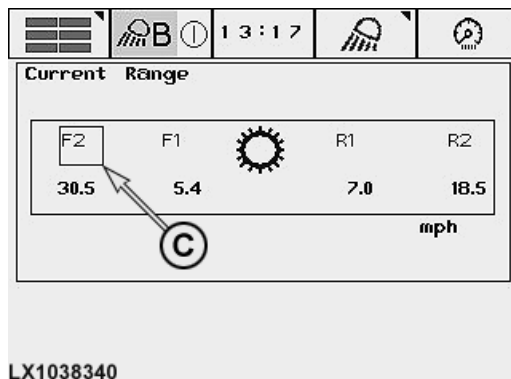
Скорость относительно грунта

Максимальная скорость в диапазоне скоростей регулируется с помощью колеса (A) и рычага регулировки скорости (B).

Для установки только диапазона скоростей переднего хода включить зажигание и установить рычаг реверсора в переднее положение. С помощью рычага регулировки скорости (B) выбрать нужный диапазон и установить требуемое значение ходовой скорости с помощью колесика (A).

Для установки только диапазона скоростей реверсивного хода включить зажигание и установить рычаг реверсора в заднее положение. С помощью рычага регулировки скорости (B) выбрать нужный диапазон и установить требуемое значение ходовой скорости с помощью колесика (A).

Для установки диапазонов скоростей и переднего, и реверсивного хода включить зажигание и установить рычаг реверсора на нейтраль. Диапазон (C) меняется каждые 2 секунды между диапазонами скоростей переднего и реверсивного хода. С помощью рычага регулировки скорости (B) выбрать нужный диапазон и установить требуемое значение ходовой скорости с помощью колесика (A).



- A—Колесо регулировки скорости (для настройки максимальной скорости)
- B—Рычаг переключения скоростей
- C—Диапазон

Продолжение на следующей стр.

OU12401,00013F5 -59-27APR06-1/10

Настройка автоматического регулятора трансмиссии

Нажать кнопку трансмиссии (А). На данном экране отображается степень автоматизации управления трансмиссией.

При включении ячейки (В) начинается работа в полностью автоматическом режиме. Электронная система автоматически реагирует на запросы двигателя в отношении ВОМ, оси балансира, электронных клапанов SCV и рулевого тормоза. Описано далее в разделе “Настройки CommandCenter”.

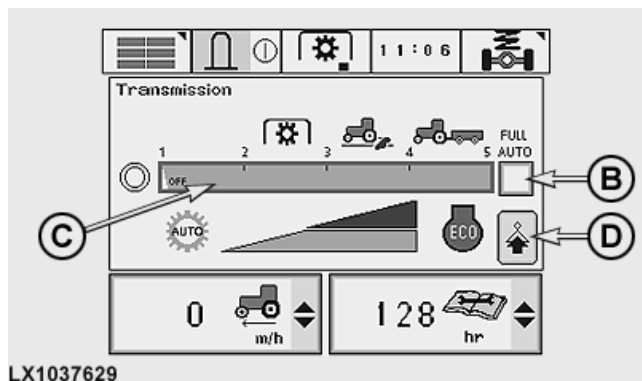
При отключении ячейки (В) для настроек ячейки (С) действуют следующие правила:

При настройке 0 (ручное управление) автоматическое вмешательство производится только для предотвращения глушения двигателя.

При настройке 1 управление трансмиссией осуществляется с минимальным участием электронной системы. При настройке 5 управление трансмиссией осуществляется с максимальным участием электронной системы. Степень автоматизации управления трансмиссией постепенно увеличивается в настройках от 1 до 3, а в настройках от 3 до 5 одновременно автоматизируется управление двигателем.

Управление нагрузкой на двигатель задается в положениях от 1 до 3. В позициях больше чем 3 и до 5 (режим Eco) обороты двигателя не выше, чем это требуется. Это обеспечивает экономию топлива и уменьшение уровня шумов. Если механик-водитель задает для режима Eco конкретное значение скорости двигателя, а электроника не считает это значение необходимым, они автоматически снижаются до уровня, адекватного выполняемой трактором работе. Ходовая скорость, тем не менее, остается неизменной. Режим Eco не подходит для подъема груза (когда обороты двигателя определяют выход гидравлического насоса) и работы ВОМ (когда обороты двигателя непосредственно задают скорость вращения ВОМ).

В режиме Eco можно корректировать настройку скорости двигателя, одновременно задействуя педаль акселератора и ручной дроссель.



- A—Кнопка трансмиссии
- B—Полностью автоматический режим, с вкл/выкл
- C—Степень автоматизации
- D—Следующая страница

- Настройка 0** – Ручное управление трансмиссией
- Настройка 1** – Приблиз. Управление прим. 30% нагрузки на двигатель, прежде чем отреагирует трансмиссия, т.е. произойдет переключение передачи.
- Настройка 2** – Приблиз. Управление прим. 18% нагрузки на двигатель, прежде чем отреагирует трансмиссия.
- Настройка 3** – Приблиз. Управление прим. 4% нагрузки на двигатель, прежде чем отреагирует трансмиссия.
- Настройка 4** – Приблиз. Управление прим. 16% нагрузки на двигатель, прежде чем отреагирует трансмиссия. Электроника может сбросить скорость двигателя до значения не ниже 1500 об/мин в части диапазона нагружения.
- Настройка 5** – Приблиз. Управление прим. 16% нагрузки на двигатель, прежде чем отреагирует трансмиссия. Электроника может сбросить скорость двигателя до значения не ниже 1200 об/мин в части диапазона нагружения.

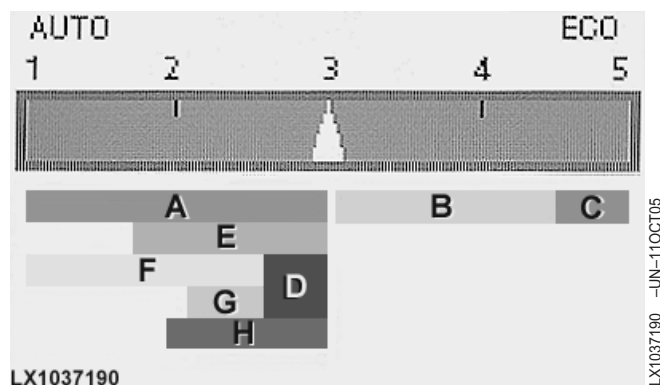
*При увеличении мощности двигателя для некоторых работ" (см. раздел "Работа двигателя") нагрузка на двигатель составляет от 13% до 16%, в зависимости от ходовой скорости.

Продолжение на следующей стр.

OU12401,00013F5 -59-27APR06-3/10

Нижеследующий список показывает автоматические настройки, подходящие для различных типов задач.

- Диапазон А** – Работа ВОМ
- Диапазон В** – Операции буксировки с гидравлическим приводом
- Диапазон С** – Любая операция буксировки (на поле или автодороге) без потребителей гидравлической энергии (она недостаточна при оборотах двигателя 1200 об/мин)
- Диапазон D** – Работа от ВОМ при точно заданный оборотах ВОМ (например, при работе разбрасывателя удобрений)
- Диапазон E** – Прессование кип
- Диапазон F** – Почвообработка
- Диапазон G** – Работа косилок
- Диапазон H** – Иные операции, требующие гидравлической энергии (например, работа переднего погрузчика)



В качестве базовых настроек можно рассматривать следующие:

- Настройка 1 - 2** – Работа, при которой массы маховика двигателя (работа ВОМ) и инерция машины (землеройные операции) адекватны для сглаживания пиков потребной мощности) (вызванный орудием выполняемой задачей).
- Настройка 2.5** – Операции, для которых существенно важны обороты двигателя.
- Настройка 5** – Операции, для которых существенно важны обороты двигателя.

Продолжение на следующей стр.

OU12401,00013F5 -59-27APR06-4/10

Перечень различных работ

Процедура	Настройки для автоматического режима	Примечание
Защита растений, внесение жидких удобрений	1	При данной настройке трансмиссия работает как на обычном тракторе со ступенчатыми передачами. Если обороты двигателя из-за повышения нагрузки падают, ходовая скорость также уменьшается. Одновременное снижение оборотов ВОМ вызывает уменьшение дозировки пестицидов в соответствии со снижением ходовой скорости. Работа устройством по внесению пестицидов и его регулировка должны выполняться в соответствии с рекомендациями изготовителя и инструкциями производителя пестицидов/удобрений. Чем в меньшей степени двигатель регулируется от загрузки (например, на 5%), тем больше опасность, что будет внесено чрезмерное количество пестицидов из-за плавного изменения передаточного отношения трансмиссии при возрастании нагрузки, при том что обороты двигателя и ВОМ остаются постоянными. Пользователь может выбрать и другие настройки между 1 и 3, но ему следует учитывать технические данные устройства для внесения пестицидов (дозировка, электронное регулирование). Пользователь должен обеспечить нужную норму внесения пестицидов.
Внесение удобрений (разбрасыватели для минеральных удобрений, навоза, устройство для внесения жидких удобрений)	3	Постоянная ширина распыления может быть достигнута лишь при постоянной скорости ВОМ. Если для отдельных участков ходки не заданы собственные нормы внесения, выбрать ходовую скорость, которую можно поддерживать для всего поля. Если разбрасыватель функционирует независимо от оборотов двигателя (например, имея гидропривод), можно задавать различную глубину регулирования двигателя от нагружения при условии, что пользователь обеспечит правильную дозировку и разброс.
Прессы для кип (больших, круглых, плотного прессования)	2 - 3	Выбирать ходовую скорость и глубину регулирования двигателя от нагрузки так, чтобы машина могла отслеживать неровности грунта и ширину прокоса и перекрывать короткие пики нагрузки за счет крутящего момента на двигателе и инерционных масс трансмиссии. С другой стороны, обороты ВОМ должен оставаться достаточно высокими, чтобы агрегат мог работать должным образом. Оператор может в любое время бесступенчато изменить ходовую скорость не изменяя обороты двигателя, и таким образом подстраивать скорость по потребности.
Косилки, косилки с ворошителями, самогрузные тележки	2 - 3	То же, что и для прессы для кип.
Ворошение, формование и разбрасывание скошенного материала	1 - 3	Выбрать настройку, отвечающую потребностям.
Почвообрабатывающие орудия с приводом от ВОМ (ротационная борона, ротационный культиватор, зубчатый каток, также в комбинации с сеялкой и рядовой сеялкой)	2 - 3	Вести трактор с учетом характера местности, почвенных условий и ожидаемых результатов. Для получения желаемой структуры почвы не допускать большого несоответствия оборотов ВОМ и ходовой скорости.
Механические сеялки (с дозировкой посредством "путевого" колеса, почвообработка без применения ВОМ)	выше 3 - 5	Для экономной езды выбрать настройку выше 3.
Пневмосеялки и рядовые сеялки (без почвообработки)	2 - 3	Для пневмовнесения семян обороты ВОМ должны быть достаточно высокими.

Продолжение на следующей стр.

OU12401,00013F5 -59-27APR06-5/10

Перечень различных работ

Процедура	Настройки для автоматического режима	Примечание
Транспортировка, передвижение по автодорогам, буксировка почвообрабатывающих орудий (плуги, комбинированные агрегаты для обработки грядок и т.д.)	выше 3 - 5	Для экономной езды выбрать настройку выше 3.
Передние погрузчики и орудия с гидроприводом (резак для силосования, кормосмесители и т.п.)	2 - 4	Выбрать настройку согласно выполняемой работе (низкое или высокое нагружение переднего погрузчика). Чтобы получить нужные обороты на орудии, гидросистема должна обеспечивать достаточный расход масла.

ВАЖНО: При внесении пестицидов и удобрений действовать всегда согласно рекомендациям изготовителя оборудования и инструкциям производителя пестицидов/удобрений, а также с учетом действующих законоположений.

Продолжение на следующей стр.

OU12401,00013F5 -59-27APR06-6/10

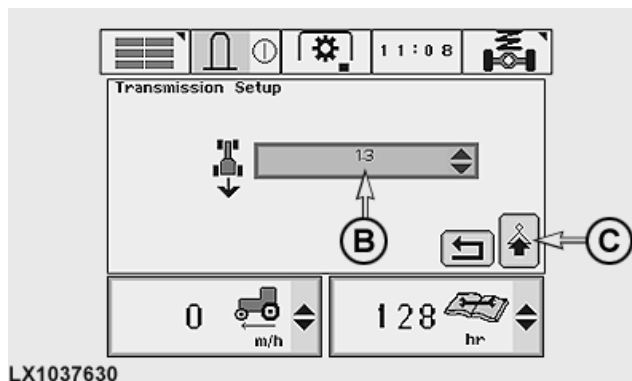
Настройка соотношения скоростей переднего и реверсивного хода

Нажать кнопку трансмиссии (А). На первом экране подтвердить выбор "Следующая страница". Затем на следующем экране требуемое отношение должно быть установлено в ячейке (В).

В диапазоне 1 скорости реверсивного хода можно задавать не более чем на 30% выше и 70% ниже, чем передние скорости.

В диапазоне 2 соотношение скоростей переднего и реверсивного хода составляет 1:1 до 22 км/ч (14 миль/ч). Свыше указанной скорости соотношение автоматически меняется на 40:30 или 50:30.

- А—Кнопка трансмиссии
- В—Соотношение скоростей переднего и реверсивного хода
- С—Следующая страница



Продолжение на следующей стр.

OU12401,00013F5 -59-27APR06-7/10

Настройки для автоматического режима

Нажать кнопку трансмиссии (A) и подтвердить выбор “следующей страницы” на каждом из двух последующих экранов. Затем, на следующем экране можно изменить настройки электронного управления двигателем / трансмиссией для обеспечения соответствия рабочим условиям.

В ячейке “Падение расхода топлива в экорезиме” следует выбрать следующее:

- Автоматика (Auto)
16% – нагрузка на двигатель, или от 13% до 16% при увеличении мощности для некоторых приложений (см. раздел “Работа двигателя”).
- низк.
4% нагрузки двигателя
- средн.
9% нагрузки двигателя
- выс.
14% нагрузки двигателя

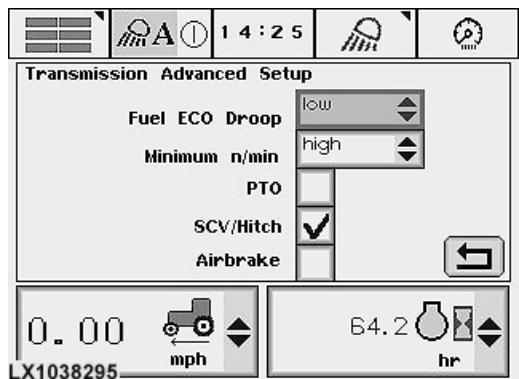
В ячейке “Минимальное число в минуту” следует выбрать следующее:

- низк.
Скорость двигателя может упасть до 1200 об/мин
- средн.
Скорость двигателя может упасть до 1400 об/мин
- выс.
Скорость двигателя может упасть до 1600 об/мин

При включении ячейки “BOM” автоматический контроль меняется на настройку 2.5 при любом включении BOM.

При включении ячейки “SCV/сцепка”:

- При подъеме или опускании трехточечной сцепки автоматический контроль меняется на настройку 4 до завершения движения сцепки.
- Если выдвигается и блокируется электронный SCV, автоматический контроль меняется на настройку 4 в течение всего времени действия этого условия.
- Если электронный SCV втягивается и блокируется или перемещается в плавающее положение, то автоматический контроль меняется на настройку 4 в течение всего времени действия этого условия.



A—Кнопка трансмиссии

- Если скорость двигателя увеличивается с помощью педали акселератора или ручного дросселя при одновременной работе электронного SCV, то автоматический контроль меняется на настройку 2.5. Если скорость двигателя снижается с помощью ручного дросселя или педали акселератора, то автоматический контроль меняется снова на настройку 4.

При включении ячейки “Пневмотормоз”:

- Если на дисплее отображается информация о том, что бак сжатого воздуха пуст более 15 секунд, автоматический контроль постепенно меняется на настройку 2.5 с интервалом 0,1 единиц.

Если электронное оборудование трактора регистрирует использование рулевого тормоза, настройка автоматического контроля уменьшается на одну единицу (с 5 до 4 или с 4 до 3).

Продолжение на следующей стр.

OU12401,00013F5 -59-27APR06-9/10

Настройка верхнего предела скорости двигателя

Эта дополнительная функция позволяет устанавливать верхнее предельное значение скорости двигателя при работе ВОМ.

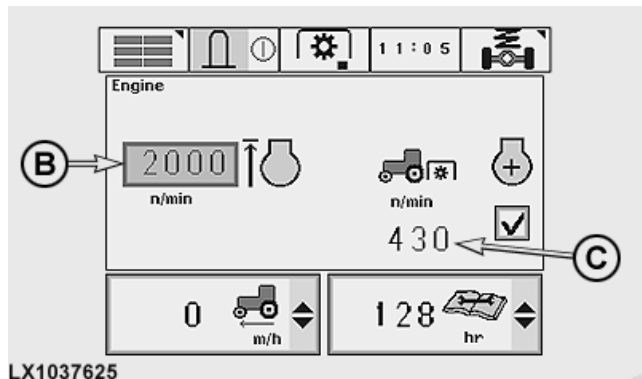
ВНИМАНИЕ: Выполнить данную регулировку при **ОТСУТСТВИИ** подключенного оборудования, работающего от ВОМ.

Запустить двигатель, установить автоматический контроль на одну из настроек от 1 до 3 (см. текст выше), включить ВОМ, установить ручной дроссель на максимальную скорость, затем нажать кнопку двигателя (A) и установить требуемое значение скорости двигателя в ячейке (B). На дисплее (C) отображается текущая скорость ВОМ.

На самой низкой настройке обороты двигателя ограничены 1100 об/мин. На самой высокой настройке двигатель может развивать максимальные обороты. Между этими двумя положениями можно задавать различные ограничения числа оборотов.

Если работа ВОМ не запланирована, верхнее предельное значение должно быть максимальным.

Ходовая скорость остается постоянной независимо от ограничений на скорость двигателя.



- A—Кнопка двигателя
- B—Верхний предел скорости двигателя
- C—Скорость ВОМ

OU12401,00013F5 -59-27APR06-10/10

AutoPowr-режим “Come-Home”

В случае сбоя в трансмиссии трактор все еще может работать с максимальной скоростью 9 км/ч (5.6 миль/ч).

Для этого остановить двигатель, вынуть вилку K07/4 (коробка реле K07) и заново установить ее под углом 90° от ее первоначальной позиции. Надпись “Возврат” должна находиться в самом верху.

Здесь для пуска, остановки и задействования рычага реверсора нужно пользоваться педалью сцепления. Следуйте приведенным ниже инструкциям, отображенным на экране.

OU12401,0001243 -59-11APR06-1/1

Буксировка трактора с AutoPowr

Если трактор приходится буксировать и невозможно отпустить стояночную блокировку, следовать указаниям “Отпускание вручную стояночной блокировки” в разделе “Транспортировка”.

AG.OU12401.356 -59-01SEP00-1/1

Включение привода передних колес

Привод на передние колеса может быть включен и выключен на всех передачах (вперед и назад), на ходу и под нагрузкой без применения педали сцепления.

ПРИМЕЧАНИЕ: Отключать привод на передние колеса перед ездой на высокой скорости по автодорогам.

ПРИМЕЧАНИЕ: Когда тормозят обеими тормозными педалями совместно, включение привода на передние колеса происходит автоматически независимо от положения выключателя этого привода. Загорается сигнальная лампа привода передних колес.

Автоматический режим

Если установлена “Автоматика” привод на передние колеса самостоятельно выключается всякий раз, когда скорость трактора превысит 23 км/ч (14.3 миль/ч).

Если скорость трактора упадет ниже 21 км/ч (13 миль/ч), привод на передние колеса самостоятельно включается снова.



- A—Включить/выключить привод передних колес
- B—Автоматический режим
- C—Сигнальная лампа загорается при включении привода на передние колеса

OU12401.00013F6 -59-06APR06-1/1

Тракторы с TLS (трехчленной подвеской) для передней оси

ВНИМАНИЕ: При запуске двигателя и выборе другой настройки подвески передний мост может иногда перемещаться даже в том случае, если трактор неподвижен. Убедиться, что в непосредственной близости машины нет людей и препятствий.

ВАЖНО: На дисплее CommandCenter появляется соответствующее сообщение. Проверить систему подвески на отсутствие: Перемещаться медленно, чтобы не подвергать компоненты опасности или риску повреждения. Немедленно обратиться к местному дилеру компании John Deere.

Нажать клавишу основного меню (A), а затем выбрать Дисплей на экране. Настройки моста можно выбрать на следующем экране.

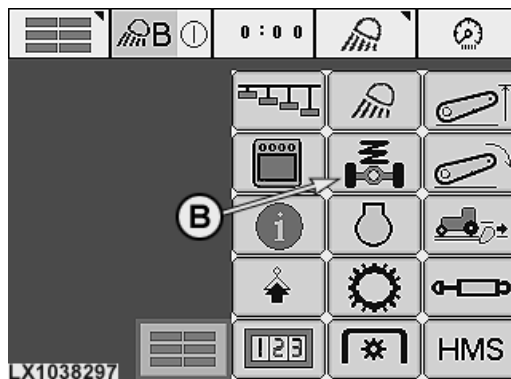
При выборе "AUTO" подвеска автоматически реагирует на изменение условий. Ходовая скорость, поверхностные характеристики, нагрузка трактора и тяжелое оборудование в задней части – все эти факторы необходимо учитывать. Таким образом достигается максимальный возможный комфорт. Подвеска с передним мостом работает полностью автоматически при скорости трактора выше 1,5 км/ч (0.9 миль/ч).

При выборе "MAX" подвеска установлена на максимальную жесткость (например, для работы с передним погрузчиком). Подвеска с передним мостом работает полностью автоматически при скорости трактора выше 1,5 км/ч (0.9 миль/ч). Контроль не включается до тех пор, пока трактор не пройдет расстояние в 5 м (16 фт). При превышении скорости в 35 км/ч (22 миль/ч) настройка "MAX" отключается. При падении скорости ниже 25 км/ч (15 миль/ч) настройка "MAX" включается снова.



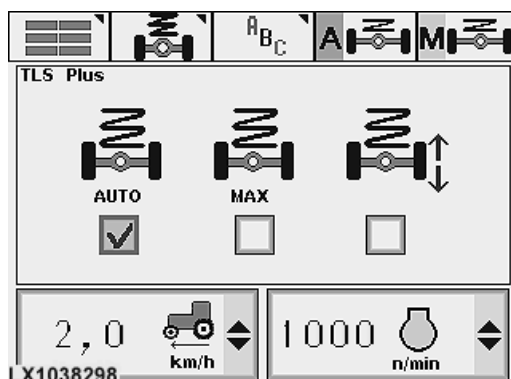
LX1037587

LX1037587 -UN-26APR06



LX1038297

LX1038297 -UN-26APR06



LX1038298

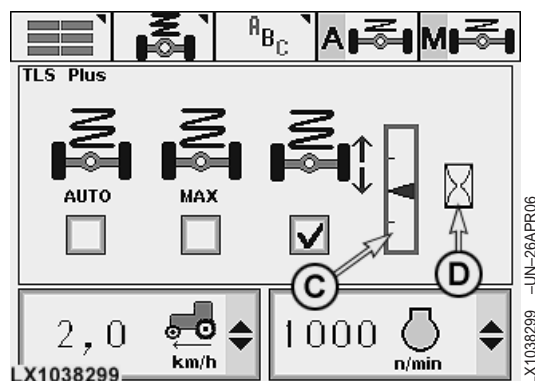
LX1038298 -UN-26APR06

A—Клавиша основного меню
B—TLS Plus

Продолжение на следующей стр.

OU12401.00013F7 -59-14APR06-1/2

При выборе символа со стрелками (ручная установка), мост устанавливается в среднее положение. Поэтому переднюю часть трактора можно поднять и опустить вручную (что упрощает установку навесного оборудования). Это можно сделать, выбрав балочный индикатор (C) и прокрутив колесико выбора до тех пор, пока не исчезнет символ песочных часов (D). Повернуть ручку по часовой стрелке, чтобы опустить подлокотник, и против часовой стрелки – чтобы его поднять. Чтобы выйти из экрана, нажать кнопки “подтверждение” или “прерывание”. При увеличении скорости свыше 1,5 км/ч (0.9 миль/ч), мост устанавливается в среднее положение.



C—Балочный индикатор
D—Символ песочных часов

Ручная настройка отключается после достижения ходовой скорости 5 км/ч (3 миль/ч). Система возвращается к предыдущей настройке (“AUTO” или “MAX”).

OU12401,00013F7 -59-14APR06-2/2

Включение трансмиссии ползущего хода

Для включения или выключения трансмиссии ползущего хода отжать педаль сцепления.

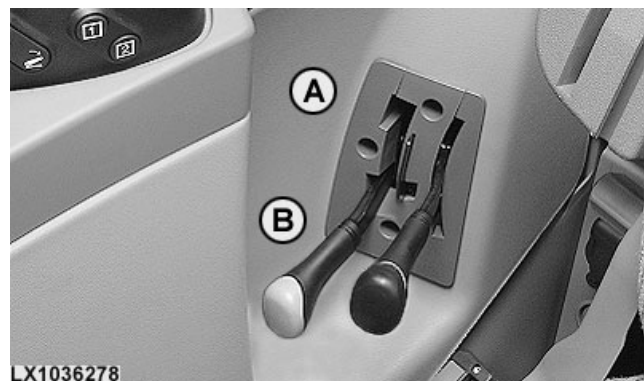
Задать ползущий ход следующим образом:

1. Выбрать диапазон.
2. Включить ползущий ход.

Категорически запрещается включать ползущий ход при оборотах двигателя выше 1000 об/мин.

ВАЖНО: Категорически запрещается использовать ползущий ход при работе с орудием, внедренным в почву и требующим большого усилия тяги.

Категорически запрещается использовать ползущий ход в диапазоне D или выше (возможно только на тракторах 6830 и 6930). Использование ползущего хода при указанных обстоятельствах может вызвать отказы механики.



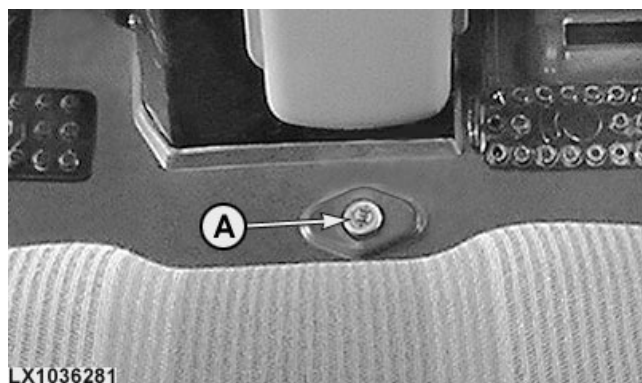
A—Скорость ползущего хода
B—Высокая скорость

OULXE59,00107F7 -59-01SEP05-1/1

Включение блокировки дифференциала

⚠ ВНИМАНИЕ: Не разворачивать трактор при включенной блокировке дифференциала.

При большой разнице в проскальзывании между обоими задними колесами включить блокировку дифференциала нажатием кнопки (A) (только в случае, если разница в скорости не очень велика). Чтобы отключить блокировку дифференциала, отжать тормозную педаль и повторно нажать кнопку (A).



LX1036281

LX1036281 -UN-17AUG05

Если скорость трактора превышает 12 км/ч (7.5 миль/ч) при включенной блокировке дифференциала, эта блокировка самостоятельно выключается.

Если скорость трактора снова падает ниже 12 км/ч (7.5 миль/ч), водителю необходимо вручную отключить блокировку дифференциала.

OUI2401,0001247 -59-27MAY05-1/1

Гидравлические ножные тормоза

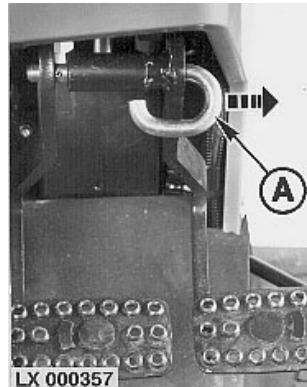
⚠ ВНИМАНИЕ: Если двигатель не работает, ход педали больше (без гидроусиления).

ВАЖНО: Педали тормозов должны быть соединены вместе посредством переключателя педалей (A) при движении по автодорогам.

Для работы в поле переместить переключатель педалей (A) вправо. Теперь педали могут работать по отдельности. В этом случае происходит затормаживание либо левого, либо правого заднего колеса. Для резких разворотов используйте тормоза по отдельности. Пользоваться тормозами для поворота следует только при низких скоростях трактора.

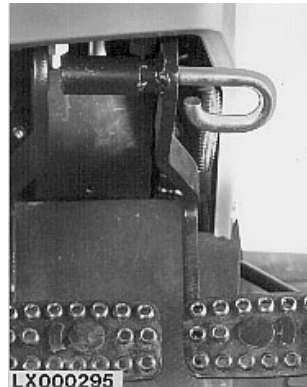
Для остановки трактора выжать обе тормозные педали одновременно.

При торможении двумя педалями одновременно переднеколесный привод включается автоматически. Загорается сигнальная лампа привода передних колес.



LX 000357

LX000357 -UN-12AUG94



LX000295

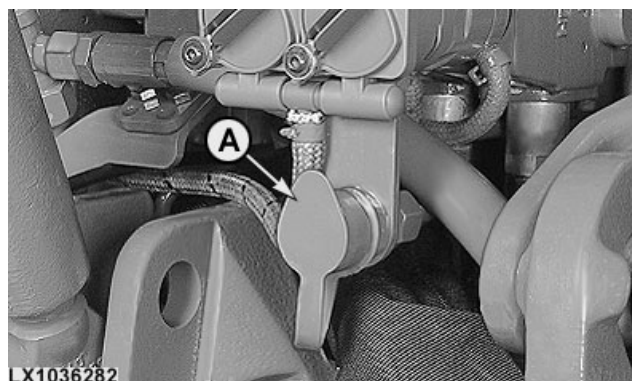
LX000295 -UN-12AUG94

OULXE59,001066E -59-05AUG04-1/1

Гидравлическая тормозная система прицепа

Снять грязезащитную крышку с разъема (А). Подсоединить напорный шланг. Обеспечить абсолютную чистоту деталей соединения.

Выжать педали тормоза для задействования гидравлической системы торможения прицепа. Эффект торможения зависит от приложенного к тормозным педалям усилия.



ВНИМАНИЕ: При движении с прицепами, оборудованными гидравлической тормозной системой, запрещается превышать скорость 25 км/ч (15 миль в час).

ВАЖНО: Чтобы предотвратить излишний износ тормозов, должны выполняться следующие требования:

Проверить подключение напорного шланга.

При спуске с косогора устанавливать ту же передачу, что при подъеме вверх.

Регулярно проверять работу гидротормоза прицепа.

OU12401,0001248 -59-27MAY05-1/1

Пневматические тормоза прицепа

Пневмотормоза можно заказывать как одноконтурную или комбинированную одноконтурную и двухконтурную систему. Прицепы с одноконтурными тормозами можно подсоединять к разъему (А). Прицепы с двухконтурными тормозами можно подсоединять к разъемам (В) и (С).

Перед подсоединением шлангов для сжатого воздуха обеспечить чистоту разъемов. Заглушить разъемы грязезащитными крышками после отсоединения шлангов.

⚠ ВНИМАНИЕ: Одноконтурный тормоз прицепа может использоваться только до скоростей 25 км/ч.

При движении трактора держаться в пределах разрешенных скоростей.

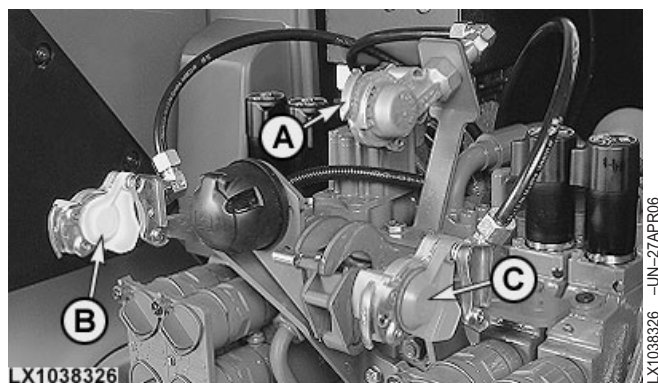
ВАЖНО: Если давление воздуха недостаточно, на дисплее CommandCenter появляется соответствующее сообщение.

Чтобы предотвратить излишний износ тормозов, должны выполняться следующие требования:

- Проверять подключение напорных шлангов.
- При спуске с косогора устанавливать ту же передачу, что при подъеме вверх.
- Регулярно проверять работу пневмотормозов прицепа, чтобы убедиться в их исправности.

⚠ ВНИМАНИЕ: При эксплуатации трактора с прицепом:

1. Не забыть установить ручной тормозной клапан для тормозной пневмосистемы прицепа (при наличии) в соответствии с весом груза на трейлере.
2. Сливать воду из бака со сжатым воздухом каждый день (см. “Техобслуживание/ежедневно или каждые 10 ч”)!



А—Черный (одноконтурный тормоз, при наличии)
 В—Желтый (двухконтурный тормоз)
 С—Красный (двухлинейный тормоз, питание)

Ось балансира и трехточечная сцепка

Регулятор оси балансира

Управление балансиром производится посредством рычага управления сцепкой (А) и переключателя подъема/опускания (В). Клавиша (С) используется для выбора или подтверждения вводимых данных.

Чтобы подготовить ось балансира к работе, пустить двигатель и либо:

- переместить рычаг управления (А) в положение, которое соответствует положению нижних тяг,
- перевести рычаг управления (А) в одно из крайних положений, либо
- задействовать переключатель подъема/опускания (В).

Потянуть рычаг управления (А) на “0” – подъем рабочего оборудования

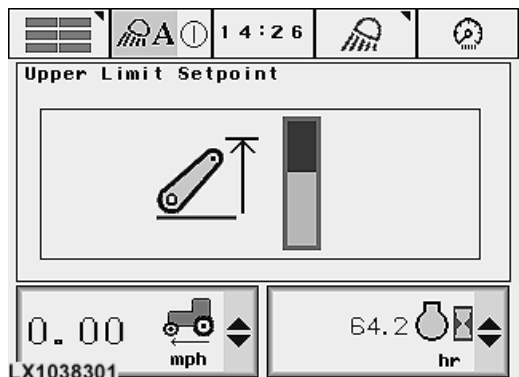
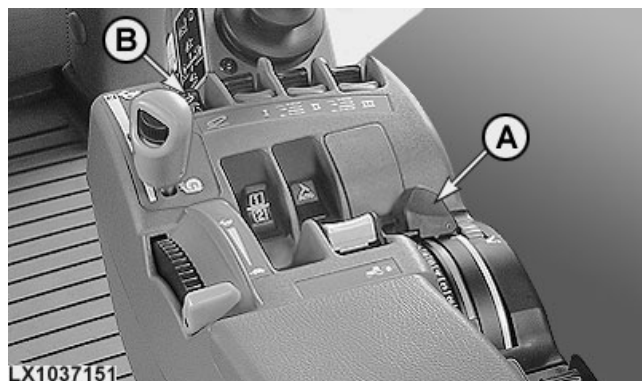
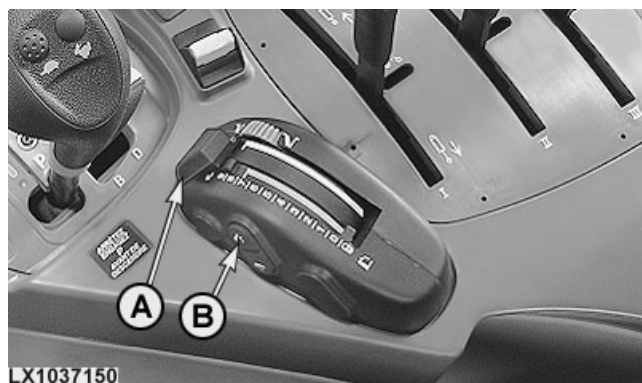
Подать рычаг управления (А) на “9” – опускание рабочего оборудования

Подъем и опускание рабочего оборудования можно производить независимо рычагом управления сцепкой (А) и переключателем подъема/опускания (В). Этим удобно пользоваться, в частности, **при разворотах в конце поля**. Если верхняя часть переключателя подъема/опускания (В) нажата, рабочее оборудование поднимется на высоту, заданную регулятором предела высоты. Если нижняя часть переключателя подъема/опускания (В) нажата, рабочее оборудование поднимется на высоту, заданную рычагом управления (А).

Чтобы быстрее заглубиться на рабочую глубину в плотной почве у края поля (быстрое опускание), держать переключатель подъема/опускания (В) нажатым. Пока переключатель подъема/опускания (В) нажат, выставленное усилие тяги не активно (функция корректировки). Когда переключатель подъема/опускания (В) будет отпущен, рабочее оборудование вернется к исходной настройке.

Эта функция “быстрого опускания” будет работать только в том случае, если:

- рабочее оборудование было поднято с помощью переключателя (В)
- рабочее оборудование постоянно опускается из поднятого положения с помощью переключателя (В)



- А—Рычаг управления сцепкой
- В—Переключатель подъема/опускания
- С—Кнопка ограничения подъема

До отказа потянуть на себя рычаг управления (переходя "0") – ось балансира заблокирована.



OULXE59.0010877 -59-15APR06-2/2

Система управления Headland Management System HMS Plus (при наличии)

ВАЖНО: Для управления передним погрузчиком системой HMS пользоваться НЕ следует. Убедиться, что передний погрузчик отключен на странице для селекторных контрольных клапанов на панели CommandCenter. См. раздел “Дополнительное оборудование”.

HMS II ВТОРОЙ дает возможность записать и сохранить последовательность неоднократно повторяющихся операций и вызывать ее в виде программы по мере необходимости. Две такие программы можно сохранить в любой момент – каждая из них предназначена для 5 типов применения рабочего оборудования. Каждая из них может насчитывать до 20 операций. Программы остаются в памяти, пока они не будут стерты, даже в том случае, если будет выключен электрический ток.

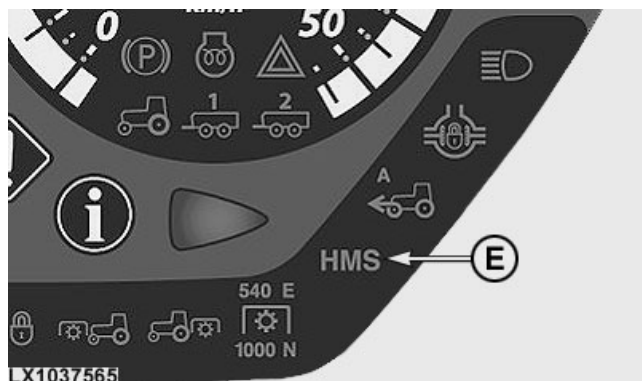
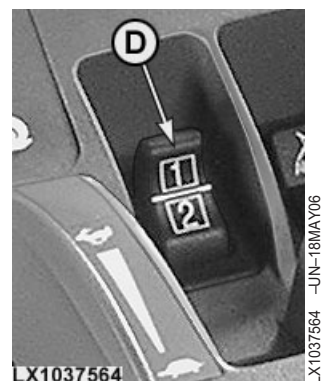
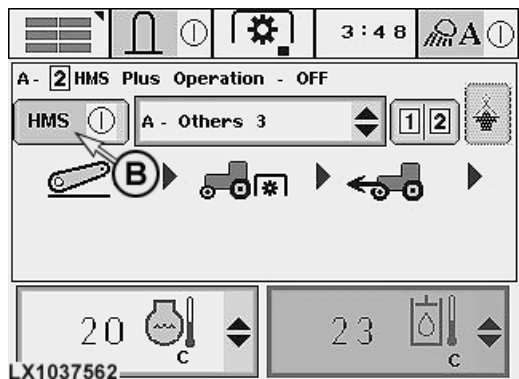
Записи последовательности операций можно сделать для следующих тракторных агрегатов: блокировка дифференциала, ось балансира, передний ВОМ, задний ВОМ, переднеколесный привод, электронные селекторные контрольные клапаны и трансмиссия AutoQuad Plus (переключение передач).

Расстояние, проходимое трактором между операциями, также может быть сохранено в памяти. Таким образом, программа не зависит от скорости трактора.

Заказ можно направлять различными способами.

- Неподвижный трактор и включенное зажигание = режим редактирования. Выбрать нужные функции в нужном порядке на панели CommandCenter. Определить расстояние, которое должно быть пройдено между включениями функций.

- A—Кнопка для HMS Plus
- B—HMS Plus вкл/выкл
- C—Программный переключатель (тракторы без CommandArm)
- D—Программный переключатель (тракторы с CommandArm)
- E—Освещение экрана HMS



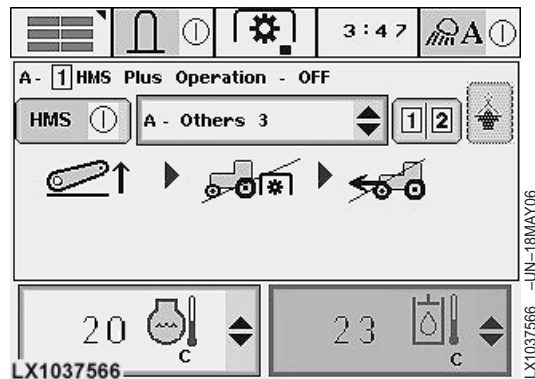
- При включенном двигателе трактор не трогается
Для выбора желаемого освещения повернуть диск набора команд на CommandCenter. Во время движения трактора электроника также отмечает пройденное расстояние.

OU12401,0001412 -59-16MAY06-2/7

Примеры программ (конец/начало поля)

Первоначальная ситуация: Трактор работает в поле, трехточечная сцепка опущена, ВОМ включен, привод передних колес включен.

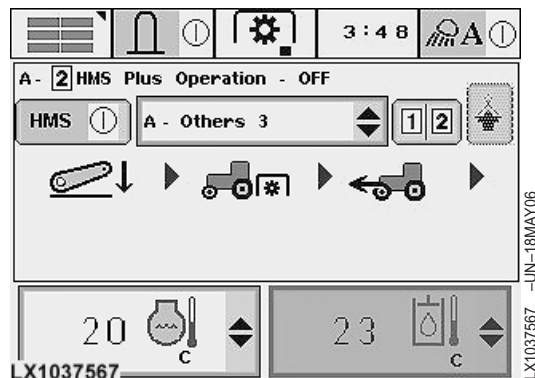
Требуемая программа в конце поля: Поднять трехточечную сцепку, отключить ВОМ и привод передних колес. На противоположном экране отображается нужная программа.



OU12401,0001412 -59-16MAY06-3/7

Первоначальная ситуация: Трактор работает на поле, трехточечная сцепка поднята, ВОМ включен, а привод передних колес отключен.

Требуемая программа в конце поля: Опустить трехточечную сцепку, включить ВОМ и привод передних колес. На противоположном экране отображается нужная программа.



Продолжение на следующей стр.

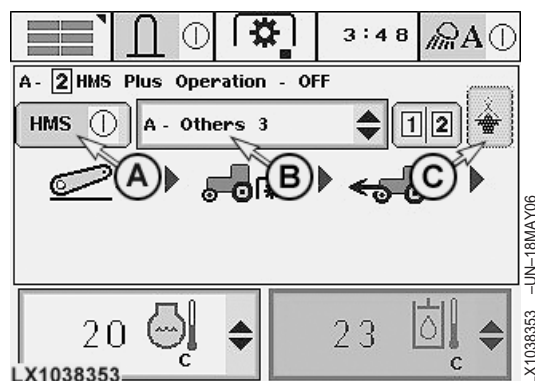
OU12401,0001412 -59-16MAY06-4/7

Режим редактирования

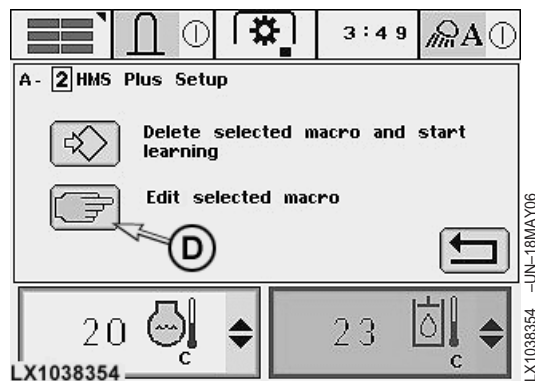
Включить HMS в ячейке (A) на экране (ячейка становится зеленой, и загорается лампа HMS), выбрать необходимый тип применения рабочего оборудования в ячейке (B) и затем выбрать символ (C). Выбрать ячейку (D) на следующем экране, а затем выбрать нужную программу (1 или 2). Выбрать требуемые функции из списков выбора и с помощью колесика выбора определить расстояния между соответствующими компонентами. Выйти из экрана в ячейке (E); программа будет сохранена.

ПРИМЕЧАНИЕ: Для удаления из программы одной функции выбрать пустую ячейку в списке выбора.

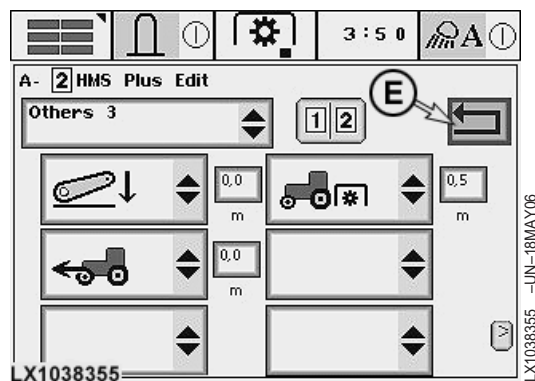
- A—HMS Plus вкл/выкл
- B—Область применения агрегата
- C—Символ Следующая страница
- D—Режим редактирования
- E—Символ “Предыдущая страница”



LX1038353 -UN-18MAY06



LX1038354 -UN-18MAY06



LX1038355 -UN-18MAY06

Продолжение на следующей стр.

OUI2401,0001412 -59-16MAY06-5/7

Режим обучения

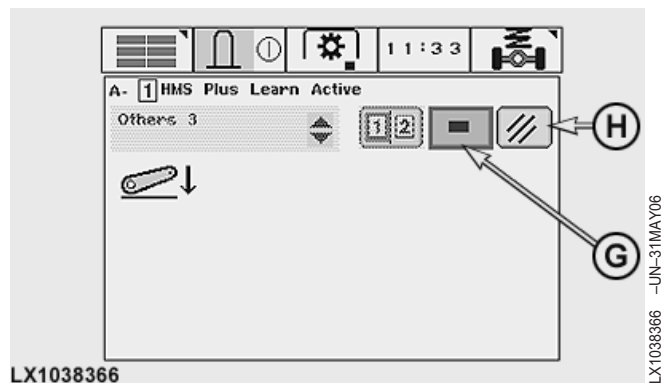
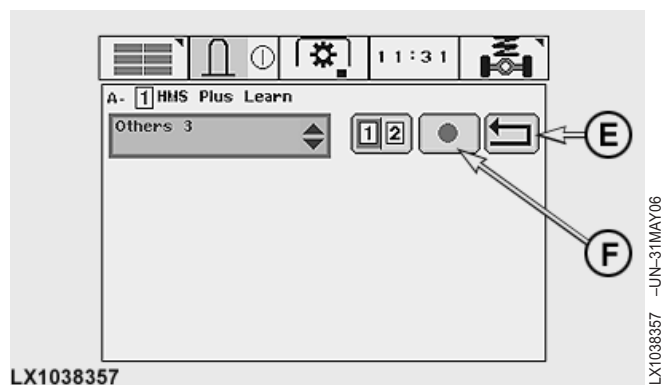
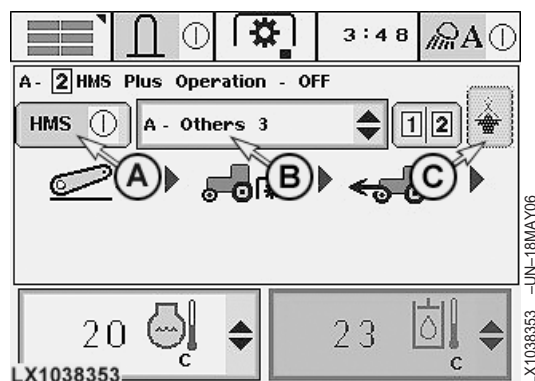
Включить HMS в ячейке (A) на экране (ячейка становится зеленой, и загорается лампа HMS), выбрать необходимый тип применения рабочего оборудования в ячейке (B) и затем выбрать символ (C). Выбрать ячейку (D) на следующем экране, а затем выбрать нужную программу (1 или 2). Чтобы начать запись, выбрать ячейку (F). Если имеется запись, сохраненная под данным именем, она будет **потеряна**. Когда работает двигатель, проверить работу необходимых функций трактора. Чтобы закончить запись, выбрать ячейку (G). Последовательность операций записана и теперь сохраняется в программной памяти.

Для следующих функций трактор должен перемещаться вперед со скоростью не менее 0,5 км/ч (0.31 миль/ч), если их необходимо “выучить”: Первая функция программы – понижение трехточечной сцепки – включает ВОМ.

“Выученные” программы можно изменить в режиме редактирования.

ПРИМЕЧАНИЕ: Если трактор не выполняет никаких функций в течение 60 сек, режим обучения будет отключен.

- A—HMS Plus вкл/выкл
- B—Область применения агрегата
- C—Символ Следующая страница
- D—Режим обучения
- E—Символ “Предыдущая страница”
- F—Начало записи
- G—Окончание записи
- H—Прерывание записи



Выполнение сохраненных программ

ПРИМЕЧАНИЕ: Чтобы выполнение сохраненных программ было возможным, трактор должен перемещаться со скоростью не менее 0,5 км/ч (0.31 миль/ч).

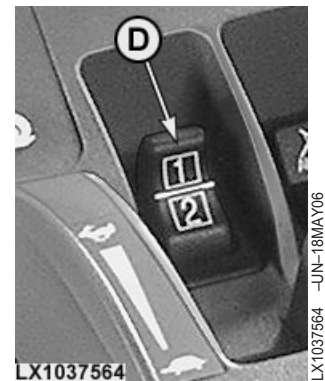
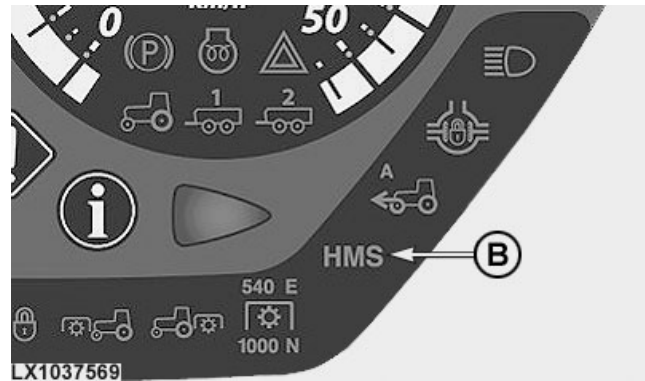
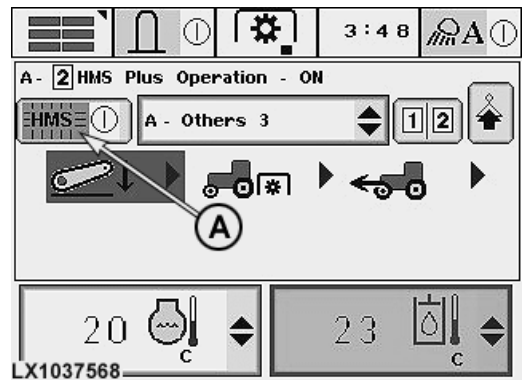
Перед выполнением программ, которые включают функции привода передних колес и/или ВОМ, необходимо включить привод передних колес и/или один или несколько ВОМ. HMS не может физически “включить” соответствующие переключатели.

Перед выполнением программ, в которых используются функции балансира и/или SCV, соответствующие рычаги/переключатели должны находиться в своих нейтральных положениях.

1. Включить HMS с помощью ячейки (A); лампа дисплея (B) включается, и ячейка (A) светится зеленым цветом.
2. Для выбора желаемой программы поставить переключатель программ (C) или (D) на “1” или “2”. По завершении программы световой индикатор погаснет.

Вмешательство вручную при выполнении программы. Такое вмешательство является приоритетным. Если при выполнении программы одна из записанных операций будет задействована вручную, в оставшейся части программы эта операция будет игнорироваться.

ВАЖНО: Для немедленного прерывания выполнения программы выбрать с помощью программного переключателя (C) или (D) “противоположную” программу (“2” вместо “1” или “1” вместо “2”).



- A—HMS Plus вкл/выкл
- B—Освещение экрана HMS
- C—Программный переключатель (тракторы без CommandArm)
- D—Программный переключатель (тракторы с CommandArm)

Регулятор крыльев оси балансира

С помощью этого переключателя можно управлять осью балансира дистанционно, с местоположения механика-водителя. Из соображений безопасности ось балансира поднимается и опускается на замедленной скорости. Значения по высоте и заглублению игнорируются.

Нажать верхний переключатель – Подъем орудия

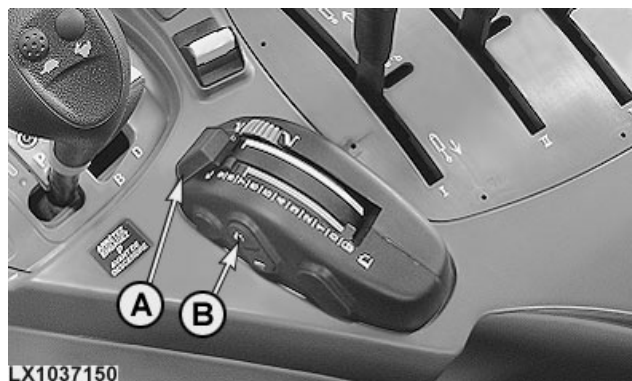
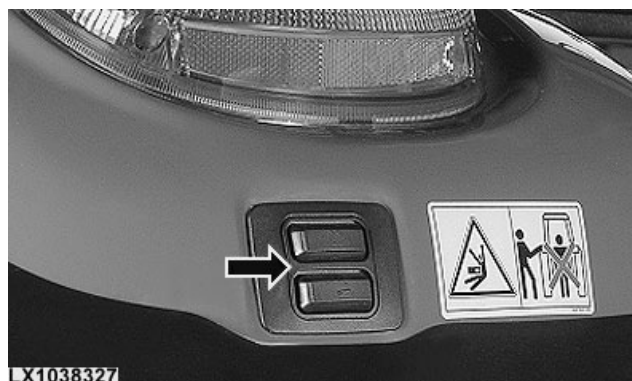
Нажать нижний переключатель – Опускание орудия

ПРИМЕЧАНИЕ: Если дистанционное управление активировано, случайных перемещений оси балансира не будет. Чтобы снова подготовить ось балансира к работе, следует либо:

- переместить ручку управления сцепкой (A) в положение, которое соответствует положению нижних тяг,
- перевести рычаг управления (A) в одно из крайних положений, либо
- задействовать переключатель подъема/опускания (B).

A—Рычаг управления сцепкой

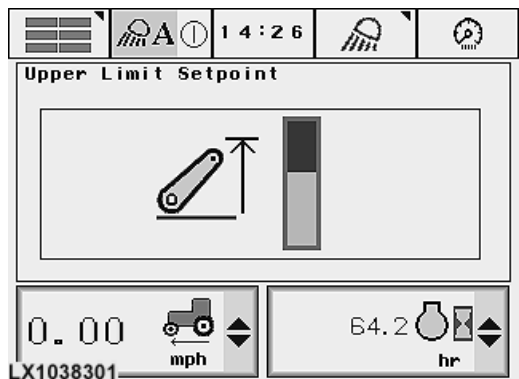
B—Переключатель подъема/опускания



Предельное значение подъема

Клавиша (A) используется для выбора или подтверждения вводимых данных. При этом можно установить высоту подъема оси балансира на любое требуемое значение.

A—Кнопка ограничения подъема



OULXE59.0010878 -59-15APR06-1/1

Транспортировка навесного рабочего оборудования

Полностью поднять навесное оборудование, до конца переведя назад (переходя "0") ручку управления сцепкой (A).

Для прицепного орудия подтолкнуть ручку управления сцепкой до упора вперед (B).

A—Бесколесное рабочее оборудование

B—Бесколесное рабочее оборудование



OUI2401.00012D5 -59-25SEP05-1/1

Амортизация сцепки

Трактор оборудован амортизатором сцепки для предотвращения “нырков” трактора при движении с поднятым рабочим оборудованием.

Чтобы активировать амортизацию, сначала переставить ручку управления сцепкой (при работающем двигателе) в положение, которое соответствует положению нижних тяг. Затем до отказа перевести ее назад (переходя “0”) в транспортное положение. Скорость отпущения не должна устанавливаться на минимальное значение.

Чтобы деактивировать амортизацию, переставить ручку управления вперед из транспортного положения в положение позади “0” (в направлении “отпускания”).

ПРИМЕЧАНИЕ: Как пользование дистанционным управлением, так и выключение двигателя приводят к деактивированию амортизации.



OU12401.00012D6 -59-25SEP05-1/1

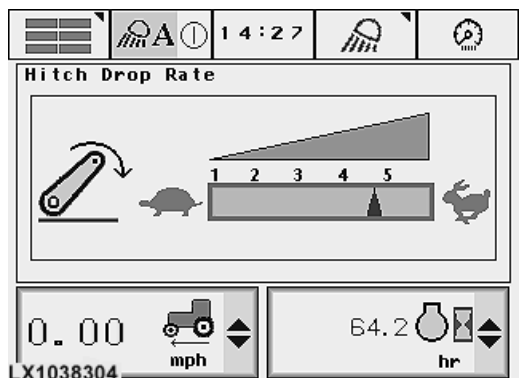
Регулировка скорости отпущения рабочего оборудования

Клавиша (A) используется для выбора или подтверждения вводимых данных. Скорость отпущения оси балансира и рабочего оборудования регулируется вращением ручки (A).

Скорость отпущения зависит от положения регулятора (A) и веса рабочего оборудования. Чем тяжелее рабочее оборудование, тем больше скорость опускания; чем легче рабочее оборудование, тем меньше скорость опускания.



A—Регулятор скорости отпущения



OULXE59.0010879 -59-15APR06-1/1

Регулировка скорости подъема

Возможна отдельная регулировка скорости подъема по адресу BCU165 (см. “Пользовательская настройка” в разделе “Диагностические коды неисправностей и пользовательская настройка”).

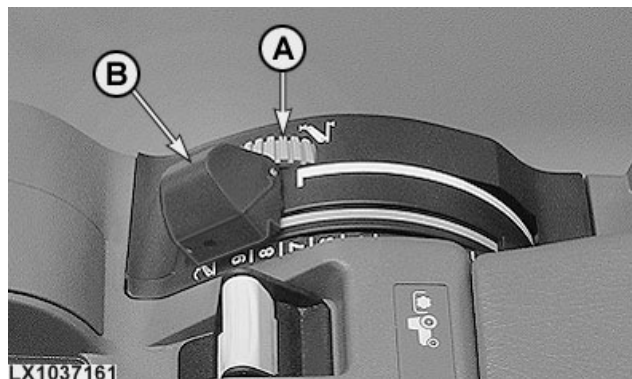
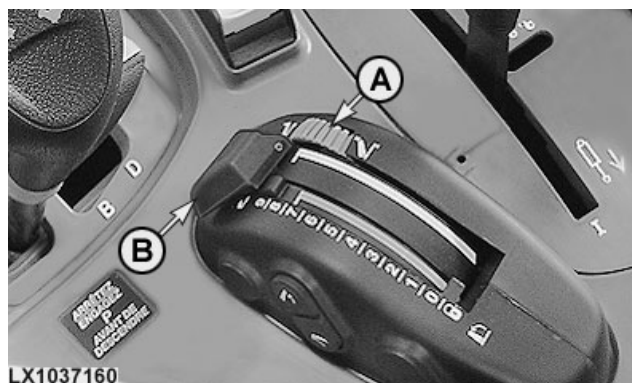
OU12401.00013F0 -59-06APR06-1/1

Настройка заглубления

Подать вниз ограничитель (A) регулятора сцепки и установить желаемое рабочее заглубление.

После подъема орудия – в следующий раз при опускании его восстановится прежнее заглубление. Заглубление обозначается сопротивлением ручки управления сцепкой (B).

- A—Ограничитель регулятора сцепки
- B—Рычаг управления сцепкой



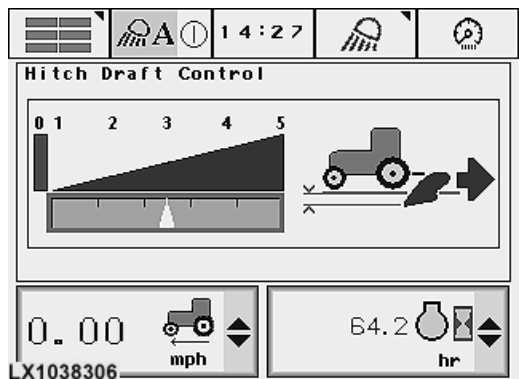
OU12401.00012D8 -59-26SEP05-1/1

Регулировка нагрузки/заглубления

Клавиша (А) используется для выбора или подтверждения вводимых данных. При этом можно отрегулировать нагрузку и заглубление оси балансира. Цвета защитных колпачков имеют следующее значение:

- 0 = Контроль заглубления
- более 0 но менее 5 = Смешанный контроль
- 5 = Контроль нагрузки

А—Кнопка регулировки нагрузки/заглубления

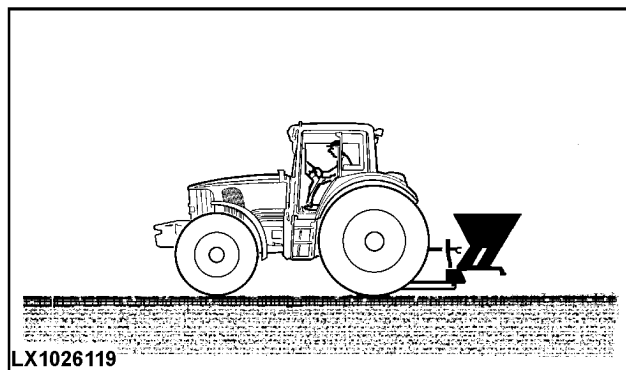


OULXE59.001087A -59-15APR06-1/4

ВНИМАНИЕ: Перед подсоединением рабочего оборудования к трехточечной сцепке следует выбрать положение “0” (контроль заглубления) для предотвращения случайного подъема или опускания оси балансира.

0 Контроль заглубления

При регуляторе нагрузки/заглубления в этом положении навесное оборудование удерживается на заданной высоте.

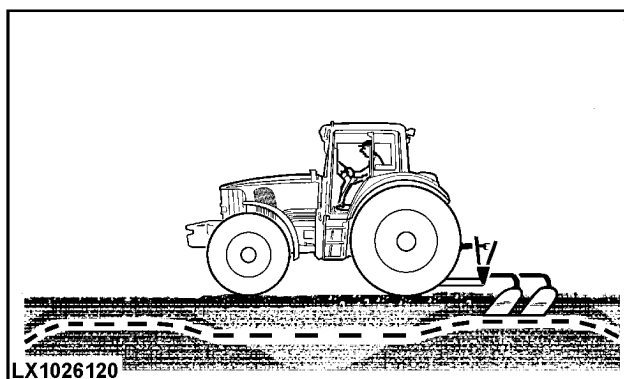


Продолжение на следующей стр.

OULXE59.001087A -59-15APR06-2/4

Более 0, но менее 5 – смешанный контроль

Промежуточное положение регулятора нагрузки/заглубления позволяет обеспечить эффект регулирования по нагрузке и/или по заглублению смотря как того требуют грунтовые условия.

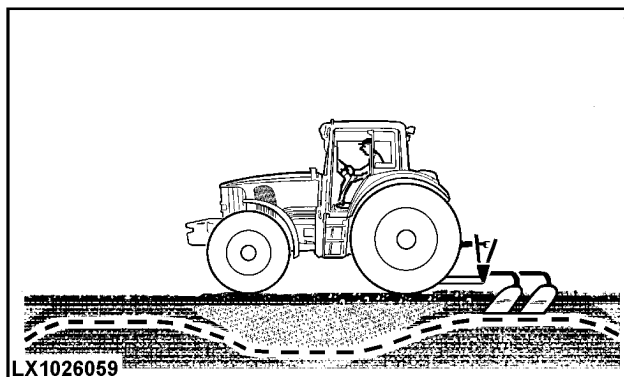


LX1026120 –UN-10MAY01

OULXE59.001087A –59-15APR06-3/4

5 Контроль нагрузки

В этом положении регулятора нагрузки/заглубления навесное оборудование выглубляется при увеличении сопротивления (плотный грунт) и заглубляется при снижении сопротивления, тем самым поддерживая выбранное нагружение.



LX1026059 –UN-18MAY01

OULXE59.001087A –59-15APR06-4/4

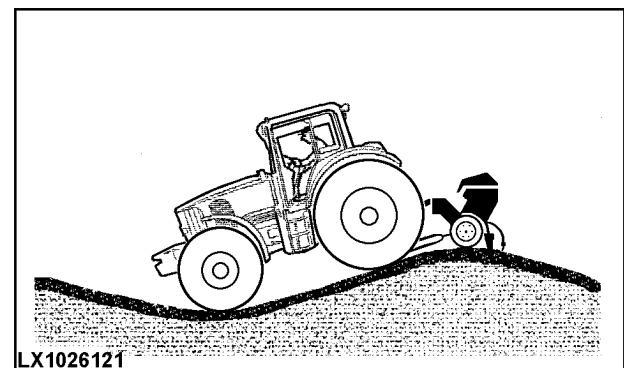
Плавающее положение

В плавающем положении (для орудий, оборудованных копирующим колесом), рабочее оборудование может двигаться свободно вверх и вниз независимо от трактора, отслеживая рельеф грунта. Для получения “плавающего” действия установить заглубление/нагрузку на “0” и переместить рычаг управления сцепкой (A) до упора вперед.

A—Рычаг управления сцепкой



LX1037164 –UN-28SEP05



LX1026121 –UN-10MAY01

OUI2401.00012DA –59-26SEP05-1/1

Прямое ручное включение сцепки

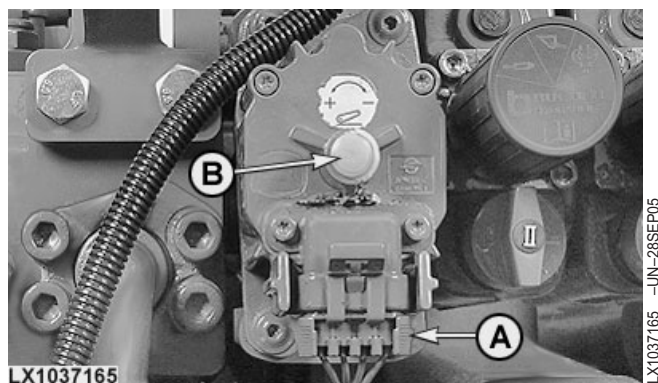
В случае неисправности электросистемы ось балансира можно задействовать следующим образом:

Отсоединить пробку (A).

Запустить двигатель. Снять крышку (B).

С места водителя нажать отверткой на винт, пока он не защелкнется в фиксаторе, а затем поворачивать его по часовой стрелке, чтобы трехточечная сцепка поднималась.

Обратиться к дилеру John Deere.

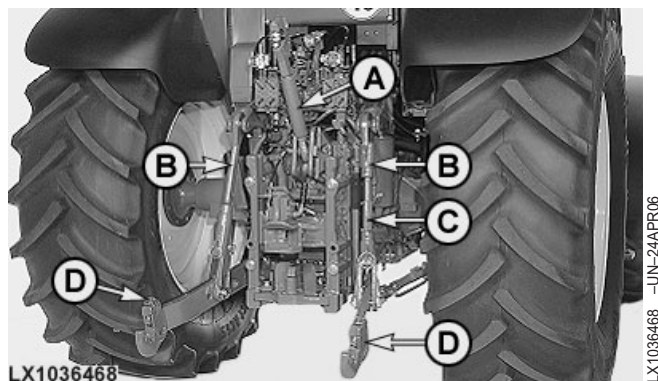


OU12401,00012DB -59-26SEP05-1/1

Трехточечная сцепка

Трактор может быть оборудован телескопическими нижними тягами или быстроразъемными (в виде крюков) нижними тягами.

- A—Центральная тяга
- B—Подъемные тяги
- C—Ручка для регулировки подъемных тяг¹
- D—Нижние тяги



¹ Могут быть предусмотрены ручки для регулировки подъемных тяг.

OU12401,0001258 -59-31MAY05-1/1

Телескопические нижние тяги

Эти нижние тяги предназначены для навесных орудий категорий II и III.

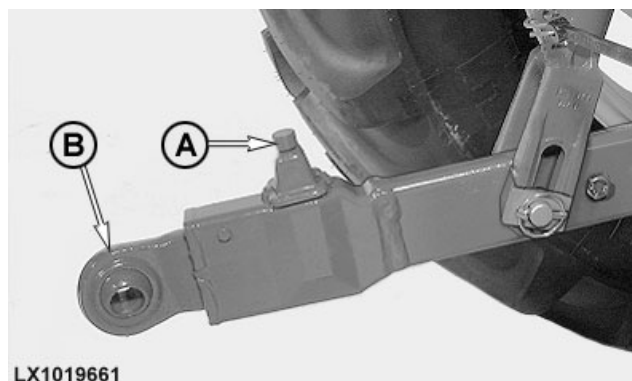
Чтобы облегчить закрепление навесных орудий, удлинить к задней части нижние тяги.

1. На тракторах 6530 и 6630 поднять палец-фиксатор (А).

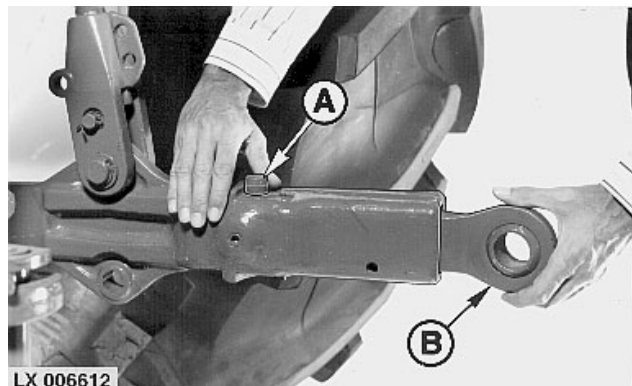
На тракторах 6830 и 6930 отвести палец-фиксатор (А) в сторону.

2. Вытянуть телескопические нижние тяги (В) к задней части.

После подсоединения и закрепления рабочего оборудования к нижним тягам подать трактор назад, пока пальцы-фиксаторы не встанут на место.



Тракторы 6530 и 6630



Тракторы 6830 и 6930

OULXE59,00107F8 -59-01SEP05-1/1

Быстроразъемные (в виде крюков) нижние тяги

Эти нижние тяги предназначены для навесных орудий с шаровым элементом категорий II и III.

ВАЖНО: Размеры этих шаров должны быть выдержаны точно.



Категория сцепки	Диаметр шара (а)
II	56 мм (2.2 дюйм.)
III	64 мм (2.5 дюйм.)

Продолжение на следующей стр.

OUI2401,0001405 -59-13MAY06-1/6

Пользование быстроразъемными крюками

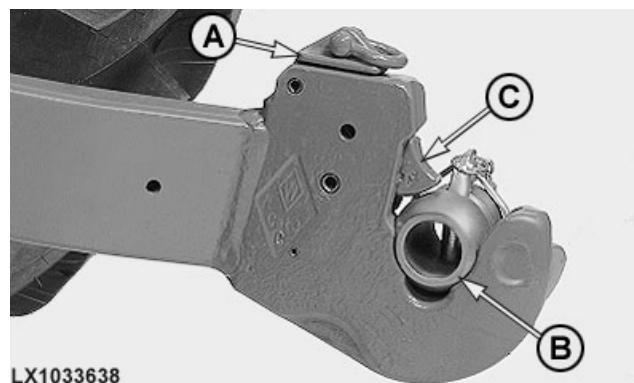
Работа с крюками захватов производится через рычаг (А), приводимый в действие вручную или тросиком управления.

ВАЖНО: Убедиться наверняка, что крюки захватов правильно зафиксированы:

Рычаг (А) должен войти в полный контакт с крюком захвата, не должно быть заметного люфта на шаре (В), а штырь (С) должен охватить шар.

Если крюки захвата соединены с тросиком управления, проследить за пролеганием тросика после подсоединения орудия. Если тросик чрезмерно провисает или запутывается в подросте или ветвях, крюки могут случайно открыться.

А—Рычаг
В—Шар
С—Штырь



Работа с крюком зацепа вручную

LX1033638 -JUN-17MAY04



Работа с крюком зацепа через тросик управления

LX1033641 -JUN-17MAY04

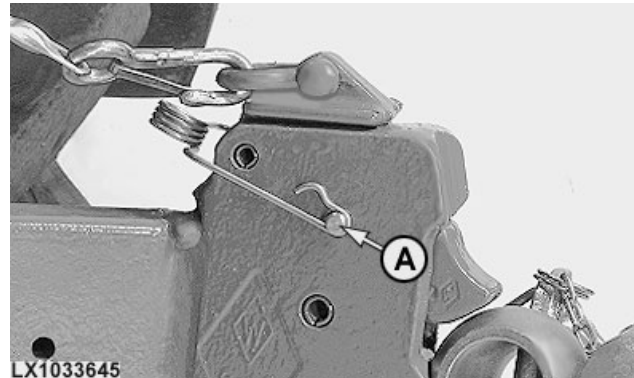
OU12401.0001405 -59-13MAY06-2/6

Стопорение крюков нижних тяг

ВНИМАНИЕ: Если рабочее оборудование загружается несимметрично (например, монтируемые сбоку косилки), либо при движении через высокий подрост или кусты (например, при работе в лесу), следует застраховать нижние тяги от случайного отсоединения.

Воспользоваться набором деталей John Deere AL165485 для стопорения, установив их на обоих крюках захватов.

А—Набор деталей для стопорения

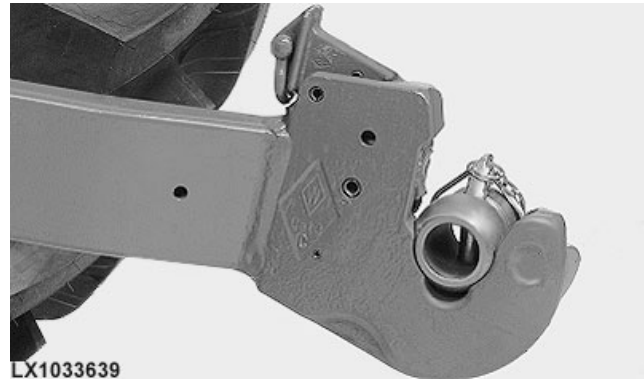


LX1033645 -JUN-17MAY04

Продолжение на следующей стр.

OU12401.0001405 -59-13MAY06-3/6

Крюки зацепов могут быть заблокированы в их "открытом" положении.



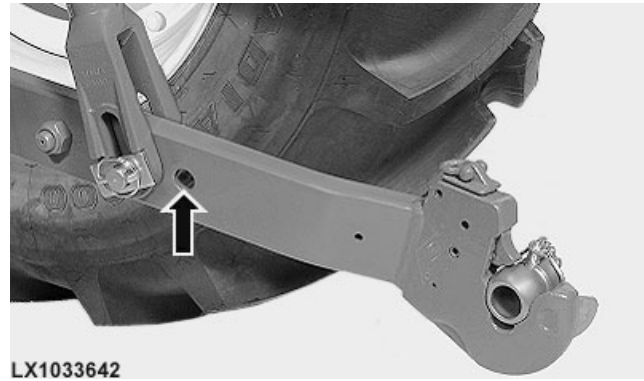
OU12401,0001405 -59-13MAY06-4/6

Чтобы снова закрыть крюк зацепа, сначала потянуть рычаг вверх до наклонного его положения.



OU12401,0001405 -59-13MAY06-5/6

ПРИМЕЧАНИЕ: На особо тяжелых и компактных орудиях подъемные тяги можно подсоединять к заднему отверстию на нижних тягах. Это уменьшает высоту подъема, но увеличивает подъемное усилие.



OU12401,0001405 -59-13MAY06-6/6

Крепление трехточечной сцепки и прицепных орудий

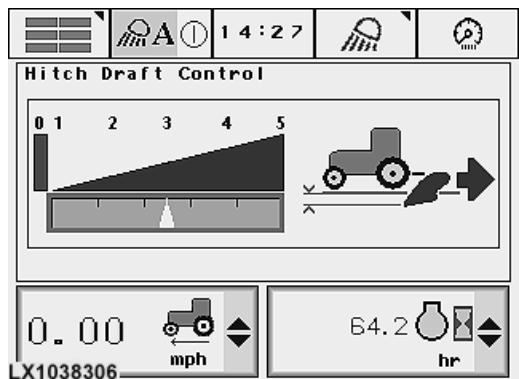
Убедиться в целостности выступающих частей кабины (см. стрелки) при закреплении навесных на трехточечной сцепке орудий и прицепных орудий.

ВНИМАНИЕ: Не стойте между трактором и орудием, если не включена стояночная блокировка и не затянут ручной тормоз.

ВАЖНО: При первом подсоединении навесных на трехточечной подвеске или прицепных орудий провести опробование и убедиться, что ни в каком положении рабочее оборудование не нанесет повреждений кабине. С орудиями на сцепке не допускать превышения габаритов высоты; для прицепных орудий быть аккуратнее при резких поворотах.

Имея качающуюся тяговую штангу, выставить ее в переднем укороченном положении. Качающийся тяговый брус можно повернуть также налево или направо и закрепить его в этом положении.

При подсоединении орудия сначала удостовериться, что регулятор нагрузки/заглубления оси балансира установлен на "0" (регулировка заглубления).



OULXE59,001087B -59-15APR06-1/1

Выравнивание рабочего оборудования

Отрегулировать одну из подъемных тяг, чтобы достичь поперечного выравнивания рабочего оборудования. Отрегулировать центральную тягу для продольного выравнивания рабочего оборудования.

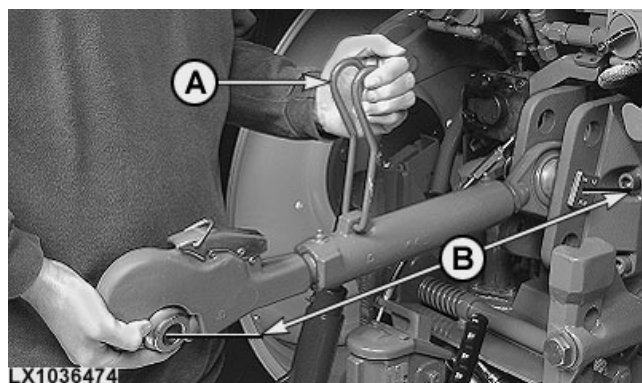
LX,OREGEL004251 -59-01JUL93-1/1

Центральная тяга

Длину центральной тяги можно подгонять регулировочной ручкой (А).

Длина (В) должна составлять от 530 мм (20.9 дюйм.) до 725 мм (28.5 дюйм.) на тракторах 6530 и 6630 и от 587 мм (23.1 дюйм.) до 782 мм (30.8 дюйм.) на тракторах 6830 и 6930.

Не допускать отклонений от указанных размеров. Канавки в резьбе указывают максимальные пределы регулировок. Резьба нисколько не должна быть вывинчена из корпуса. После настройки снова опустить ручку на центральную тягу. Вставить соединительный палец и соединить им стойку орудия и центральную тягу, затем зафиксировать его.



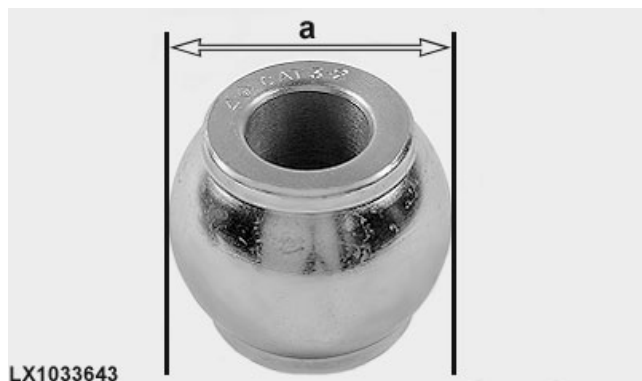
А—Регулировочная ручка
В—Длина

OULXE59,001081D -59-21APR06-1/1

Быстроразъемные (в виде крюков) центральные тяги

Эта центральная тяги предназначена для навесных орудий с шаровым элементом категорий II и III.

ВАЖНО: Размеры этих шаров должны быть выдержаны точно.



Категория сцепки	Диаметр шара (а)
II	50 мм (2.0 дюйм.)
III	60 мм (2.4 дюйм.)

Продолжение на следующей стр.

OUI2401,0001406 -59-13MAY06-1/2

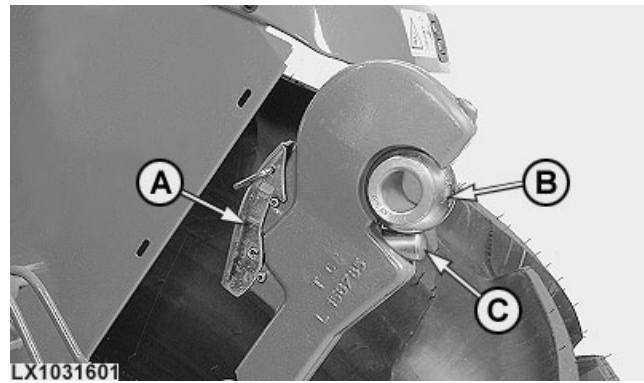
Пользование быстроразъемным крюком

Работа с зацепом производится через рычаг (А), приводимый в действие вручную или тросиком управления.

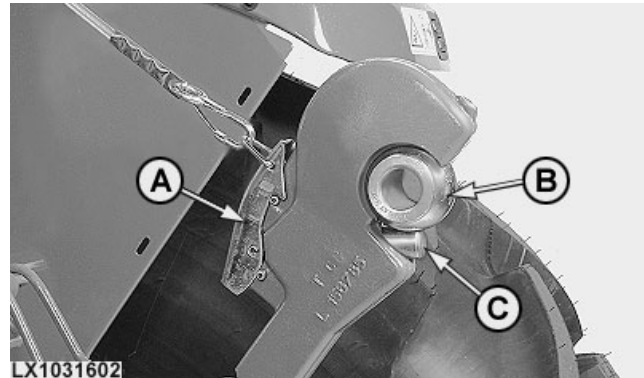
ВАЖНО: Убедиться наверняка, что крюки захватов правильно зафиксированы:

Рычаг (А) должен войти в полный контакт с крюком захвата, не должно быть заметного люфта на шаре (В), а штырь (С) должен охватить шар.

А—Рычаг
В—Шар
С—Штифт



Работа с крюком зацепа вручную



Работа с крюком зацепа через тросик управления

OU12401,0001406 -59-13MAY06-2/2

Гидравлическая центральная тяга

Длина гидравлической центральной тяги может быть отрегулирована с сиденья механика-водителя с помощью селекторных регулирующих клапанов.

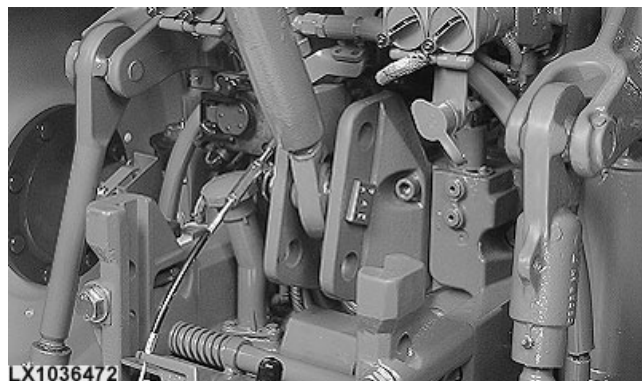
OU12401,0001414 -59-15MAY06-1/1

Положения центральной тяги

Возможны три положения центральной тяги при креплении к трактору.

Самое низкое положение обеспечивает макс. угол наклона, но мин. подъемное усилие, его следует использовать при работе с плугом.

Самое высокое положение обеспечивает макс. подъемное усилие и мин. угол наклона, оно может использоваться при работе с механизмами типа рядовых сеялок.



OU12401,000125C -59-31MAY05-1/1

Подъемные тяги

Большой дорожный просвет получают укорачиванием тяг. Дополнительную рабочую глубину получают удлинением тяг.

Для поперечного выравнивания рабочего оборудования отрегулировать одну подъемную тягу. Использовать ручку (А) для регулировки тяги. Выполнить это, поднимая ручку (А) над фиксатором (В) и устанавливая подъемную тягу на нужную длину. Закончив регулировку, установить ручку (А) вниз и закрепить ее фиксатором (В).

Чтобы подогнать левую подъемную тягу:

- Если тяга имеет регулировочную ручку, действовать так же, как для правой тяги.
- Если регулировочной ручки на тяге нет, отсоединить подъемную тягу от нижней тяги и ввернуть или вывернуть вильчатый конец (С) подъемной тяги.

Длина (D) тяг должна сохраниться в заданных пределах. Канавка в резьбе каждой подъемной тяги указывает максимальные пределы регулировок. Резьба несколько не должна быть вывинчена из корпуса.

Тракторы 6530 и 6630

- Минимальная длина 705 мм (27.8 дюйм.)
- Максимальная длина 865 мм (34.1 дюйм.)

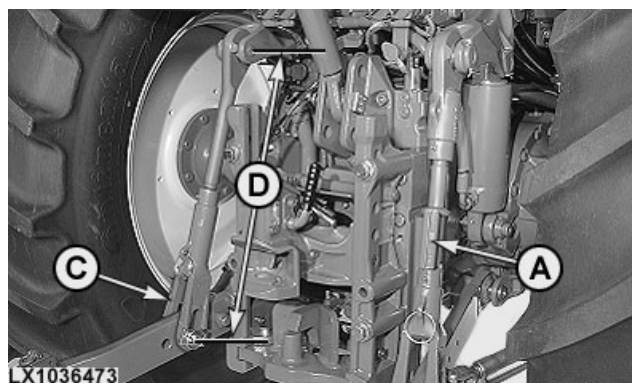
Тракторы 6830 и 6930

- Минимальная длина 875 мм (34.4 дюйм.)
- Максимальная длина 1035 мм (40.7 дюйм.)

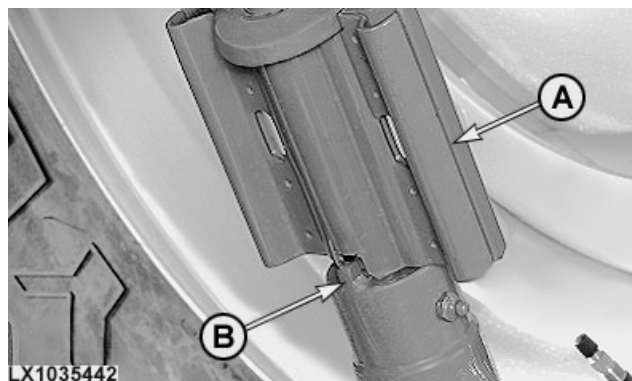
ПРИМЕЧАНИЕ: Размеры подъемной тяги указаны выше для подъемных тяг, закрепленных на нижних тягах (без "плаванья по вертикали").

ПРИМЕЧАНИЕ: Короткая подъемная тяга обеспечивает малую высоту подъема и максимум подъемного усилия.

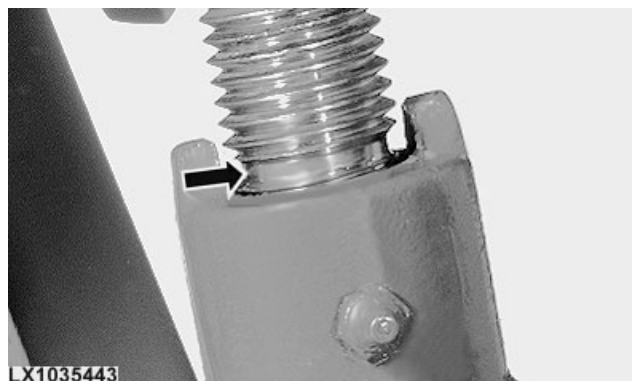
Длинная подъемная тяга обеспечивает большую высоту подъема и меньшее подъемное усилие.



LX1036473 -UN-24APR06



LX1035442 -UN-13JAN05



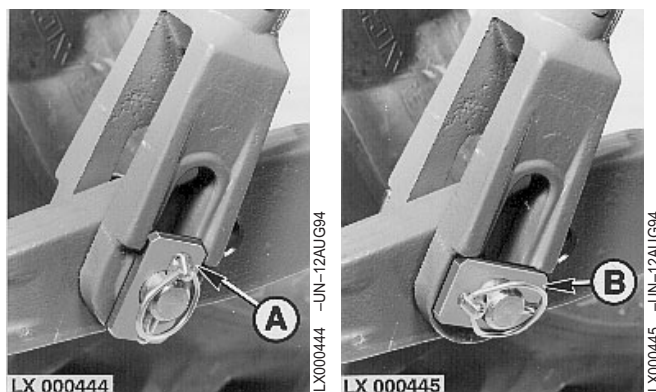
LX1035443 -UN-13JAN05

- А—Регулировочная ручка
- В—Фиксатор
- С—Вильчатый конец
- D—Длина тяг

Регулировка для плавания по вертикали

В зависимости от положения стальной пластины нижние тяги можно отрегулировать с вертикальным плаванием или без него.

- A—Плавание по вертикали
- B—Без плавания



LX.OREG 000329 -59-01OCT90-1/1

Ограничители раскачивания (при наличии)

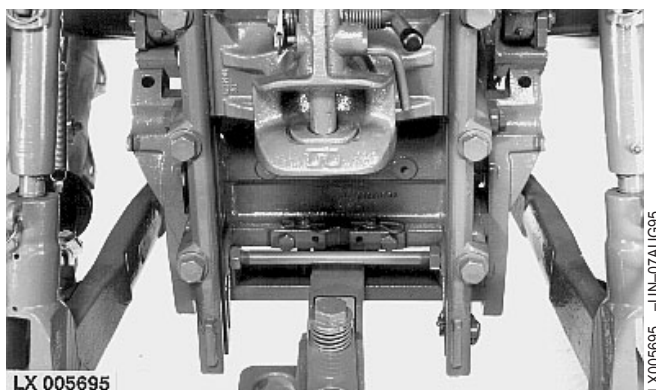
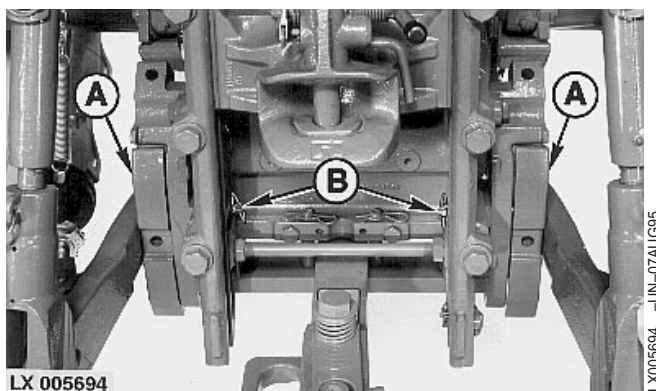
Ограничители раскачивания (A) нужны для ограничение боковых перемещений нижних тяг при работе и транспортировке.

Ограничители раскачивания следует использовать, если при работе орудие должно в точности следовать за трактором.

ПРИМЕЧАНИЕ: Если боковые перемещения слишком большие даже при установленных ограничителях раскачивания, можно использовать дополнительные проставки между корпусом ВОМ и кронштейнами ограничителей. По вопросам приобретения подходящих проставочных колец обращайтесь к местному дилеру компании John Deere.

Если орудиям (плуг, дисковая борона и т.д.) в рабочем положении требуются поперечные перемещения, снять быстросъемные штифты (B) и демонтировать ограничители раскачивания.

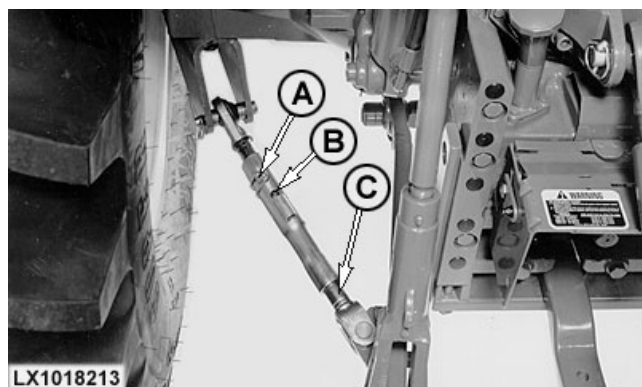
С ограничителями раскачивания в это позиции нижние тяги выйдут на рабочее положение. Однако в транспортном положении возможность раскачивания заблокирована.



LX.OREGEL004263 -59-01APR97-1/1

Стяжка-стабилизатор (при наличии)

Стяжку-стабилизатор можно отрегулировать под любую категорию, пользуясь штифтом (A) и/или резьбовой стяжкой (B). Альтернативное положение болта (C) также изменяет категорию. Различные категории отмечены на резьбовой стяжке канавками.



OU12401,0001407 -59-13MAY06-1/2

Если штифт (A) не нужен (его снимают, чтобы дать нижним тягам отклоняться), его хранят в пенале.



OU12401,0001407 -59-13MAY06-2/2

Система стабилизации (при наличии)

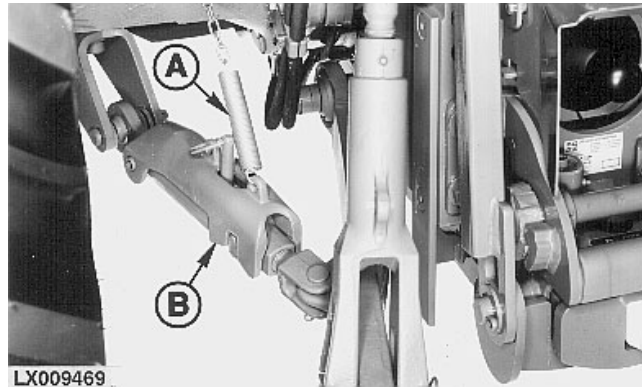
Система стабилизации использует цепь (A) и откидную крышку (B). Если откидная крышка (B) поднята, нижние тяги имеют боковой люфт, в противном случае они заблокированы.

Короткая цепь (A)

Нижние тяги зафиксированы в поднятом положении (жестко), в опущенном положении они имеют боковой люфт.

Длинная цепь (A)

Нижние тяги зафиксированы во всех положениях.



LX,OREGEL000331 -59-01SEP95-1/1

Регулировка ширины разведения

Подать трактор по оси навесного оборудования.
Снять кольцо (B) и поднять откидную крышку (A).
Регулировать ширину разведения, пользуясь ручкой (H).

Трактор	Категория	Канавка
6530	II	1
6630	II	1
6830	II + IIIN	3
6830	III	2
6930	II + IIIN	3
6930	III	2

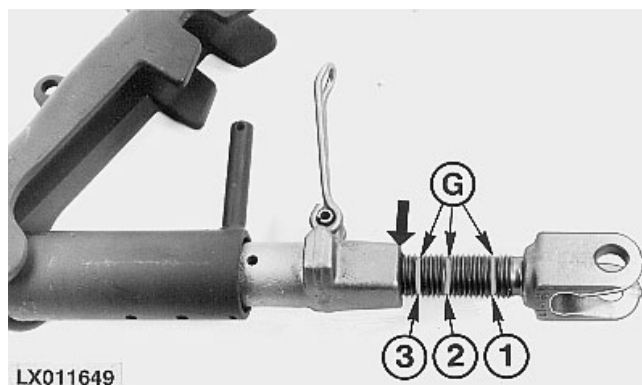
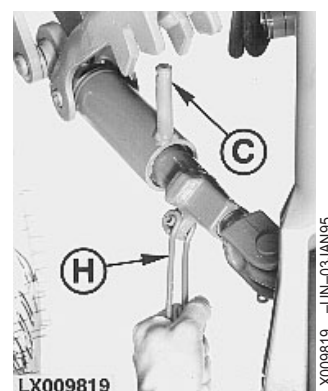
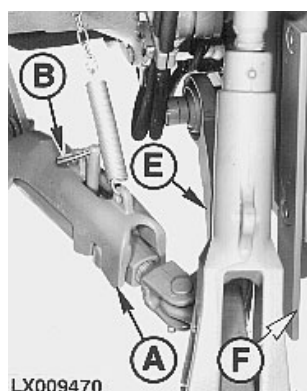
Канавки (G) помогают регулировать ширину разведения

Канавка (G), соответствующая нужной категории, должна быть напротив края (см. стрелку).

Теперь надеть ручку (H) на штырь (C), опустить откидную крышку (A) и зафиксировать кольцом (B).
Затем подстроить проставку (D).

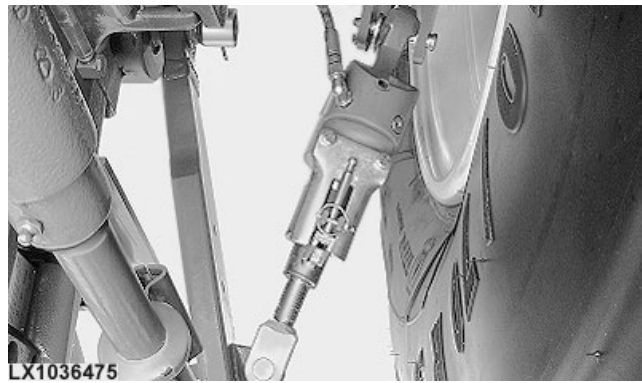
ВАЖНО: Величина разведения должна быть достаточно большой, чтобы предотвратить соударение нижних тяг (E) с ограничителями раскачивания (F), поскольку это может привести к механическим повреждениям.

- A—Откидная крышка
- B—Кольцо
- C—Штифт
- D—Проставка
- E—Нижняя тяга
- F—Ограничитель раскачивания
- G—Канавки отмечают категорию
- H—Ручка



Стяжка-стабилизатор (при наличии)

Эти стяжки работают автоматически. Нажать кнопку (A) и установить на экране требуемое соотношение фиксации и бокового раскачивания нижней тяги. В верхней части нижние тяги зафиксированы, в нижней части они могут колебаться из стороны в сторону.



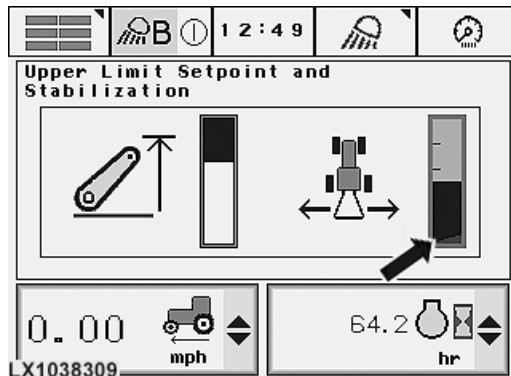
LX1036475

LX1036475 -UN-23JAN06



LX1038302

LX1038302 -UN-26APR06



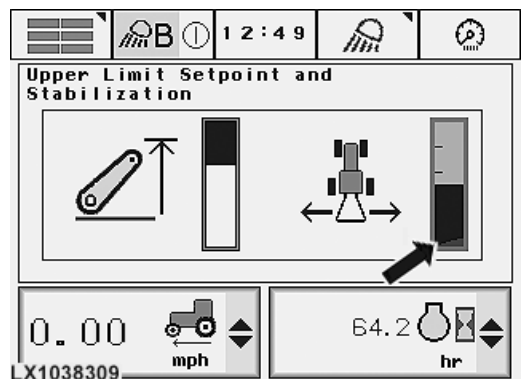
LX1038309

LX1038309 -UN-26APR06

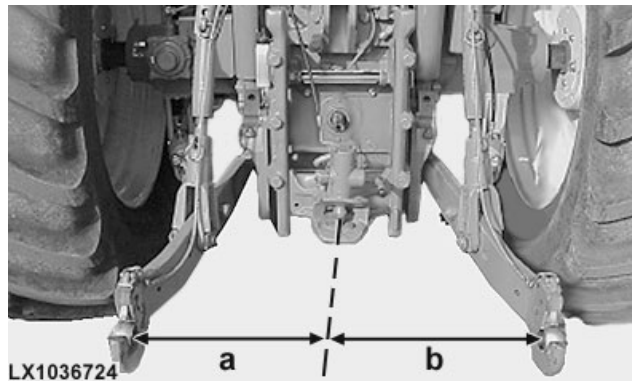
Регулировка ширины распространения на гидравлических стяжках-стабилизаторах

ВНИМАНИЕ: Регулировка и тестирование должны выполняться на ровной дороге! При выполнении на уклоне существует опасность несчастных случаев! В зависимости от размера уклона, рабочее оборудование может колебаться влево или вправо при изменении положения из плавающего в фиксированное и наоборот. По этой причине **НЕ** допускается нахождение посторонних в рабочей зоне оборудования.

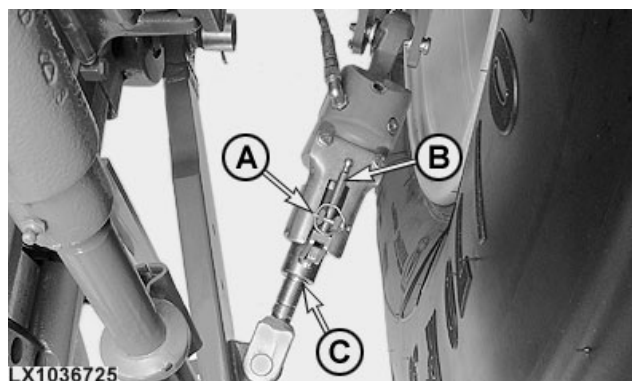
1. Запустить двигатель.
2. На экране полностью переместить курсор вниз (это блокирует нижние тяги по всему диапазону подъема).
3. Измерить расстояние между двумя точками крепления на рабочем оборудовании.
4. Извлечь стопорный палец (A).
5. Отрегулировать расстояние от местоположения нижних тяг до измеренного местоположения с помощью регулировочного рычага (B) стяжек-стабилизаторов. Убедиться, что расстояния (a) и (b) совпадают.
6. Крепление навесного устройства к трехточечной сцепке.
7. Проверить настройку и при необходимости повторить регулировку.
 - Должны отсутствовать как боковое раскачивание, так и предварительный натяг.
 - Расстояния (a) и (b) должны быть равны.
 - Шпиндели перед вторым и третьим пазом (C) должны быть отвинчены.
8. Переместить регулировочный рычаг (B) назад в положение хранения и установить стопорный палец (A).
9. Установить на экране блокировку на требуемое значение.
10. Повторить подъем и опускание сиденья несколько раз.



LX1038309 -JUN-26APR06



LX1036724 -JUN-12DEC05



LX1036725 -JUN-12DEC05

A—Стопорный палец
B—Регулировочный рычаг
C—Канавка

Вал отбора мощности

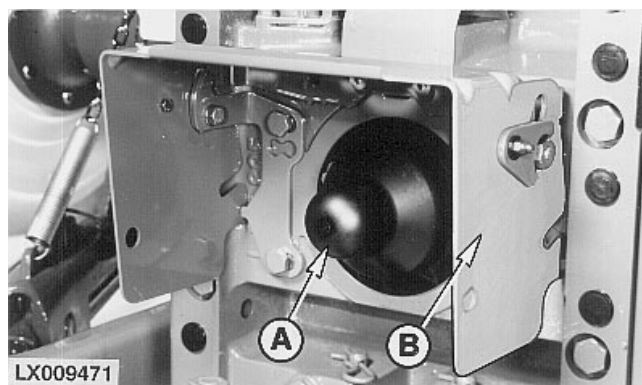
Ограждение ВОМ

! **ВНИМАНИЕ:** Удалять щиток ВОМ (А) только если предполагается пользоваться ВОМ.

Как только будет отсоединено орудие с приводом от ВОМ, снова установить щиток поверх выхода ВОМ.

Оградительный щиток (В) можно сложить при подсоединении к ВОМ некоторых видов оборудования, но как только орудие установлено, щиток снова установить.

! **ВНИМАНИЕ:** Никогда не используйте ВОМ, если оградительный щиток не стоит в показанном положении.



LX009471 -UN-02JAN95

LX,OZAP 000351 -59-07DEC96-1/1

Указания по работе

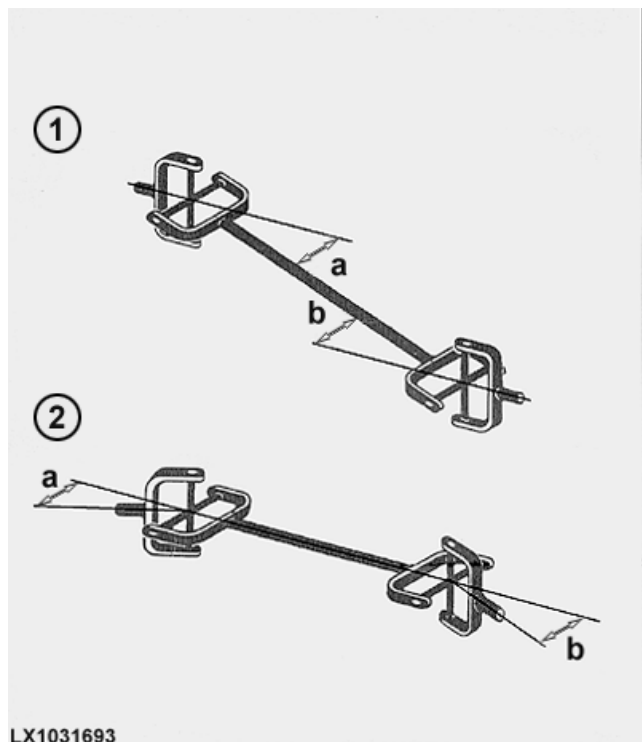
Насколько возможно, углы (а) и (b) в универсальных шарнирах должны быть одинаковыми на обоих концах приводного вала.

На работах, где это требование часто нарушается (например, если много крутых поворотов), рекомендуется использовать шарниры равных угловых скоростей.

ПРИМЕЧАНИЕ: На двух схемах щитки на приводном валу не показаны. Использование щитков – обязательное требование при работе от приводных валов.

ВАЖНО: При использовании приводных валов “вставного” типа вилки на каждом конце промежуточного вала должны быть выставлены в одной плоскости.

1—Z-образная схема
2—W-образная схема



LX1031693 -UN-27MAR03

OU12401,0000CD6 -59-01MAR03-1/1

Варианты ВОМ

ВАЖНО: Привод орудий при 540 об/мин возможен лишь если их потребляемая мощность никогда не превышает 70 кВт (95 л.с.).

Трактор может быть оборудован одной из следующих версий ВОМ:

- **Тракторы 6530 и 6630**
 - ВОМ на 540 об/мин
 - Реверсивный ВОМ на 540/1000 об/мин
 - Переключаемый ВОМ на 540/1000 об/мин
 - Переключаемый ВОМ на 540/540E/1000 об/мин
 - Передний ВОМ 1000 об/мин
- **Тракторы 6830 и 6930**
 - Переключаемый ВОМ на 540/540E/1000 об/мин
 - Передний ВОМ 1000 об/мин

OULXE59,00107F9 –59–13MAY06–1/1

Скорости ВОМ

Скорости двигателя, при которых достигаются стандартные скорости ВОМ, указаны ниже в подразделе “Двигатель” раздела “Спецификации”.

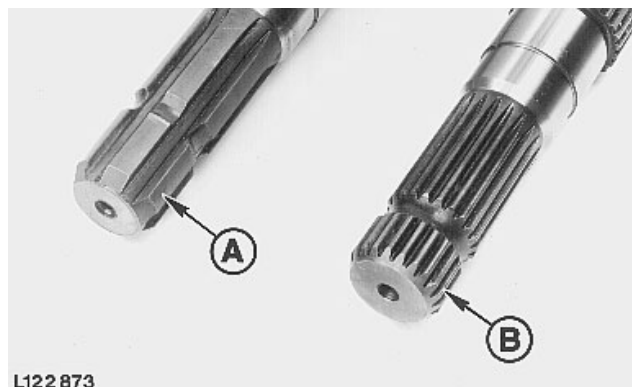
OULXE59,001080E –59–13MAY06–1/1

Передний ВОМ



ВНИМАНИЕ: Обе версии переднего ВОМ работают на номинальной скорости 1000 об/мин. Это относится к ВОМ правого вращения с 6 шлицами (А) также, как и к ВОМ левого вращения с 21 шлицом (В).

ПРИМЕЧАНИЕ: Направление вращения переднего ВОМ определяется относительно движения трактора вперед.



LX,OZAP 000514 –59–01FEB92–1/1

Работа механизмов отбора мощности

ВНИМАНИЕ: Если ВОМ не используется, всегда выводить его из зацепления.

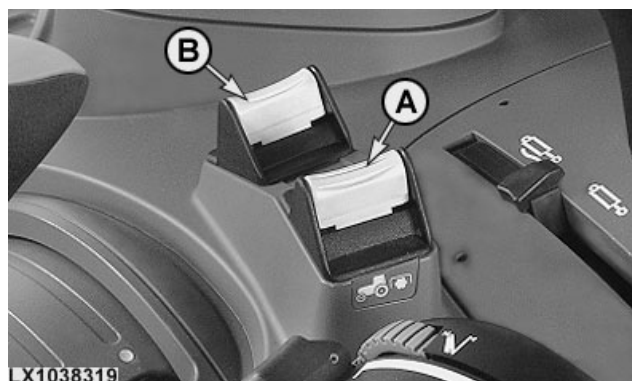
ВНИМАНИЕ: Высокоинерционные орудия не останавливаются в тот же момент, когда рычаг управления ВОМ перемещают в положение отключения. **НЕ** приближаться к орудью в период “выбега”. Не начинать работ на оборудовании, пока оно не остановится.

ПРИМЕЧАНИЕ: На тракторах с трансмиссией PowrQuad Plus или AutoQuad Plus в ходе работы ВОМ должно быть включено электронное устройство согласования с оборотами двигателя. См. Переключение трансмиссии в разделе Эксплуатация трактора.

Для включения ВОМ нажать переключатель (А) или (В) вниз и затем вперед. Для выключения ВОМ отвести переключатель назад.

ПРИМЕЧАНИЕ: Если двигатель выключить, а затем включить заново при работающем ВОМ, ВОМ не будет работать. При этом сигнальные лампы (С) остаются включенными. Выключить ВОМ и снова задействовать его.

На тракторах с AutoPowr звуковой сигнал предупреждает водителя, если он покидает свое место при работающем ВОМ.



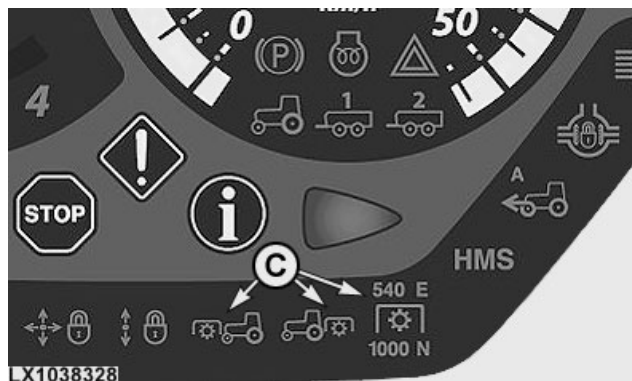
LX1038319

LX1038319 -UN-27APR06



LX1036611

LX1036611 -UN-05OCT05



LX1038328

LX1038328 -UN-31MAY06

- А—Переключатель дистанционного управления задним ВОМ
- В—Переключатель переднего ВОМ
- С—Сигнальные лампы

Продолжение на следующей стр.

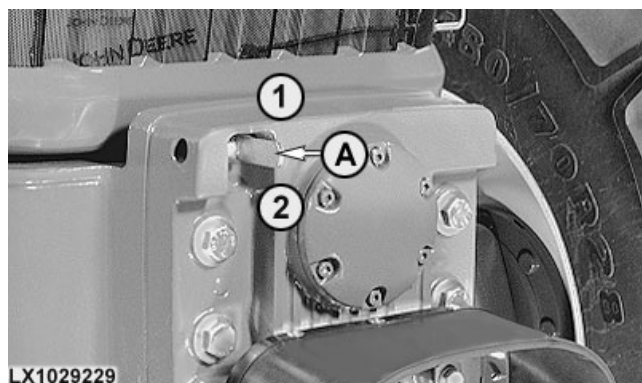
OULXE59,001087C -59-24APR06-1/2

Если передний ВОМ долгое время не используют, редуктор ВОМ можно отсоединить посредством рычага (А), таким образом предотвращая ненужное вращение деталей механизма.

Чтобы выключить редуктор, потяните рычаг (А) вверх; чтобы включить – подать рычаг вниз.

ВАЖНО: Включать редуктор ВОМ только при отключенном двигателе.

- А—Ручьятка
- 1—Выключен
- 2—Включен



Работа ВОМ с дистанционным управлением

ВОМ включается и отключается как описано в разделе “Отбор рабочей мощности”.

Если задним ВОМ нужно управлять находясь вне кабины, **сначала** нажать переключатель-преселектор (А). Это можно сделать, нажав кнопку ВОМ (А) и выбрав регулятор крыльев в ячейке на экране. Затем включить задний ВОМ с помощью переключателя (В) (ВОМ не проворачивается; мигают аварийные предупредительные лампы). Чтобы включить задний ВОМ, находясь вне кабины, действовать следующим образом:

Нажать регулятор управления (С) на крыле. Задний ВОМ начинает поворачиваться (лампы сигнала поворота перестают мигать и остаются включенными постоянно).

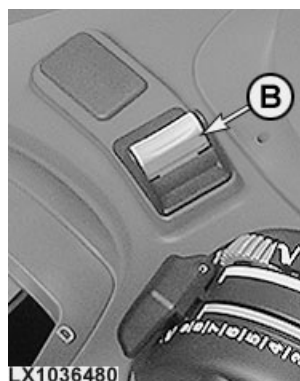
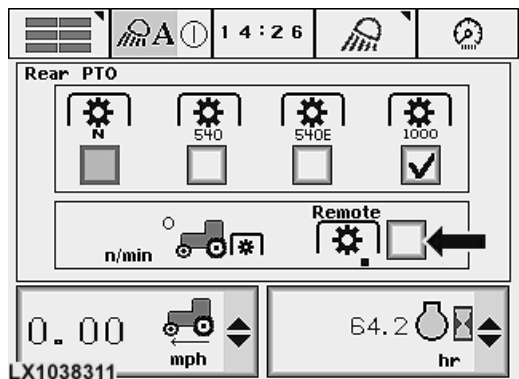
Разблокировать регулятор крыла (С) не более чем за 4 секунды. Задний ВОМ останавливается (мигают аварийные предупредительные огни).

Если передний ВОМ предполагается использовать продолжительное время, нажать и держать нажатым переключатель дистанционного управления (С) не менее 4 сек, пока горящая непрерывно лампа для заднего сигнала поворота (см. стрелку) не погаснет.

Чтобы выключать задний ВОМ, привести в действие переключатель дистанционного управления (С) – подается непрерывный свисток, мигают аварийные огни – или нажать выключатель (В) заднего ВОМ в кабине.

ПРИМЕЧАНИЕ: Если задний ВОМ включен в кабине, выключить его можно переключателем дистанционного управления (С), но повторное включение без захода в кабину невозможно.

- А—Кнопка ВОМ
- В—Переключатель дистанционного управления задним ВОМ
- С—Переключатель регулировки крыльев ВОМ

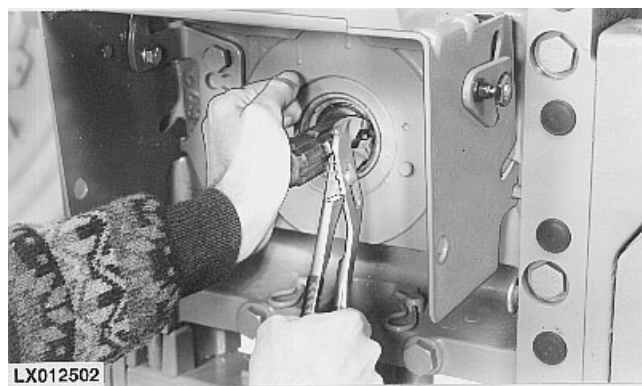
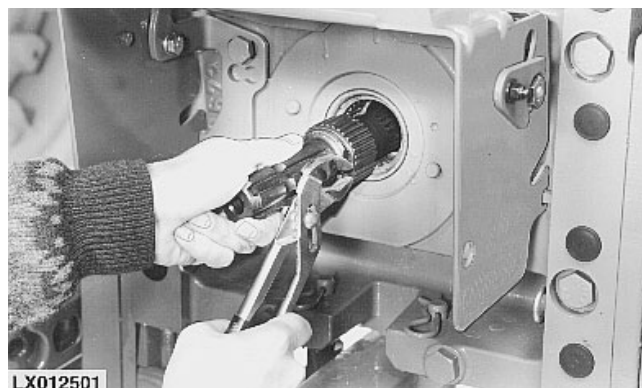
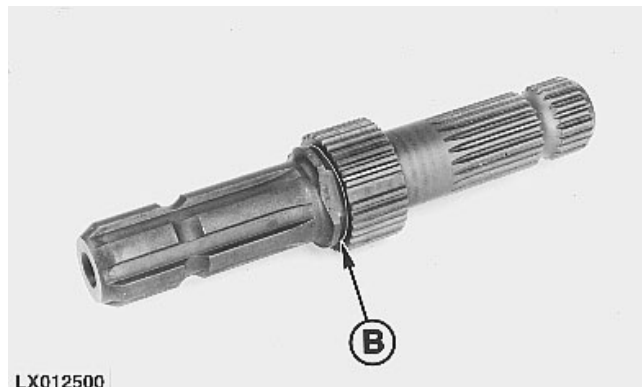
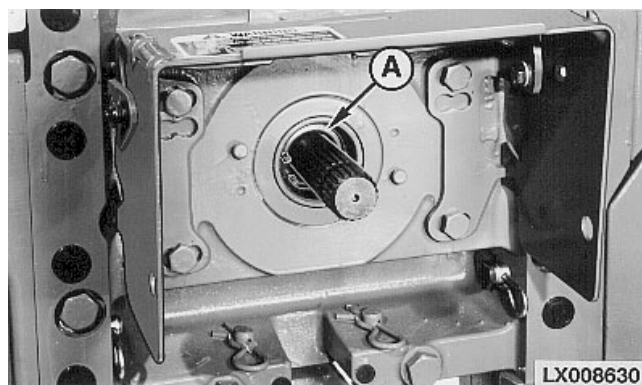


Реверсирование валов заднего ВОМ

Один конец цапфы вала на 540 об/мин имеет 6 шлицов для работы при 540 об/мин, а другой конец имеет 21 шлицов для работы при 1000 об/мин. Тщательно очистить цапфу вала перед монтажом.

1. Удалить пружинное кольцо (А) и выдвинуть конец вала.
2. Тщательно очистить цапфу вала и нанести на нее консистентную смазку. Канавка (В) облегчает установку пружинного кольца.
3. Вставить вал в корпус ВОМ так, чтобы пружинное кольцо (А) вошло в канавку.
4. Установить стопорное пружинное кольцо (А).

ПРИМЕЧАНИЕ: Лыска на цапфе вала облегчает удаление и установку пружинного стопорного кольца.



Выбрать скорость заднего ВОМ

ВНИМАНИЕ: Перед включением ВОМ удостовериться в правильности выбора скорости вращения ВОМ для подсоединенного орудия. Неправильный выбор скорости может кончиться серьезным повреждением орудия.

Опасность аварий!

Включение и выключение ВОМ описаны в подразделе "Работа механизмов отбора мощности". При выборе скорости ВОМ он должен быть выключен.

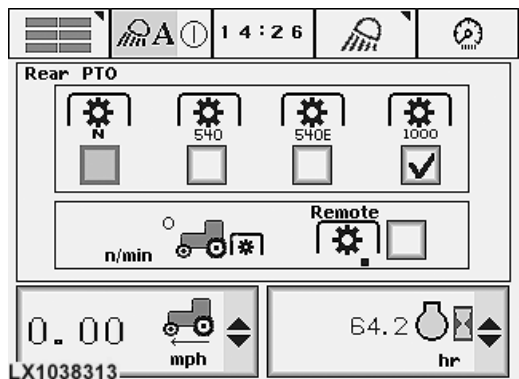
Нажать кнопку (А) и выбрать на экране нужную скорость.

Отобранная скорость ВОМ обозначена огнями (В).

ВНИМАНИЕ: Когда орудие подсоединяют, двигатель должен быть выключен.

А—Кнопка ВОМ

В—Сигнальная лампа оборотов заднего ВОМ



Присоединение орудия с приводом от ВОМ

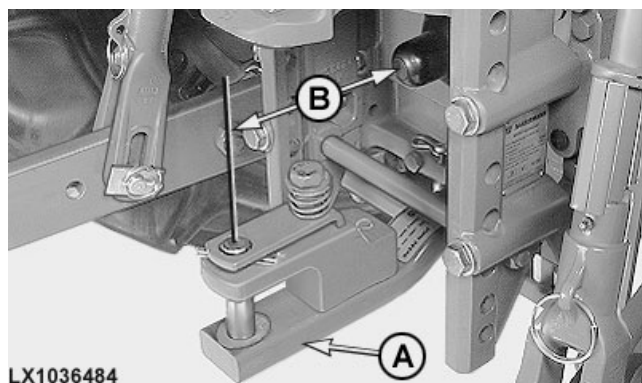
! **ВНИМАНИЕ:** Выключить двигатель и отсоединить ВОМ перед подсоединением орудия с приводом от ВОМ.

! **ВНИМАНИЕ:** Высокоинерционные орудия не останавливаются в тот же момент, когда рычаг управления ВОМ перемещают в положение отключения. **НЕ** приближаться к орудью в период “выбега”. Не начинать работ на оборудовании, пока оно не остановится.

! **ВНИМАНИЕ:** Всегда следует убедиться, что ВОМ выключен и остановлен, двигатель трактора остановлен, а ключ вынут из замка зажигания, прежде чем приступать к чисткам, регулировкам и смазке орудия (с приводом от ВОМ), трехточечной сцепки или контрпривода.

1. Выставить качающуюся тяговую штангу (A) параллельно валу ВОМ и закрепить ее в этом положении.
2. Расстояние (B) от конца вала ВОМ до отверстия в тяговой штанге должно быть 350 мм (13.8 дюйм.) для ВОМ на 540 об/мин и 400 мм (15.7 дюйм.) для ВОМ на 1000 об/мин.

Если шлицы ВОМ не совпадают с канавками на карданном валу, подать рычаг управления ВОМ в позицию “N” при выключенном двигателе. Затем повернуть вал ВОМ вручную до достижения нужного положения.



Балласт

Подбор балласта



ВНИМАНИЕ: При определении балласта переднего и заднего мостов не превышать допустимой нагрузки на мосты и максимальный допустимый вес машины (см. Технические данные).

Выполнять местные предписания относительно установки и максимального допустимого числа грузов. Чтобы сохранять управляемость, по крайней мере 20% полного веса должны приходиться на передний мост.



ВНИМАНИЕ: Используйте подходящие подъемник/таль для работы с балластными грузами.

Безопасность и эффективная работа вашего трактора зависят от правильной балластировки переднего моста (передние грузы) и заднего моста (вес колес, жидкий балласт в шинах, навесные грузы).

OU12401,0000CBD -59-02JAN03-1/1

Балластировка задних колес

Балласт задних колес выбирать так, чтобы пробуксовка колес при работе составляла от 10 до 15%. Полевые испытания показали, что максимальная мощность реализуется на тяговом брусе именно в этом диапазоне.

Балласт задних колес должен позволять полную загрузку двигателя при номинальных оборотах двигателя на скорости трактора 7 км/ч (4.3 миль/ч). Если двигатель обеспечивает менее 7 км/ч (4.3 миль/ч) или глохнет, значит на задних колесах слишком много балласта.

Недостаточный балласт вызывает:

- Чрезмерную пробуксовку колес и – тем самым – потери мощности

- Усиленный износ шин
- Повышенный расход топлива

Излишний балласт вызывает:

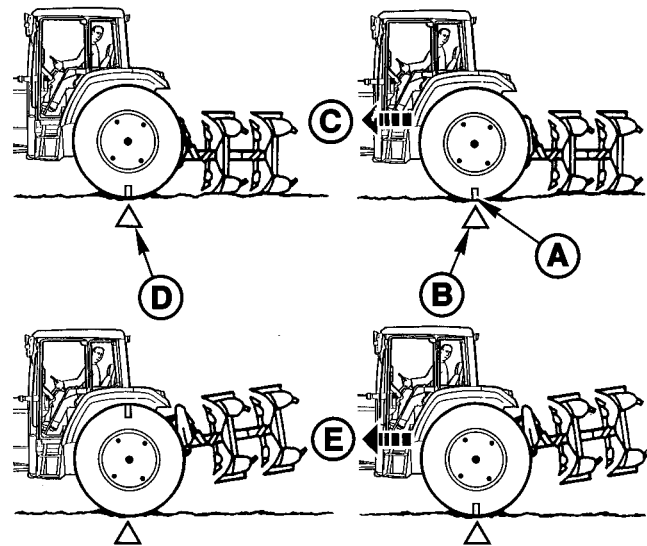
- Повышенный вес и тем самым потери мощности
- Перегрузку шин и коробки передач
- Уплотнение почвы
- Повышенный расход топлива

ПРИМЕЧАНИЕ: Не ставить больше 3 грузов на каждом заднем колесе. Соблюдать законодательные ограничения на ширину трактора.

OU12401,0000CBE -59-02JAN03-1/1

Измерение пробуксовки задних колес

1. Сделать пометку (A) на шине.
2. Отметить на грунте (B) стартовую точку.
3. Двигаться трактором вперед с опущенным навесным орудием, пока заднее колесо не совершит десять оборотов (C).
4. Снова сделать пометку на грунте (D).
5. Теперь поднять орудие и снова пройти отрезок между этими двумя пометками на грунте. Подсчитывать число оборотов, совершенных между этими двумя отметками (E).



Числа оборотов соответствуют следующим значениям пробуксовки колес, в процентах:

- 10,0 оборотов = 0% пробуксовки колес
- 9,5 оборотов = 5% пробуксовки колес
- 9,0 оборотов = 10% пробуксовки колес
- 8,5 оборотов = 15% пробуксовки колес
- 8,0 оборотов = 20% пробуксовки колес
- 7,5 оборотов = 25% пробуксовки колес
- 7,0 оборотов = 30% пробуксовки колес

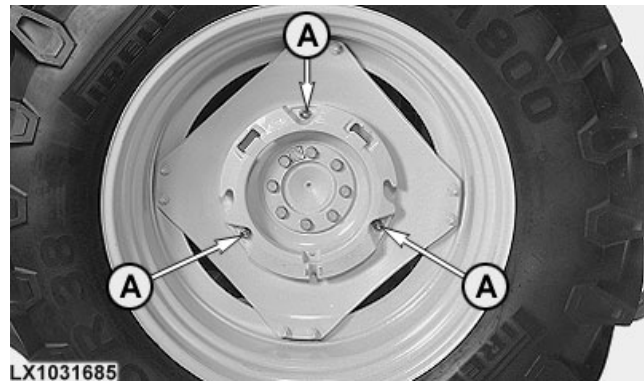
Установка грузов на фланцах оси



ВНИМАНИЕ: При монтаже и демонтаже быстросъемных грузов всегда ставить колеса так, чтобы фиксирующие пазы оказались наверху. Это предотвратит падение груза после удаления болта.

Закрепить первый груз на диске колеса, используя три болта (А).

При монтаже остальных грузов колесо повернуть так, чтобы фиксирующие пазы (В) оказались наверху. Подвесить груз в фиксирующих пазах и закрепить болтом (С) на основании.



OU12401.0000CFB -59-01MAR03-1/1

Заполнение шин жидким балластом

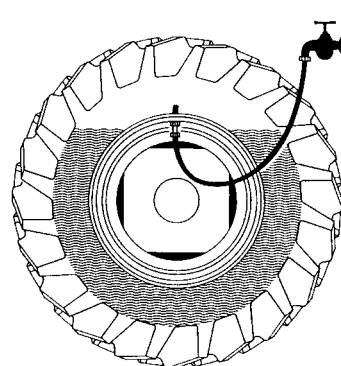
Чтобы заполнить шину, поднять на домкрате колесо и повернуть ее так, чтобы сосок камеры оказался наверху. Вынуть золотник клапана и накрутить водный клапан на сосок клапана. Пока вода поступает, воздух истекает через боковое отверстие в водном клапане. Прекратите заполнение шины, когда вода начнет выходить из вентиляционного отверстия клапана. Заполнение шины длится от 15 до 30 мин в зависимости от размера шины. Затем вернуть воздушном клапане и накачивать шину до нормального давления в ней. Количество требуемого жидкого балласта изменяется в зависимости от размера и типа шины. В сомнительных случаях проконсультируйтесь с местным дилером компании John Deere или изготовителем шин.

Если ожидаются низкие температуры, следует использовать раствор антифриза. Изготовители шин рекомендуют смесь хлорида кальция и воды.

Раствор антифриза можно заливать из высоко поднятого бака. Чтобы ускорить заполнения, можно использовать насос (по завершении промыть насос чистой водой). Чтобы обеспечить низкотемпературную защиту до -25°C (-13°F), растворить 34 кг (75 фунт) хлорида кальция в 86 л (22.7 галл. США) воды, чтобы получить 100 л (26.4 галл. США) раствора антифриза. Такой раствор вызывает увеличение в весе на 120 кг (269 фунт). Добавлять хлорид кальция к воде – но не наоборот. Не заполнять этим раствором антифриза радиатор.

ПРИМЕЧАНИЕ: На тракторах с трансмиссией, рассчитанной на 50 км/ч (31 миль/ч), заполнять шины с жидким балластом НЕ рекомендуется.

LX009450



LX009450 –JUN–03/JAN95

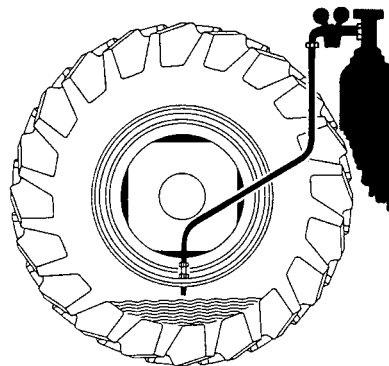
LX.OSPU 000250 –59–01MAR00–1/1

Слив содержимого шин

Поднять колесо на домкрате. Снять воздушный клапан и дать воде вытечь.

Чтобы вытеснить остаток воды от шины, вставить дренажную трубку с шланговым разъемом и закачивать в шину воздух. Давление воздуха вытеснит остаток воды из шины.

LX009451



LX009451 –JUN–03/JAN95

LX.OSPU 000251 –59–01OCT94–1/1

Предварительная сборка навесных грузов

! **ВНИМАНИЕ:** При выполнении описываемых далее работ соблюдать инструкции по технике безопасности.

! **ВНИМАНИЕ:** Оборудование для подъема и транспортировки грузов должно иметь грузоподъемность не менее 900 кг (1985 фунт) или 1150 кг (2535 фунт).

! **ВНИМАНИЕ:** Использовать только проверенное подъемное оборудование.

! **ВНИМАНИЕ:** Соблюдать все правила техники безопасности. Не стоять под висящими грузами.

ПРИМЕЧАНИЕ: Чтобы облегчить транспортировку грузов, целесообразно заранее смонтировать их на поддоне. Удостоверьтесь, что грузоподъемность поддона достаточна.

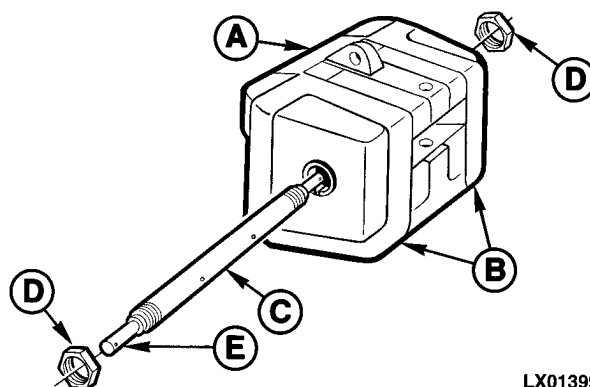
OULXE59.0010880 -59-16APR06-1/5

С помощью подъемника уложить центральный груз (A) на ровную площадку.

Уложить боковые грузы (B) по бокам центрального и вставить несущую ось (C).

Затянуть гайки (D) до 300 Н•м (220 фунт-фт).

При монтаже на трехточечную сцепку отрегулировать пальцы (E) на их максимальную длину.



LX013997

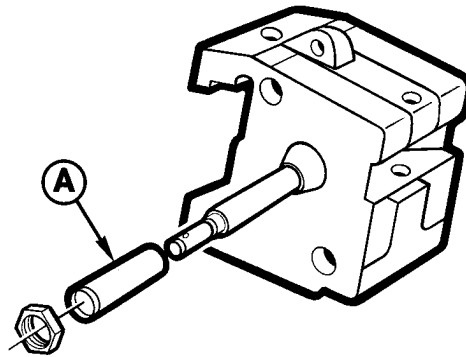
LX013997 -UN-02APR06

Продолжение на следующей стр.

OULXE59.0010880 -59-16APR06-2/5

В случае установки только центрального груза с каждой стороны несущей оси поставить по распорной втулке (A).

Затянуть гайки (D) до 300 Н·м (220 фнт-фт).



LX013999

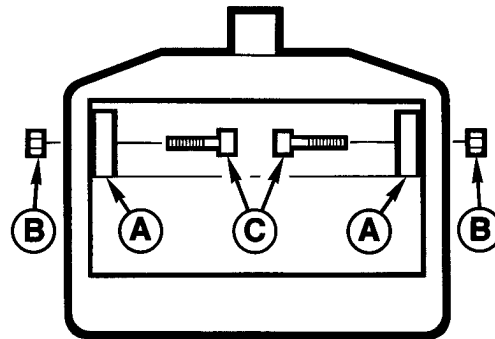
LX013999 -JUN-02APR06

OULXE59.0010880 -59-16APR06-3/5

При монтаже к основному грузу в 80 кг (175 фнт) с обеих сторон внутри поставить распорную втулку (A).

При монтаже к основному грузу в 110 кг (240 фнт) распорные втулки не нужны.

Вставить изнутри болты (C) с головкой под шестигранный торцовый ключ и навинтить гайки (B).



LX012554

LX012554 -JUN-27JUN06

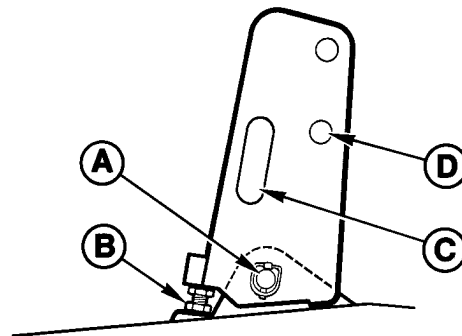
OULXE59.0010880 -59-16APR06-4/5

Если производится соединение с трехточечной сцепкой, установить кронштейн центральной тяги. Установить и зафиксировать палец (A).

Отрегулировать глубину, на которую болт (B) ввертывается в кронштейн центральной тяги до контакта с навесным грузом, и затем законтрить болт.

Кронштейн центральной тяги имеет прорезь (C), где распорки можно хранить для последующего использования.

Когда кронштейн центральной тяги не используется, его можно откинуть вверх и закрепить на грузе пользуясь отверстием (D).

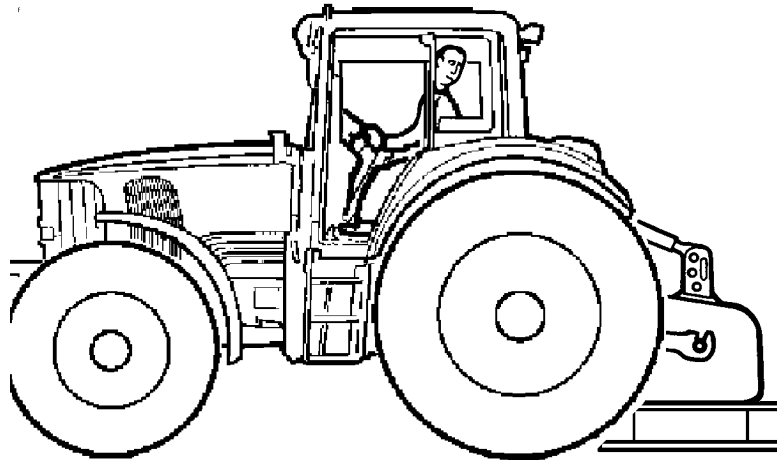


LX014001

LX014001 -JUN-02APR06

OULXE59.0010880 -59-16APR06-5/5

Крепление к трехточечной сцепке (заднее крепление)



LX1026083

LX1026083 -JUN-18MAY01

Удалить регулирующий винт и рым-болты.

Качающийся тяговый брус выставить в укороченное положение и отвести в сторону.

Удалить переставную по высоте сцепку прицепа (только сцепку).

Установить кронштейн центральной тяги на навесном грузе.

Задним ходом подать трактор к навесному грузу и действовать дальше, как в случае любого другого оборудования.

ПРИМЕЧАНИЕ: На тракторах с особо большими шинами может потребоваться отрегулировать подъемные тяги на их максимальную длину.



ВНИМАНИЕ: Удостоверьтесь, что зацепы на нижних тягах закрыты.



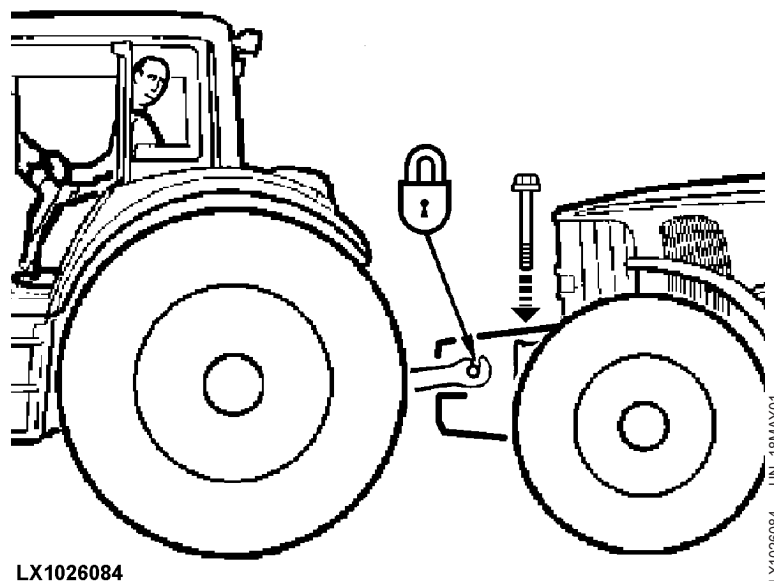
ВНИМАНИЕ: Установить все стопорные штифты.



ВНИМАНИЕ: Руление может быть затруднено, если недостаточен вес на передке трактора (например, передний погрузчик).

ВАЖНО: Не забывать об установке центральной тяги.

Подсоединение основного груза



LX1026084

LX1026084 -JUN-18MAY01

Подвесить основной груз на нижних тягах любого подходящего трактора и подвести его перед трактором, на который должен быть навешен груз.

ПРИМЕЧАНИЕ: Как только навесной груз будет установлен, больше не будет возможности использовать обычные дополнительные передние грузы. Включить потолочный плафон можно только одним способом. Исключение – дополнительный 180 кг (400 фунт) пакет грузов для тракторов 6830 и 6930 со 110 кг (240 фунт) основного груза.

Опустить навесной груз на основной груз. Проследить за правильным их соединением.

На этом этапе НЕ отцеплять груз от нижних тяг вспомогательного трактора. Сначала вставить и затянуть контрольный болт и действовать далее следующим образом.

! **ВНИМАНИЕ:** Удостоверьтесь в отсутствии людей в опасной зоне.

! **ВНИМАНИЕ:** На тракторе, принимающем навесной груз, задействовать ручной тормоз и стояночную блокировку.

! **ВНИМАНИЕ:** Установить “Управление заглублением” для оси балансира вспомогательного трактора.

! **ВНИМАНИЕ:** Удостоверьтесь, что зацепы на нижних тягах сработали правильно.

ВАЖНО: Установка на передке разрешается только для тракторов с приводом передних колес!

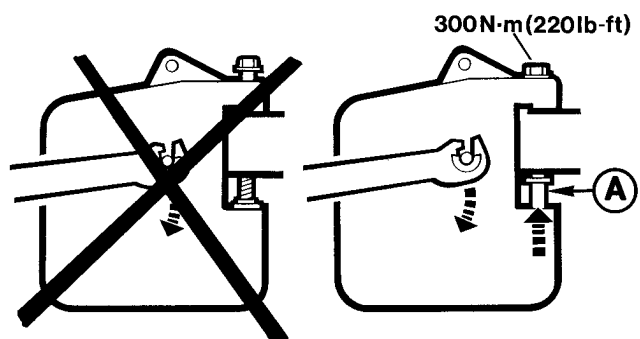
ВАЖНО: Не превышать допустимых нагрузок на мосты, шины и колесные ободы. См. Руководство механика-водителя и информацию изготовителя.

ВАЖНО: При навешивании не пользоваться центральной тягой.

! **ВНИМАНИЕ:** Держите навесной груз подвешенным, пока полностью не будет ввернут и не встанет плотно стопорный болт. Также удостоверьтесь, что стопорная гайка (A) прилегает к основному грузу.

Затянуть болт до 300 Н•м (220 фнт-фт).

Теперь отцепить нижние тяги и ввинтить до отказа несущие груз пальцы.



LX013465

OULXE59.0010881 -59-16APR06-2/3

LX013465 -UN-03APR06

Навесной груз можно устанавливать также с помощью подъемного крана или подходящего подъемника. Подвесить груз за проушины в его отливке

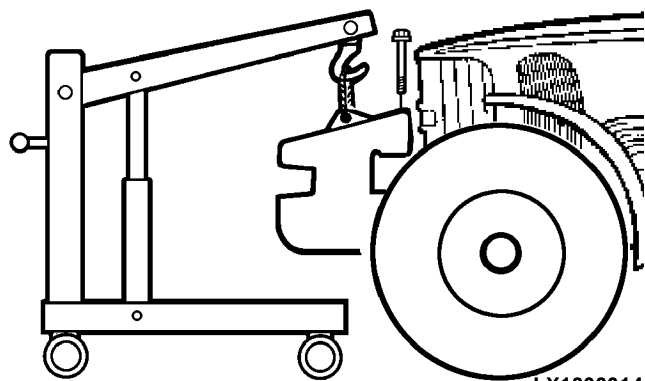
Когда груз поставлен на основной груз, вставить стопорный болт. Не отсоединять подъемник, пока болт не будет установлен.

Затянуть стопорный болт до 300 Н•м (220 фнт-фт).

! **ВНИМАНИЕ:** Держите навесной груз подвешенным, пока полностью не будет ввернут стопорный болт и не встанет вплотную к основному грузу стопорная гайка.

! **ВНИМАНИЕ:** Пользуясь подъемными средствами промышленных образцов, удостовериться в их достаточной грузоподъемности.

! **ВНИМАНИЕ:** Использовать только проверенное подъемное оборудование.

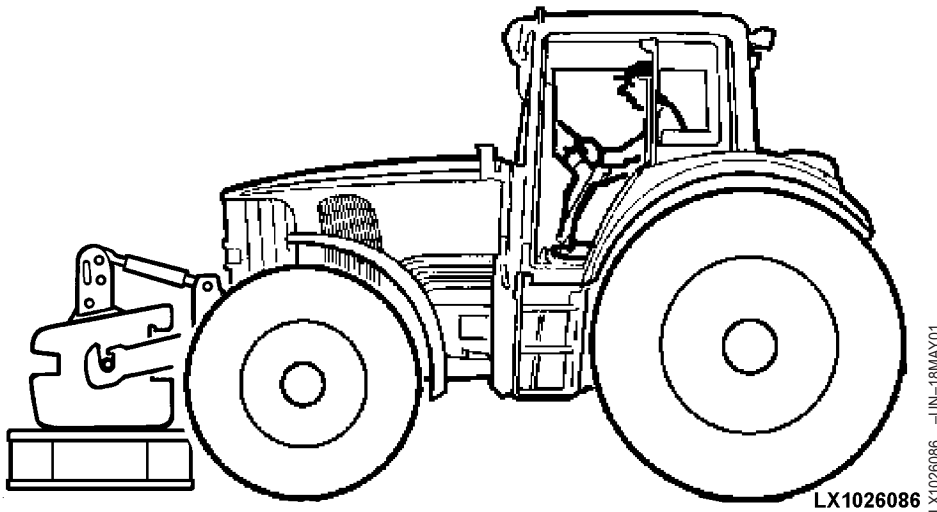


LX1038314

OULXE59.0010881 -59-16APR06-3/3

LX1038314 -UN-18MAY06

Крепление к трехточечной сцепке (переднее крепление)



ПРИМЕЧАНИЕ: На тракторах с особо большими шинами может потребоваться размещать навесной груз несколько выше (например, на поддоне).

Установить кронштейн центральной тяги на навесном грузе.

Действовать дальше, как в случае любого другого оборудования.

ВАЖНО: Не забывать об установке центральной тяги.



ВНИМАНИЕ: Удостоверьтесь, что зацепы на нижних тягах закрыты.




ВНИМАНИЕ: Установить все стопорные штифты.

OU12401.0000597 -59-09DEC00-1/1

С грузом на трехточечной сцепке

ПРИМЕЧАНИЕ: При движении держать трехточечную сцепку поднятой. Это увеличивает дорожный просвет.

 **ВНИМАНИЕ:** Запарковав трактор, всегда опускать навесной груз на землю.

ВАЖНО: Постоянно проверять правильную

балансировку/балластировку трактора.

ВАЖНО: Никогда не пользоваться лапами-захватами перед навесным грузом для буксировки.

OU12401.0001408 -59-13MAY06-1/1

Установка передних грузов

Можно устанавливать один основной (А) и до 18 дополнительных передних грузов (В).

ВАЖНО: Затянуть болты крепления (С) на основном грузе (А) до 600 Н·м (440 фнт-фнт) и болты (D) на дополнительных грузах (В) до 230 Н·м (170 фнт-фнт).

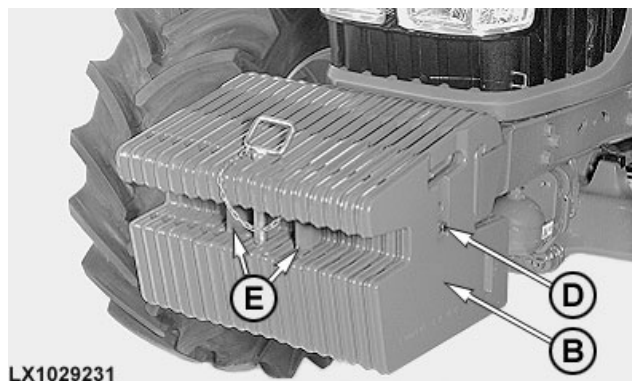
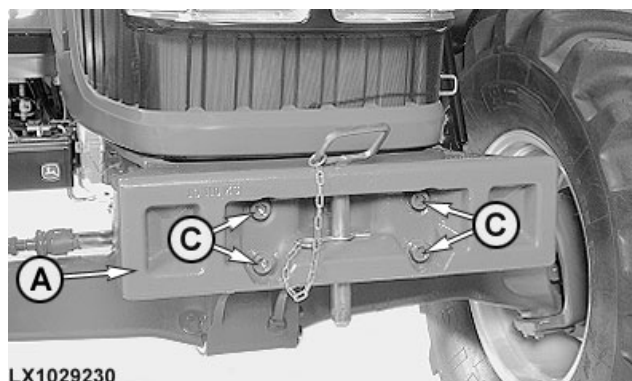
На тракторе можно устанавливать следующие передние грузы (В):

Основной груз		Количество передних грузов
80 кг (175 фнт)	110 кг (240 фнт)	16
x	—	16
—	x	18

Каждый дополнительный груз весит 50 кг (110 фнт). Каждые дополнительные 10 кг (22 фнт) груза повышают нагрузку на переднюю ось приблизительно на 12 кг (26.5 фнт).

ВАЖНО: При установки шести и более дополнительных грузов они должны по форме образовать “зев” (Е).

Лапчатый захват следует использовать для маневровых и буксировочных операций только на дорогах с улучшенным покрытием.



OU12401,00103DE -59-01MAR03-1/1

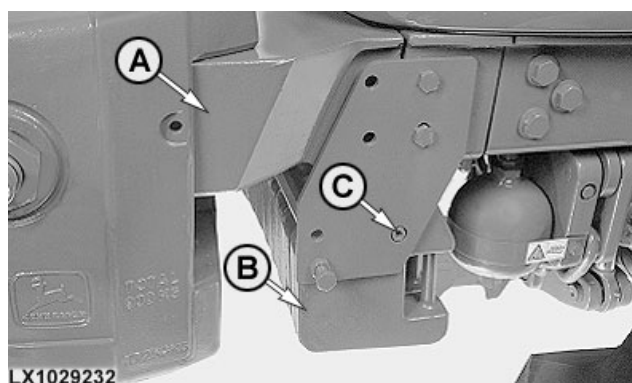
Дополнительный пакет грузов в 180 кг (400 фнт)

Дополнительный в 180 кг (400 фнт) пакет грузов можно использовать только с сочетанием с основным грузом на 110 кг (240 фнт) (А).

Можно устанавливать до восьми быстросъемных грузов (В) по 20 кг (44 фнт).

Каждые дополнительные 10 кг (22 фнт) груза повышают нагрузку на переднюю ось приблизительно на 12 кг (26.5 фнт).

При монтаже и установке снимать шестигранную гайку (С). Быстросъемные грузы монтировать и устанавливать поочередно.



OU12401,00103DF -59-01MAR03-1/1

Ширина колеи, шины

Использование сдвоенных колес (легкоустанавливаемые)

Сдвоенные колеса ставят на заднюю ось трактора только в целях обеспечения плавающего режима или предотвращения уплотнения почвы.

Работать с ними рекомендуется только в поле, а перед перемещением по автодорогам – демонтировать.

ВАЖНО: При монтаже сдвоенных задних колес требуется усиленный колесный диск. Этот диск можно заказать у местного дилера

компании John Deere как полевое оснащение или как составную часть оснащения Allied Equipment вместе с соединительным звеном барабанного типа.

ПРИМЕЧАНИЕ: Регулярно затягивать гайки колес согласно предписываемому моменту затяжки. См. “Период обкатки” или “Техобслуживание/каждые 250 ч”.

OU12401.00009A5 –59-01JAN02-1/1

Соблюдать осторожность при замере колес

Демонтаж колес производить только на ровной площадке. Во избежание укатывания трактора остальные колеса должны быть зафиксированы колодками противоукатывания.

AG,OU12401,291 –59-10APR00-1/1

Новые обозначения для шин

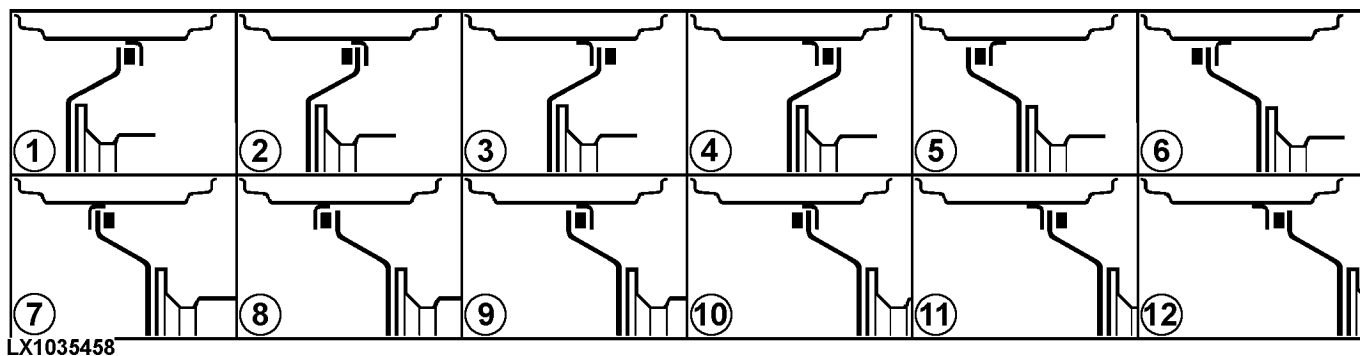
Прежние обозначения для ширины шин последовательно заменяются на новые.

Прежние обозначения	Новые обозначения
14.9-24	380/85-24
16.9-24	420/85-24
12.4-28	320/85-28
13.6-28	340/85-28
14.9-28	380/85-28
16.9-28	420/85-28
16.9-30	420/85-30
16.9-38	420/85-38
18.4-38	460/85-38
20.8-38	520/85-38

Ради экономии места в следующих таблицах приводятся только новые обозначения.

OULXE59,0010685 –59-22OCT04-1/1

Регулировка колеи передних колес перестановкой ободов



Переднюю колею можно изменять переставляя или переворачивая колесные обода. Уширение колеи возможно за счет проставок.

ПРИМЕЧАНИЕ: Колесная колея на тракторах с передним погрузчиком не должна превышать 1,90 м (75 дюйм.).

Кроме того, с другой стороны трактора можно установить колесо в сборе. При этом соблюдать направление вращения шины.

Положение ободов, колесных дисков и проставок

	1	2	3	4	5	6	7	8	9	10	11	12
мм	1622	1648	1680	1716	1818	1844	1878	1912	2022	2048	2080	2116
(дюйм)	(63.9)	(64.9)	(66.1)	(67.6)	(71.6)	(72.6)	(73.9)	(75.3)	(79.6)	(80.6)	(81.9)	(83.3)
Шины:												
480/65-24	x*	x*	x*	x	x	x	x	x	x	x	x	x
480/70-24	—	—	—	x	x	x	x	x	x	x	x	x
540/65-24	—	—	—	—	x	x	x	x	x	x	x	x
420/70-28	x*	x*	x*	x	x	x	x	x	x	x	x	x
420/85-28	—	—	—	x	x	x	x	x	x	x	x	x
480/65-28	—	—	—	x	x	x	x	x	x	x	x	x
480/70-28	—	—	—	x	x	x	x	x	x	x	x	x
520/60-28	—	—	—	—	x	x	x	x	x	x	x	x
540/65-28	—	—	—	—	x	x	x	x	x	x	x	x
420/85-30	—	—	—	x*	x	x	x	x	x	x	x	x
480/70-30	—	—	—	x*	x	x	x	x	x	x	x	x
540/65-30	—	—	—	—	x*	x*	x*	x	x	x	x	x
Иные	x	x	x	x	x	x	x	x	x	x	x	x

* Только при подвижных крыльях

ПРИМЕЧАНИЕ: На тракторах с баком на 325 л (85.9 галл. США) удостоверьтесь,

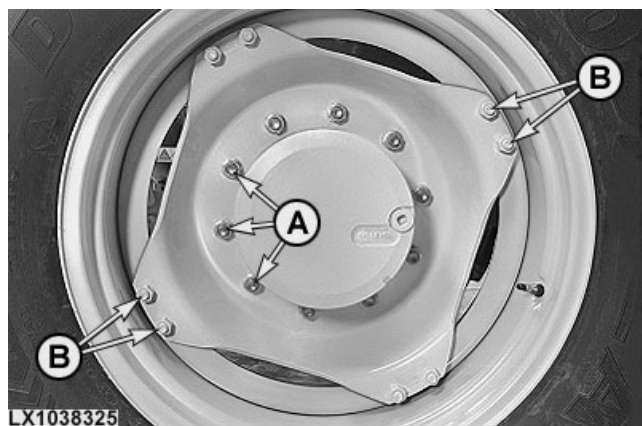
что бак не выступает за внешний край колес.

Подтягивание гаек колес

После настройки передней колесной колеи затянуть гайки регулировки передних колес (А) и гайки (В).

ВАЖНО: После первых 4 и 8 часов работы все регулировочные гайки передних колес подтянуть. Регулярно проверять затяжку этих гаек в следующие 100 ч работы.

А—480 Н•м (355 фнт-фт)
В—250 Н•м (185 фнт-фт)



OULXE59.0010839 -59-21APR06-1/1

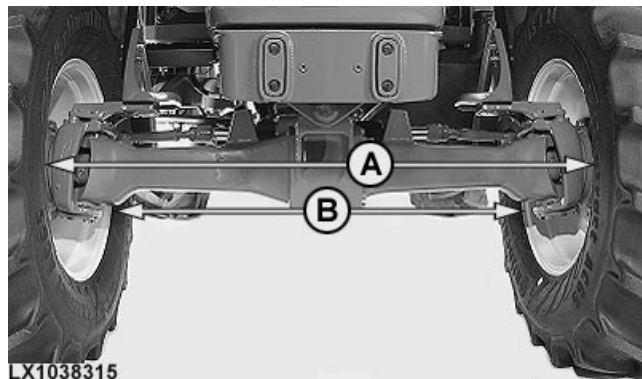
Проверка схождения передних колес

На высоте ступицы выполнить замеры для передней и тыльной части передних колес от одного фланца обода до другого.

1. Измерить расстояние (А).
2. Повернуть передние колеса на пол-оборота.
3. В том же месте, что раньше для расстояния (А), измерить расстояние (В).

Размер (А) не должен отличаться от размера (В) более чем на 1,5 мм (0.06 дюйм.).

А—Размер спереди
В—Размер сзади



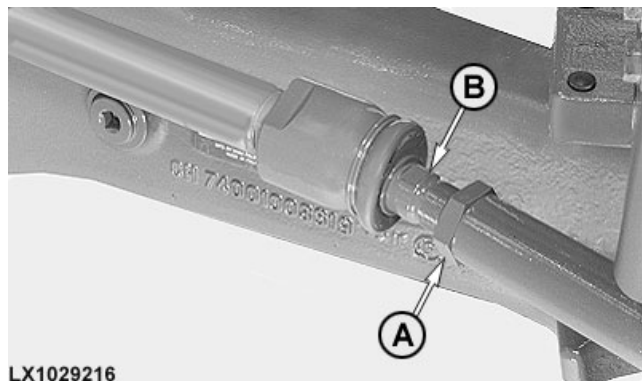
OULXE59.0010882 -59-16APR06-1/1

Регулировка схождения передних колес

Ослабить контргайку (А) и ввернуть либо вывернуть резьбовую тягу (В). Закончив регулировку, затянуть контргайку.

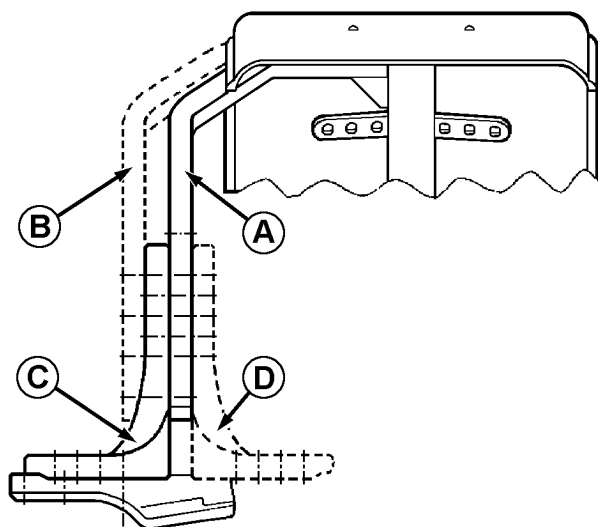
Моменты затяжки

Тракторы от 6530 до 6830	50 Н•м (35 фнт-фт)
6930 трактор	85 Н•м (60 фнт-фт)



OULXE59.00107FB -59-01SEP05-1/1

Регулировка подвижных крыльев



LX1033634

LX1033634
-UN-05MAY04

A—Опора плиты основания
(со стороны колеса)

B—Опора плиты основания
(со стороны трактора)

C—Плита основания
(со стороны трактора)

D—Плита основания
(со стороны колеса)

Крылья можно регулировать по отдельности. Возможные несколько положений регулировки. В зависимости от размера шин, колесной колеи и

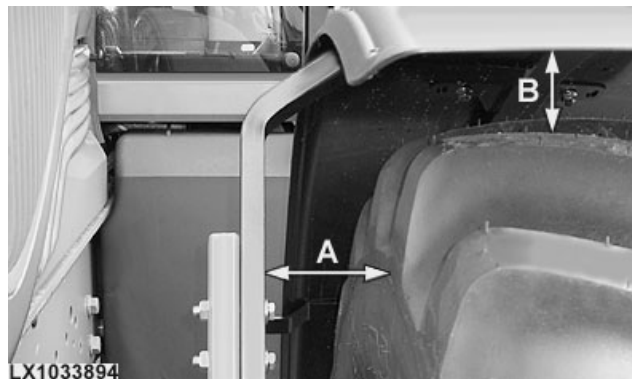
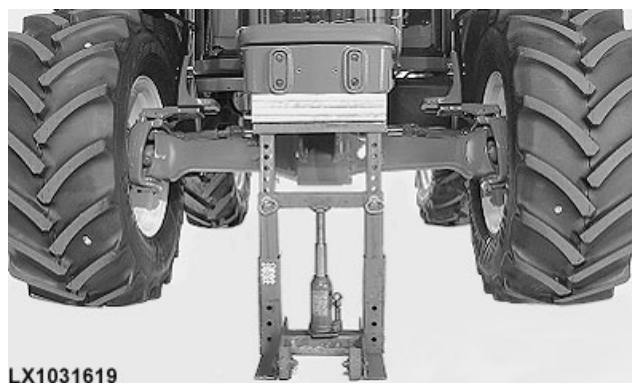
угла поворота можно отрегулировать наклон, ширину и высоту крыльев. Для этого проделать следующее:

Продолжение на следующей стр.

OULXE59,0010849 -59-21DEC05-1/4

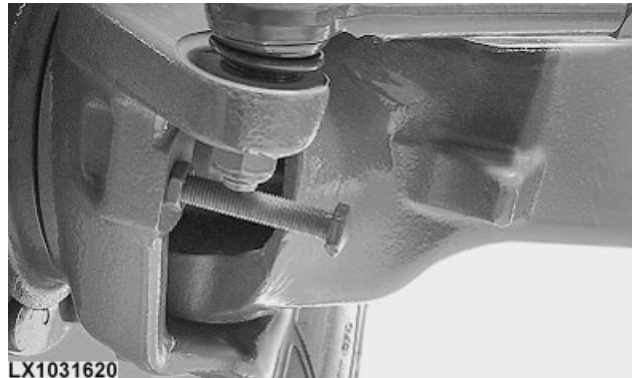
1. Передок трактора поднять так, чтобы колеса передней ведущей оси могли свободно поворачиваться.
2. Рулевое колесо повернуть в том и другом направлении вместе с осью, чтобы найти наиболее подходящее положение для закрепления крыльев.
3. Отрегулировать положение крыла так, чтобы сохранялись минимальные зазоры (см. рисунок). Касания с рамой трактора быть не должно.

A = 40 мм (1.57 дюйм.), B = 60 мм (2.36 дюйм.)



OULXE59.0010849 -59-21DEC05-2/4

4. Угол поворота колес установить одновременно так, чтобы ни колесо, ни крыло гарантированно не касались рамы трактора.

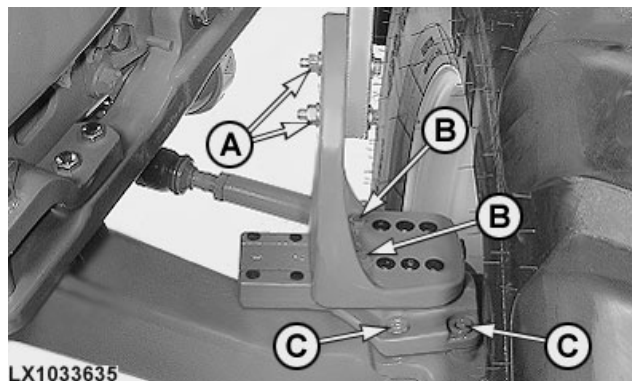


OULXE59.0010849 -59-21DEC05-3/4

Затянуть винты до указанных моментов затяжки:

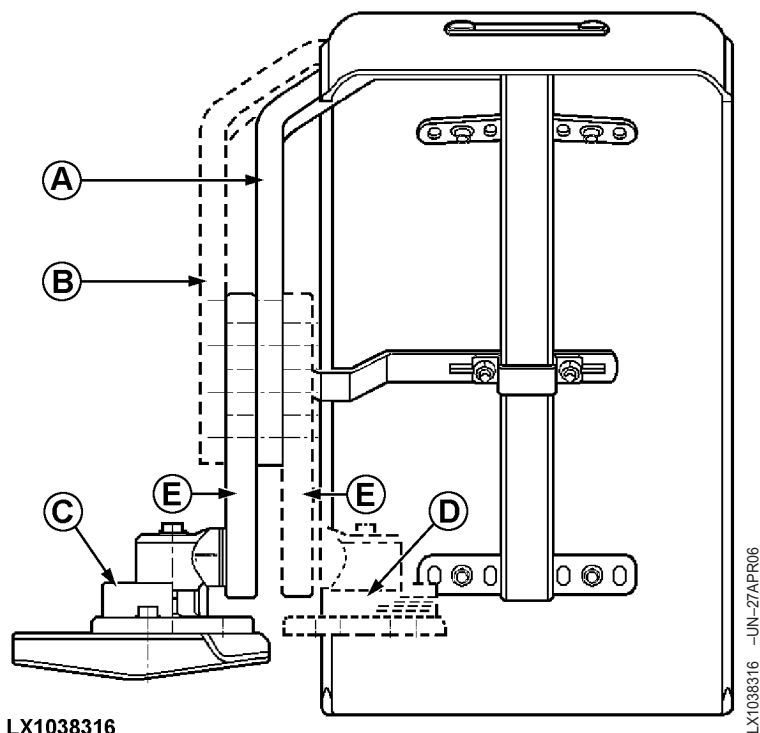
Винты (A)	140 Н•м (105 фнт-фт)
Болты (B)	140 Н•м (105 фнт-фт)
Болты (C)	190 Н•м (140 фнт-фт)

- A—Крепежные болты опорной пластины
- B—Болты крепления пластины к основанию
- C—Болты под внутренний торцевой ключ, основание к поворотному кронштейну



OULXE59.0010849 -59-21DEC05-4/4

Регулировка подвижных крыльев



LX1038316

-UN-27APR06

A—Опора установочного рычага (со стороны колеса)

B—Опора установочного рычага (со стороны трактора)

C—Поворотная плита (со стороны трактора)

D—Поворотная плита (со стороны колеса)

E—Регулировочный рычаг

Крылья можно регулировать по отдельности. Возможные несколько положений регулировки. В зависимости от размера шин, колесной колеи и угла поворота можно отрегулировать наклон, ширину и высоту крыльев. Если цель состоит в изменении положений C и D, повернуть

компонент (НЕ устанавливать его с другой стороны трактора). Затем отрегулировать угол между передней и задней частями регулировочного рычага (E). Для регулировки выполнить следующую процедуру:

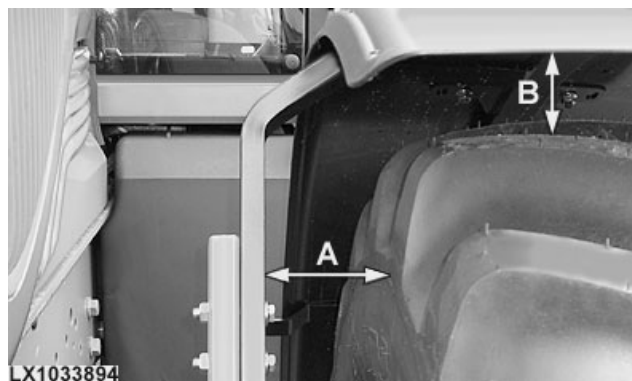
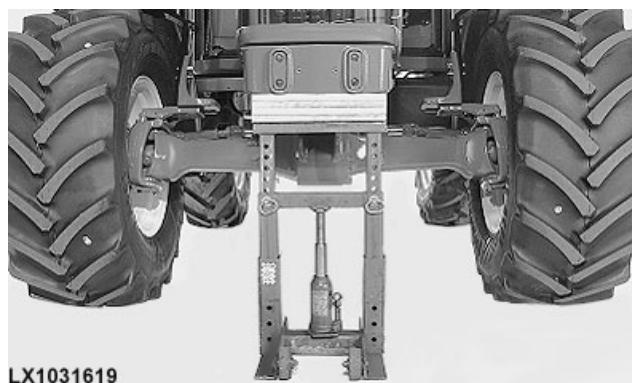
Продолжение на следующей стр.

OULXE59.0010883 -59-16APR06-1/4

1. Передок трактора поднять так, чтобы колеса передней ведущей оси могли свободно поворачиваться.
2. Рулевое колесо повернуть в том и другом направлении вместе с осью, чтобы найти наиболее подходящее положение для закрепления крыльев.
3. Отрегулировать положение крыла так, чтобы сохранялись минимальные зазоры (см. рисунок). Касания с рамой трактора быть не должно.

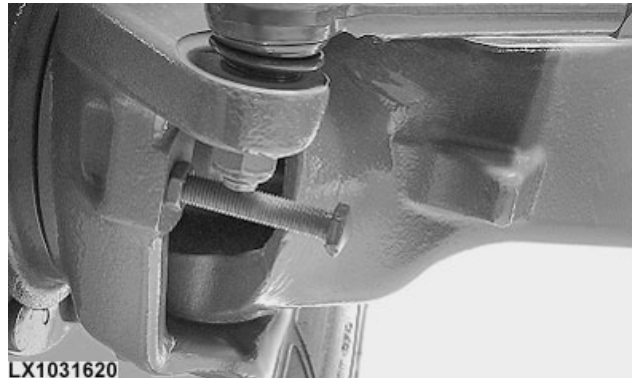
A = 40 мм (1.57 дюйм.), B = 60 мм (2.36 дюйм.)

4. Ограничитель крыла поставить так, чтобы при полном повороте рулевого колеса и оси оно не цеплялось за что-либо. Убедиться, что ограничители упираются в раму трактора раньше, чем крыло может наехать на нее.



OULXE59.0010883 -59-16APR06-2/4

5. Одновременно угол поворота колес отрегулировать так, чтобы колесо, не касалось рамы трактора.



Продолжение на следующей стр.

OULXE59.0010883 -59-16APR06-3/4

Затянуть винты до указанных моментов затяжки:

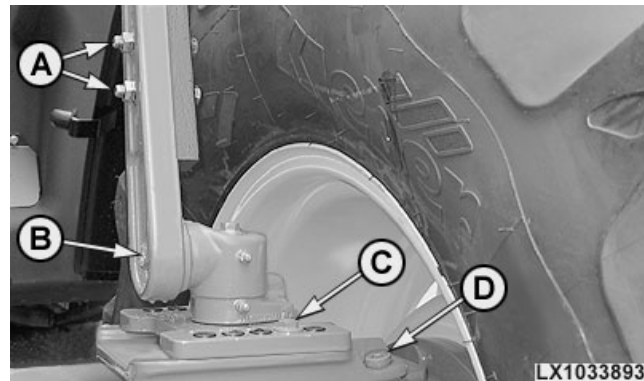
Винты (A)	140 Н•м (105 фнт-фт)
Винт (B)	300 Н•м (220 фнт-фт)
Болты (C)	140 Н•м (105 фнт-фт)
Болты (D)	190 Н•м (140 фнт-фт)

A—Болты крепления к установочному рычагу

B—Болты крепления установочного рычага к шарниру

C—Болты крепления поворотной пластины к основанию

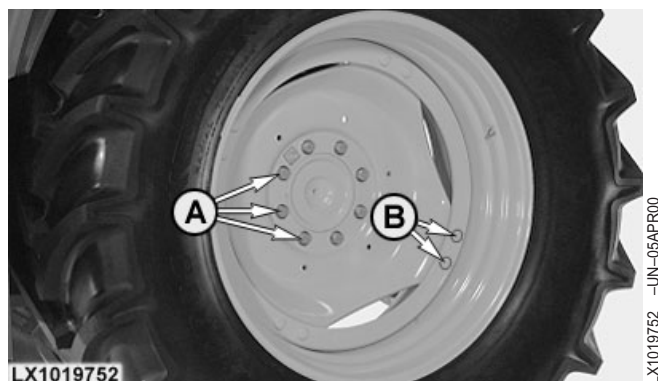
D—Болты под внутренний торцевой ключ, основание к поворотному кронштейну



Регулировка колеи задних колес с фланцами оси

ВАЖНО: Расстояние между боковиной шины и крыла должно быть не менее 50 мм (1.97 дюйм.).

Расстояние между ходовой поверхностью (краем) шины и крылом должно быть не менее 60 мм (2.36 дюйм.).



Ширину колеи можно отрегулировать посредством перестановки или вращения обода колеса. Уширение колеи возможно за счет проставок.

Кроме того, с другой стороны трактора можно установить колесо в сборе. При этом соблюдать направление вращения шины.

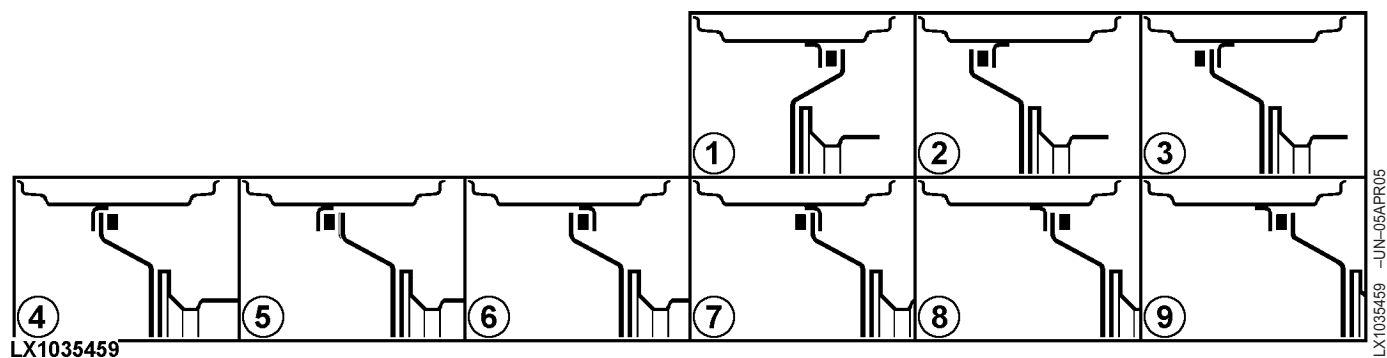
По завершении регулировки затянуть болты крепления колеса до заданного момента (см. раздел “Период обкатки”).

На следующих рисунках приведены комбинации с колесными дисками и ободами для получения различных значений колеи. Ознакомление с этими рисунками перед настройкой колеи сэкономит время и трудозатраты.

ВАЖНО: После выставления колеи повторно затянуть все колесные гайки после 4 и 8 ч работы. Регулярно проверять затяжку этих гаек в следующие 100 ч работы.

A—500 Н·м (370 фнт-ффт)
B—250 Н·м (185 фнт-ффт)

Положение ободов и колесных дисков



В приведенной далее таблице приведены значения колеи.

OULXE59,0010779 -59-30MAR05-1/1

Ширина колеи

Положения ободов, колесных дисков и проставок (см. рисунки выше)

	1	2	3	4	5	6	7	8	9
мм	1622	1724	1754	1788	1818	1928	1958	1992	2022
(дюйм)	(63.9)	(67.9)	(69.1)	(70.4)	(71.6)	(75.9)	(77.1)	(78.4)	(79.6)
Шины									
420/85-38	x	x	x	x	x	x	x	x	x
460/85-38	x	x	x	x	x	x	x	x	x
480/70-38	x	x	x	x	x	x	x	x	x
520/70-38	—	x	x	x	x	x	x	x	x
520/85-38	—	x	x	x	x	x	x	x	x
540/65-38	—	x	x	x	x	x	x	x	x
580/70-38	—	x	x	x	x	x	x	x	x
600/65-38	—	x	x	x	x	x	x	x	x
650/60-38	—	—	—	x	x	x	x	x	x
650/65-38	—	—	—	x	x	x	x	x	x

ПРИМЕЧАНИЕ: В некоторых странах полная ширина транспортного средства при движении по автодорогам ограничена 2,55 м (100 дюйм.).

На тракторах с баком на 325 л (85.9 галл. США) удостоверьтесь, что бак не выступает за внешний край колес.

OULXE59,00107A0 -59-26MAY05-1/1

Давление воздуха в шинах

Срок службы и приемлемые рабочие характеристики шин зависят от поддержания нужного давления в них. Недостаточное давление ведет к ускоренному износу. Избыточное давление снижает тягу и повышает пробуксовку колес.

Поскольку правильное давление зависит не только от условий работы и нагрузки, но и от модели трактора, размера шин и изготовителя, рекомендуется обращаться за консультациями к местному дилеру компании John Deere.

AG,OU12401,170 -59-28MAR00-1/1

Монтаж шин

Отклонения от надлежащей процедуры монтажа шины на ободе или колесе могут вызвать ее разрыв и тяжелые травмы, возможно смертельные. НЕ пытайтесь монтировать шины, не имея надлежащего оборудования и опыта безопасного ведения работ. Поручите эту работу местному дилеру компании John Deere или квалифицированным ремонтным службам.

При монтаже бортов шины в ободах никогда не выходить за пределы давления воздуха, приводимые для шиномонтажа изготовителями шин. Накачка выше максимального давления может вызвать опасный разрыв бортов или даже обода. Если оба борта не встали на место при максимуме рекомендуемого давления выпустить воздух, сместить шину, повторно смазать борта и повторить накачку.

Детальные инструкции по монтажу шин на с.-х. машинах, включая необходимые предосторожности, можно получить у местных агентов фирмы-изготовителя шин.

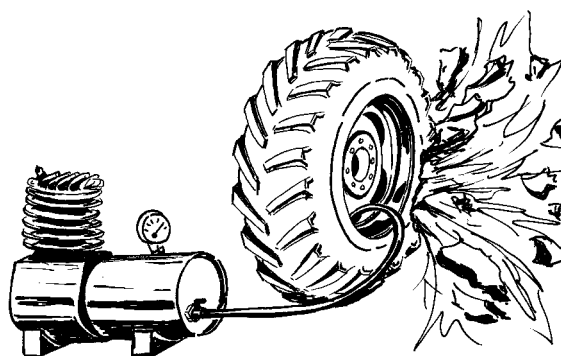
Тракторы с трансмиссией, рассчитанной на 50 км/ч (31 миль/ч)

Для повышения ездового комфорта на тракторах с трансмиссией, рассчитанной на 50 км/ч (31 миль/ч), при установке шин на задние колеса учитывать следующее:

Белая метка на шине должна встать напротив метки "B" на краю обода.

Если на монтируемых шинах нет белой метки, действовать следующим образом:

1. Смонтировать шины.
2. Выполнить пробную поездку. Если колеса дают подскоки, повернуть шины на 90° относительно ободов.
3. Выполнить пробную поездку. Если колеса все еще дают подскоки, повернуть шины еще на 90° относительно ободов.



Z 20924

Z20924 -JN-15AUG94

Сочетания шин (до 40 км/ч; 25 миль/ч)

Соотношение размера передних и задних колес точно определено, чтобы обеспечить опережение передних колес в границах 1,5 - 4%, что предотвращает деформацию или дополнительный износ. Чтобы соблюсти правильное соотношение при замене шин, действовать следующим образом:

Уточнить данные по трактору:

1. Передаточное отношение дифференциала. На тракторах 6530 и 6630 эти сведения приведены в табличке с данными по трансмиссии. На тракторах 6830 и 6930 – в табличке с данными трактора на левой стороне радиатора. Возможные парные сочетания таковы:

Тракторы 6530 и 6630

Шестерни	Передаточное отношение
47/10	4,700
51/9	5,667
47/8	5,875

Тракторы 6830 и 6930

Шестерни	Передаточное отношение
54/13	4,154
49/10	4,900

2. Передаточное отношение переднего моста. Эти цифры указаны в заводской табличке на переднем мосту. Возможные отношения:

Тракторы 6530 и 6630

- 15,692

Тракторы 6830 и 6930

- 13,286
- 13,846

3. Передаточное отношение пары шестерен на приводном мосту передних колес (на выходе). На тракторах 6530 и 6630 эти сведения приведены в табличке с данными по трансмиссии. На тракторах 6830 и 6930 – в табличке с данными трактора на левой стороне радиатора. Возможные отношения:

Тракторы 6530 и 6630

- 1,446 AP
- 1,465 AP
- 1,497 AP
- 1,532 AP
- 1,564 AP
- 1,597 AP
- 1,625 AP
- 1,658
- 1,692
- 1,725
- 1,760
- 1,795
- 1,833
- 1,870
- 1,907
- 1,943
- 1,990
- 2,028

Тракторы 6830 и 6930

- 1,455 AP
- 1,485 AP
- 1,515 AP
- 1,545 AP
- 1,680
- 1,720
- 1,760
- 1,800

Для тракторов с трансмиссией AutoPowr допускаются только передаточные отношения с литерами AP.

Уточнить данные по шинам:

1. Выбрать шины подходящей грузоподъемности.
2. Выбрать шины, соответствующие максимальной скорости трактора.
3. По данным Инструкции по эксплуатации выяснить окружность качения шины, желательную для заднего колеса.
4. По данным Инструкции по эксплуатации выяснить окружность качения шины, желательную для переднего колеса.

Выяснить следующие данные:

ВАЖНО: Соотношение скорости/радиуса (SRI) самых больших шин передних колес на тракторах 6530 и 6630 не должно превышать 675 мм (26 6 дюйм.). Соотношение скорости/радиуса (SRI) самых больших шин передних колес на тракторах 6830 и 6930 не должно превышать 700 мм (27.6 дюйм.).

Если новая пара шин отобрана для трактора с кабиной, базовый информационный блок (BIF), базовый блок управления (BCU) и датчик ходовой скорости по радару должны быть перекалиброваны. Обратиться к дилеру John Deere.

Вычислить полное передаточное отношение, используя следующую формулу:

$$I = \frac{A1 * I1 * I3 * 100}{A2 * I2 * 102,75}$$

- A1 = Окружность качения передних шин
 A2 = Окружность качения задних шин
 I1 = Передаточное отношение заднего моста (7,0714 для тракторов 6530 и 6630 и 6,40 для тракторов 6830 и 6930)
 I2 = Передаточное отношение переднего моста
 I3 = Передаточное отношение дифференциала

Определить пару шестерен, обеспечивающую общее передаточное отношение трансмиссии.

Тракторы 6530 и 6630

Расчетное передаточное отношение трансмиссии (соответствующих опережению передних колес приблизительно 1,5 - 4,0%)	Передаточное отношение искомой пары шестерен (соответствующих среднему значению требуемого опережения передних колес)
1,428 — 1,451	1,446
1,452 — 1,479	1,465
1,480 — 1,514	1,497
1,515 — 1,548	1,532
1,549 — 1,580	1,564
1,581 — 1,614	1,597
1,615 — 1,645	1,625
1,646 — 1,672	1,658
1,673 — 1,711	1,692
1,712 — 1,739	1,725
1,740 — 1,779	1,760
1,780 — 1,812	1,795
1,813 — 1,853	1,833
1,854 — 1,886	1,870
1,887 — 1,926	1,907
1,927 — 1,964	1,943
1,965 — 2,011	1,990
2,012 — 2,062	2,028

Тракторы 6830 и 6930

Продолжение на следующей стр.

OULXE59,00107FC -59-16APR06-2/3

Расчетное передаточное отношение трансмиссии

(соответствующих опережению передних колес приблизительно 1,5 - 4,0%)

1,437 — 1,469
1,470 — 1,500
1,501 — 1,529
1,530 — 1,565
1,659 — 1,701
1,702 — 1,739
1,740 — 1,780
1,781 — 1,822

Передаточное отношение искомой пары шестерен

(соответствующих среднему значению требуемого опережения передних колес)

1,455
1,485
1,515
1,545
1,680
1,720
1,760
1,800

3. Передаточное отношение передачи переднего приводного моста равно 1,833.

4. Окружность качения шин задних колес составляет 5263 мм (207.2 дюйм.).

5. Окружность качения шин передних колес составляет 3923 мм (154.4 дюйм.).

6. Вычислить общее передаточное отношение трансмиссии.

$$\frac{3923 * 7,0714 * 5,667 * 100}{5263 * 15,692 * 102,75} = 1,838$$

Искомая пара шестерен должна иметь передаточное отношение 1,833.

Пример расчета

Предполагается оснастить трактор 6530 шинами 600/65R38 и 540/65R24 некоего производителя.

1. Передаточное отношение дифференциала равно 5,667.
2. Передаточное отношение переднего моста равно 15,692.

Сочетания шин (до 50 км/ч; 31 миль/ч)

Соотношение размера передних и задних колес точно определено, чтобы обеспечить опережение передних колес в границах 1,5 - 4%, что предотвращает деформацию или дополнительный износ. Чтобы соблюсти правильное соотношение при замене шин, действовать следующим образом:

Уточнить данные по трактору:

1. Передаточное отношение дифференциала. Возможные парные сочетания таковы:

Тракторы 6530 и 6630

Шестерни	Передаточное отношение
47/10	4,700

Тракторы 6830 и 6930

Шестерни	Передаточное отношение
54/13	4,154

2. Передаточное отношение переднего моста. Эти цифры указаны в заводской табличке на переднем мосту. Возможные отношения:

Тракторы 6530 и 6630

- 15,692

Тракторы 6830 и 6930

- 13,286
- 13,846

3. Передаточное отношение пары шестерен на приводном мосту передних колес (на выходе). На тракторах 6530 и 6630 эти сведения приведены в табличке с данными по трансмиссии. На тракторах 6830 и 6930 – в табличке с данными трактора на левой стороне радиатора. Возможные отношения:

Тракторы 6530 и 6630

- 1,446
- 1,465
- 1,497
- 1,532
- 1,564

- 1,597
- 1,625

Тракторы 6830 и 6930

- 1,455
- 1,485
- 1,515
- 1,545

Уточнить данные по шинам:

1. Выбрать шины подходящей грузоподъемности.
2. Выбрать шины, соответствующие максимальной скорости трактора.
3. По данным Инструкции по эксплуатации выяснить окружность качения шины, желательную для заднего колеса.
4. По данным Инструкции по эксплуатации выяснить окружность качения шины, желательную для переднего колеса.

Выяснить следующие данные:

ВАЖНО: Соотношение скорости/радиуса (SRI) самых больших шин передних колес на тракторах 6530 и 6630 не должно превышать 675 мм (26.6 дюйм.). Соотношение скорости/радиуса (SRI) самых больших шин передних колес на тракторах 6830 и 6930 не должно превышать 700 мм (27.6 дюйм.).

Если новая пара шин отобрана для трактора с кабиной, базовый информационный блок (BIF), базовый блок управления (BCU) и датчик ходовой скорости по радару должны быть перекалиброваны. Обратиться к дилеру John Deere.

Вычислить полное передаточное отношение, используя следующую формулу:

$$I = \frac{A1 * I1 * I3 * 100}{A2 * I2 * 102,75}$$

- A1 = Окружность качения передних шин
 A2 = Окружность качения задних шин
 I1 = Передаточное отношение заднего моста (7,0714 для тракторов 6530 и 6630 и 6,40 для тракторов 6830 и 6930)
 I2 = Передаточное отношение переднего моста
 I3 = Передаточное отношение дифференциала

Определить пару шестерен, обеспечивающую общее передаточное отношение трансмиссии.

Тракторы 6530 и 6630

Расчетное передаточное отношение трансмиссии (соответствующих опережению передних колес приблизительно 1,5 - 4,0%)	Передаточное отношение искомой пары шестерен (соответствующих среднему значению требуемого опережения передних колес)
1,428 — 1,451	1,446
1,452 — 1,479	1,465
1,480 — 1,514	1,497
1,515 — 1,548	1,532
1,549 — 1,580	1,564
1,581 — 1,614	1,597
1,615 — 1,645	1,625

Тракторы 6830 и 6930

Расчетное передаточное отношение трансмиссии (соответствующих опережению передних колес приблизительно 1,5 - 4,0%)	Передаточное отношение искомой пары шестерен (соответствующих среднему значению требуемого опережения передних колес)
1,437 — 1,469	1,455
1,470 — 1,500	1,485
1,501 — 1,529	1,515
1,530 — 1,565	1,545

Пример расчета

Предполагается оснастить трактор 6530 шинами 650/65R38 и 540/65R28 некоего производителя.

1. Передаточное отношение дифференциала равно 4,700.
2. Передаточное отношение переднего моста равно 15,692.
3. Передаточное отношение передачи переднего приводного моста равно 1,597.
4. Окружность качения шин задних колес составляет 5458 мм (214.9 дюйм.).
5. Окружность качения шин передних колес составляет 4230 мм (166.5 дюйм.).
6. Вычислить общее передаточное отношение трансмиссии.

$$\frac{4230 * 7,0714 * 4,7 * 100}{5458 * 15,692 * 102,75} = 1,598$$

Искомая пара шестерен должна иметь передаточное отношение 1,597.

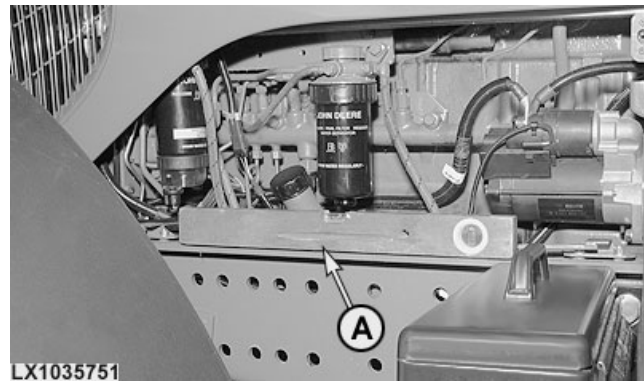
Трансмиссионное масло – Регулировка отметки уровня масла в смотровом окне (тракторы 6530 и 6630)

ПРИМЕЧАНИЕ: При каждой смене комбинации шин отметка уровня масла в смотровом окне должна быть отрегулирована заново. Уровень масла обозначается таким образом, что его можно отобразить в смотровом окне в нескольких положениях.

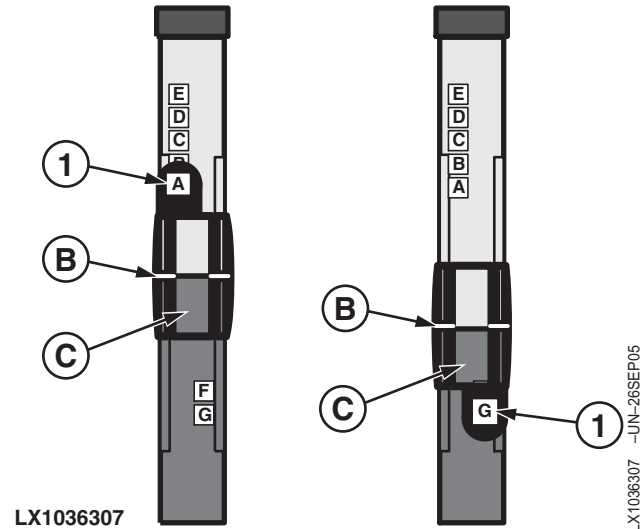
1. Открыть левую вспомогательную дверцу и установить уровень (A) на главной раме.
2. Использовать домкрат для подъема трактора в горизонтальное положение.
3. На рисунке изображены: Установить зажим (C) и отметку уровня масла (1) в положение A и добавить масло до среднего уровня (B).
4. Опустить на грунт жатку. Проверить смотровое стекло и подождать, пока не уровень масла не установится при данном положении трактора.
5. На рисунке справа: Установить зажим (C) так, что средней отметкой (B) является уровень масла.

В показанном примере зажим был повернут таким образом, что отметка уровня топлива (1) установилась в положении G.

ПРИМЕЧАНИЕ: Всегда выбирать ту букву индикатора, которая лучше всего соответствует уровню масла и его отметке (B).



LX1035751 –UN-24AUG05



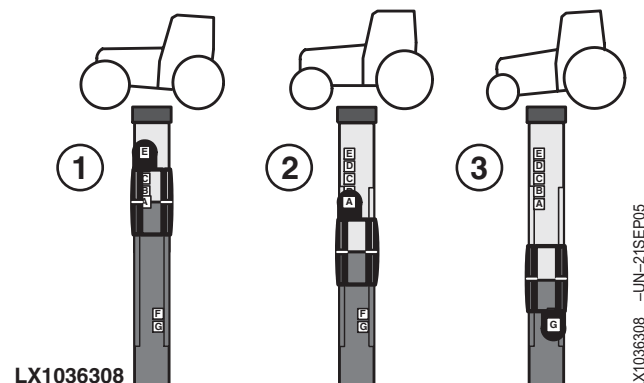
LX1036307 –UN-26SEP05

- A—Уровень
- B—Средняя отметка
- C—Фиксатор
- 1—Отметка уровня масла

OULXE59,0010846 –59-13MAY06-1/2

Примеры:

1. Трактор – “верхняя часть поднята”
2. Уровень трактора
3. Трактор – “передняя часть опущена”



LX1036308 –UN-21SEP05

OULXE59,0010846 –59-13MAY06-2/2

Дополнительное оборудование

Селекторные контрольные клапаны

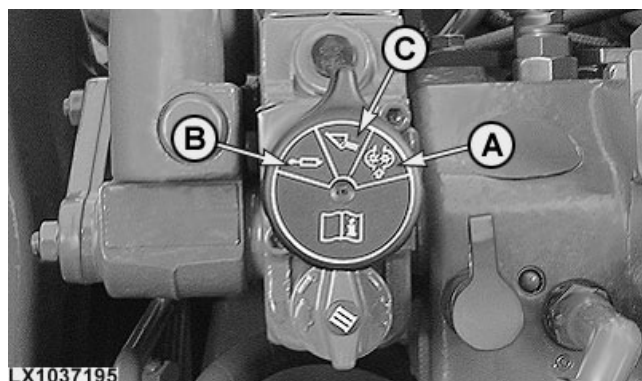
Трактор оснащен селекторными контрольными клапанами Deluxe (серия 300). Они обеспечивают функции “Подъем”, “Опускание” и “Плавающее положение”.

Помимо этих функций, они оснащены функцией блокировки (А), которая позволяет удерживать рычаг регулировки в положении “Поднят” или “Опущен” до ручного перемещения рычага.

Они имеют также дополнительную функцию задержки (В), позволяющей удерживать контрольный клапан в позиции “Подъем” и “Опускание” до тех пор, пока давление масла в контуре не достигнет заданного значения (т.е. пока дистанционно управляемый гидроцилиндр не достигнет конечного положения).

Ни одна из функций задержки не реализуется в положении (С). Рычаг регулировки после разблокирования возвращается на нейтраль.

Если подсоединено рабочее оборудование (например, гидроцилиндр), следовать указаниям на соединительных муфтах. На этих SCV благодаря специальному клапану потери давления из-за утечек (например, при втягивании гидроцилиндра) исключены.



- А—Функция блокировки (ручная)
- В—Функции управления – переключение режимов
- С—Отсутствие функции блокировки

OU12401,00012FF -59-13OCT05-1/1

Регулировка предела давления для селекторных контрольных клапанов

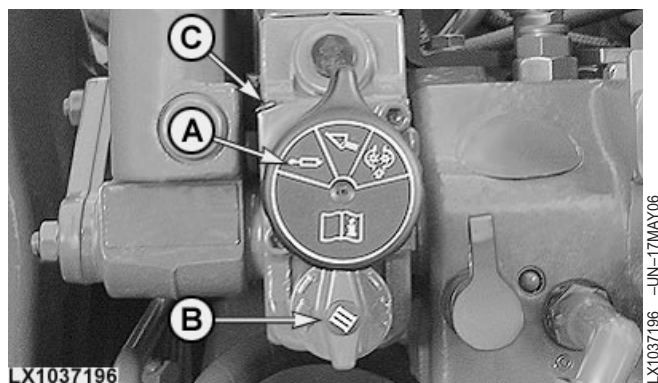
ПРИМЕЧАНИЕ: Все SCV отрегулированы на заводе на 18000 кПа (180 бар; 2610 фнт/кв. дюйм).

Если SCV в положении блокировки отключается слишком рано (ручка управления преждевременно возвращается на нейтраль) либо слишком поздно или вообще не выключается (ручка управления перемещается в нейтраль с запозданием или вообще не перемещается), действовать следующим образом:

1. Отсоединить гидравлические шланги от разъемов (при наличии).
2. Включить функцию блокировки (А) (до упора вправо) и установить клапан регулирования расхода (В) в среднее положение.
3. Вынуть пробку (С) и вставить шестигранный ключ 1,5 мм (0.06 дюйм.).
4. Запустить двигатель и завернуть винт по часовой стрелке до отказа.
5. Установить рычаг управления SCV в положение "поднятия" или "опускания" (рычаг управления остается в положении "поднятия" или "опускания").
6. Поворачивать винт против часовой стрелки, пока рычаг управления не перейдет в нейтраль.

ПРИМЕЧАНИЕ: Один полный поворот изменяет давление примерно на 2000 кПа (20 бар; 290 фнт/кв. дюйм).

7. Установить пробку на место.



А—Функция блокировки
В—Клапан регулирования скорости
С—Пробка

Ручки механических селекторных контрольных клапанов

Ручка клапана имеет четыре настройки.

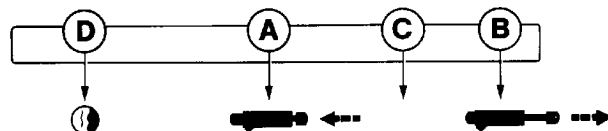
Дистанционно управляемый гидроцилиндр втягивает поршень при ручке в положении “Втягивание”.

Дистанционно управляемый цилиндр выдвигается, когда рычаг устанавливается в положение “выдвижения”.

Вынесенный гидроцилиндр удерживается на месте, когда ручка находится в положении “Нейтраль”.

Когда ручка находится “Плавание” (т.е. поршень свободно перемещается внутри вынесенного гидроцилиндра), навесное орудие отслеживает рельеф грунта.

ПРИМЕЧАНИЕ: Если используются дополнительные наружные клапаны, для отключения той или иной гидравлической функции ставить рычаг на нейтраль.



L 32200

- A—Втягивание
- B—Выведение
- C—Нейтральное положение
- D—Плавающее положение

OU12401,0001301 -59-12OCT05-1/1

Ручки электронных селекторных контрольных клапанов

Ручка клапана имеет четыре настройки.

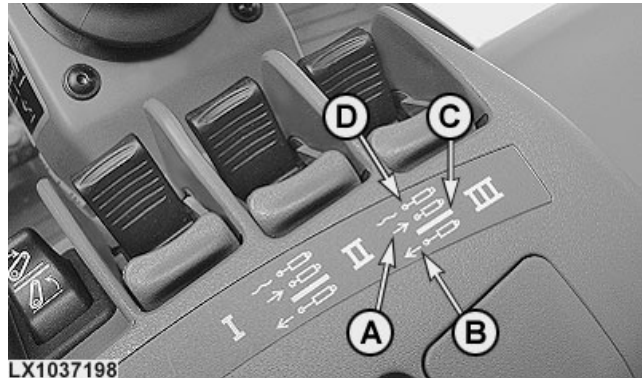
Дистанционно управляемый гидроцилиндр втягивает поршень при ручке в положении “Втягивание”.

Дистанционно управляемый цилиндр выдвигается, когда рычаг устанавливается в положение “выдвижения”.

Вынесенный гидроцилиндр удерживается на месте, когда ручка находится в положении “Нейтраль”.

Когда ручка находится “Плавание” (т.е. поршень свободно перемещается внутри вынесенного гидроцилиндра), навесное орудие отслеживает рельеф грунта. Для выведения в это положение передвинуть ручку до упора в положение “Втягивание”, отжать ее внутрь (в подлокотник) и затем нажать вниз.

ПРИМЕЧАНИЕ: Если используются дополнительные наружные клапаны, для отключения той или иной гидравлической функции ставить рычаг на нейтраль.



- A—Втягивание
- B—Выведение
- C—Нейтральное положение (между “Втягивание” и “Выдвижение”)
- D—Плавающее положение

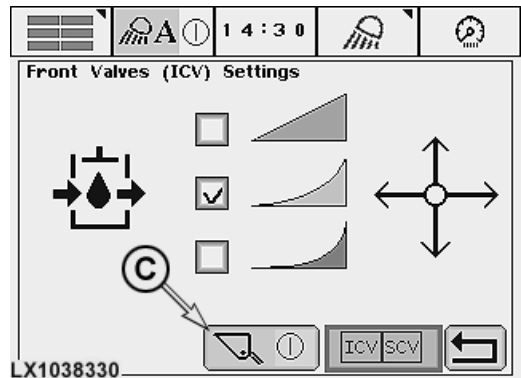
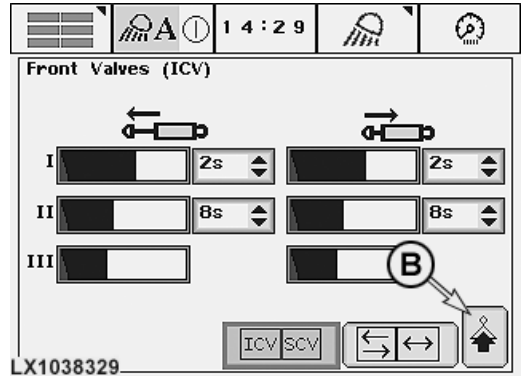
OU12401,0001302 -59-12OCT05-1/1

Дополнительные функции электронных селективных контрольных клапанов

ВАЖНО: Для клапанов E-ICV – убедиться в том, что выбран правильный тип машины (передний погрузчик или оборудование, установленное спереди).

Нажать кнопку селекторного контрольного клапана (A) и выбрать ICV, затем выбрать “следующую страницу” (B); и наконец выбрать или отменить выбор переднего погрузчика (C).

- A—Кнопка селекторных контрольных клапанов
- B—Ячейка “Следующая страница”
- C—Передний погрузчик



Продолжение на следующей стр.

OULXE59.001088F –59-13MAY06-1/5

Транспортная блокировка

Кнопка (А) позволяет выполнить одновременную блокировку всех селекторных контрольных клапанов (E-SCV) (транспортная блокировка). На это указывает лампа (С). Все управляющие клапаны устанавливаются на нейтраль.

Кнопка (В) позволяет выполнить одновременную блокировку всех селекторных контрольных клапанов (E-ICV) многофункциональной рукоятки (транспортная блокировка). На это указывает лампа (D). Все управляющие клапаны устанавливаются на нейтраль.

- А—Кнопка транспортной блокировки (E-SCV)
- В—Кнопка транспортной блокировки (E-ICV)
- С—Сигнальная лампа транспортной блокировки (E-SCV)
- D—Сигнальная лампа транспортной блокировки (E-ICV)



Продолжение на следующей стр.

OULXE59,001088F -59-13MAY06-2/5

Регулировка характеристик SCV

Следующие значения могут быть установлены для E-SCV и E-ICV:

- Максимальный расход
- Автоматическое отключение

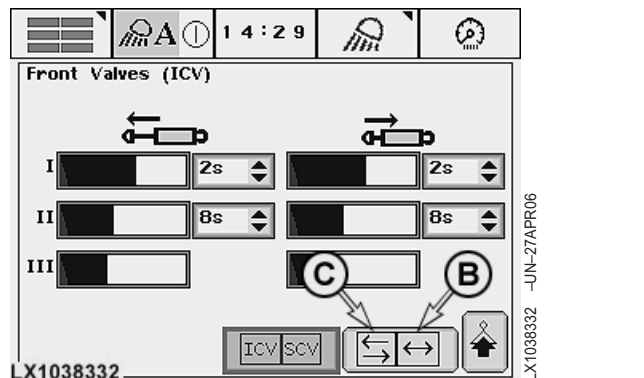
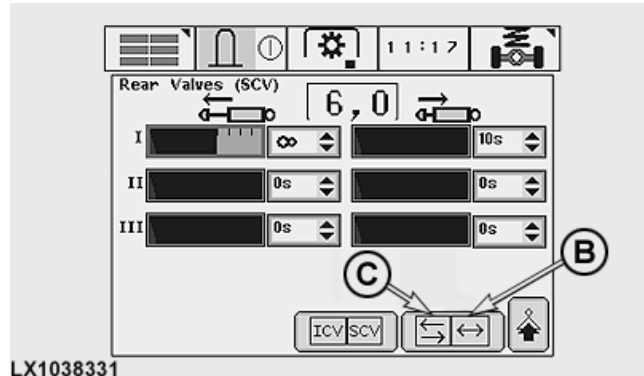
Нажать кнопку SCV (A) и установить требуемые значения на следующих экранах с помощью колесика выбора.

Настройки времени выдвигания и втягивания можно задавать с шагом 0,1. Минимальное значение составляет 0,2, а максимальное – 10.

Настройки времени отключения можно задавать с шагом от 0 до бесконечности. Бесконечность соответствует **отсутствию** автоматического отключения.

ПРИМЕЧАНИЕ: При включении ячейки (B) установленные значения для максимального расхода и времени автоматического отключения одинаковы на всех SCV для обоих направлений (выдвигание/втягивание). При включении ячейки (C) клапаны для обоих направлений движения могут быть установлены отдельно (см. иллюстрации).

- A—Кнопка селекторных контрольных клапанов
- B—Крышки расположены слишком близко друг к другу.
- C—Пылеуловитель



Продолжение на следующей стр.

OULXE59.001088F -59-13MAY06-3/5

Дальнейшие настройки

Нажать кнопку SCV (A), затем выбрать “следующую страницу” (B).

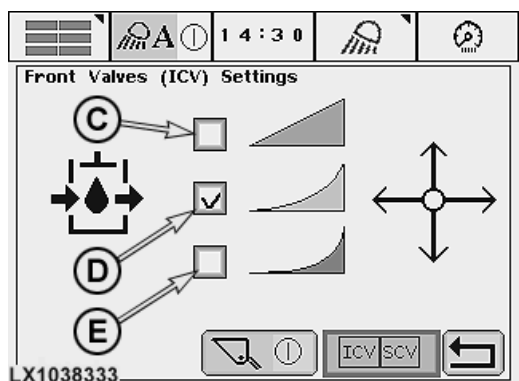
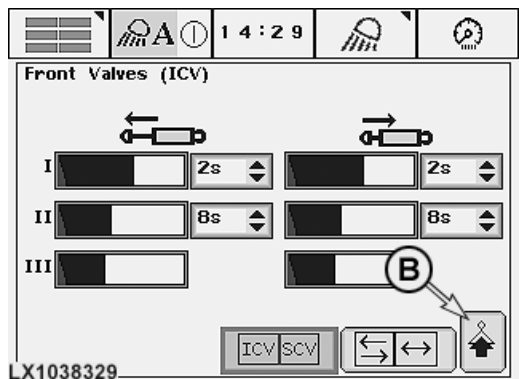
На данном экране можно увидеть характеристики реагирования SCV:

- **“Линейный”** означает, что расстояние, пройденное SCV, соответствует расстоянию, пройденному рычагом управления/многофункциональной рукояткой
- **“Нарастающий”** означает, что расстояние, первоначально пройденное SCV, меньше расстояния, пройденного рычагом управления/многофункциональной рукояткой (что увеличивает чувствительность при старте)
- **“Сочетание”** – это промежуточный этап между двумя настройками, перечисленными выше

Кроме того, вы можете выбрать, можно ли управлять передним погрузчиком или навесным оборудованием, закрепляемым спереди, с помощью электрической многофункциональной рукоятки.

ВАЖНО: Для клапанов E-ICV – убедиться в том, что выбран правильный тип машины (передний погрузчик или оборудование, установленное спереди).

- A—Кнопка селекторных контрольных клапанов
- B—Ячейка “Следующая страница”
- C—Линейный
- D—Комплект
- E—Нарастающий



Продолжение на следующей стр.

OULXE59.001088F –59-13MAY06-4/5

Автоматическое отключение

Если транспортный замок не задействован и на SCV задано приемлемое время отключения, происходит следующее:

Если ручка управления SCV (см. стрелку) стоит на максимальном выдвижении или втягивании и затем перемещена на точку сопротивления (слышен характерный “щелчок”), соответствующий рабочий цилиндр выйдет в заданное крайнее положение и будет удерживаться здесь, пока не истечет заданное время. После этого рабочий цилиндр перейдет в свое нейтральное положение.



Эта процедура прерывается, если:

- рычаг управления клапана SCV не вернулся в свое нейтральное положение в течение одной секунды
- рычаг управления SCV перемещен из своего нейтрального положения до истечения периода отсечки
- рычаг управления SCV перемещен в противоположном направлении

Во всех названных случаях SCV подчиняется переключениям ручки управления.

Для повторной активации автоматического отключения вернуть ручку SCV, преодолевая точку сопротивления, затем еще раз перейти через точку сопротивления.

OULXE59,001088F -59-13MAY06-5/5

Многофункциональная рукоятка

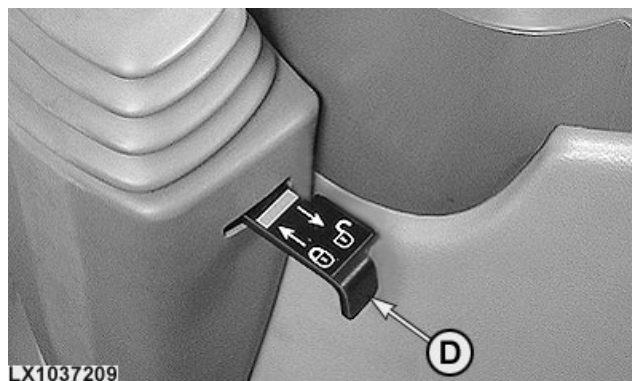
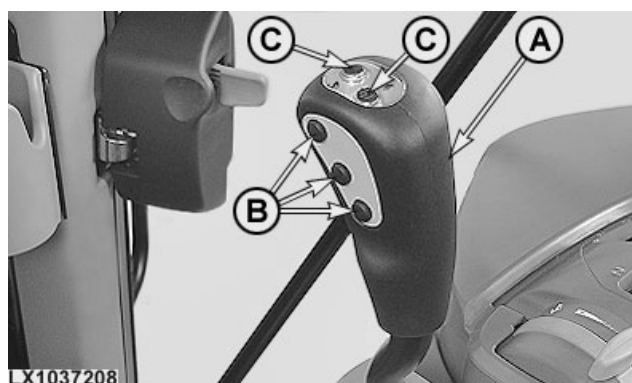
Многофункциональный рычаг (A) позволяет управлять двумя SCV одновременно. Ключи (B) позволяют выполнять другие функции.

Переключатели передач (C) управляют переключением передач в трансмиссии. Ручка запирается замком-задвижкой (D).

Передвижение рычага (A) назад позволяет поднять передний погрузчик. При подаче ручки вперед до ощутимого сопротивления происходит опускание переднего погрузчика. Если рычаг перевести вперед заходя за точку сопротивления, он встает в фиксированное положение, а передний погрузчик окажется в плавающем положении.

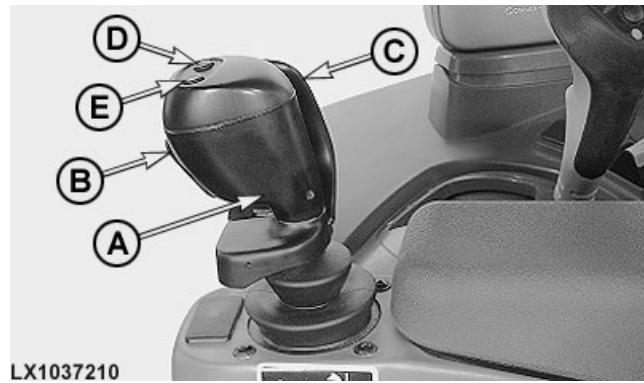
При отведении рычага влево ковш погрузчика запрокидывается вверх. При отведении рычага вправо ковш погрузчика запрокидывается вниз.

- A—Многофункциональный рычаг
- B—Кнопки для 3-их, 4-ых и 5-ых функций
- C—Кнопки повышения/понижения передач
- D—Транспортный замок-задвижка



Многофункциональная рукоятка (электрическая)

ВАЖНО: Перед началом работы с передним погрузчиком убедиться, что ни на каком из зафиксированных положений не запрограммированы пределы времени. Установка режима эксплуатации Дополнительные функции электронных селективных контрольных клапанов



Многофункциональный рычаг (А) позволяет управлять двумя SCV одновременно. Клавишным переключателем (В) можно управлять дополнительным SCV (3-я функция).

Переключатели (D) и (E) позволяют выполнять другие функции.

Пускатель блокировки (С) позволяет избежать случайного запуска многофункциональной рукоятки. Рычаг может работать только при открытом положении пускателя (механик-водитель должен рукой удерживать его в открытом положении). Если погрузчик не реагирует после задействования вручную пускателя блокировки, то возможно, что рукоятка не установлена в центральное фиксированное положение при открытом положении пускателя. Переместить рукоятку назад в центральное фиксированное положение для активации системы.

Если рукоятка удерживается в нейтральном положении дольше 10 мин, гидравлические функции запираются. Для преодоления этой блокировки ненадолго снять руку с пускателя и вставить ее заново. В случае сбоев (например часть системы не работает или при ошибке оператора) систему может также реактивировать полностью или частично, выполняя описанную выше процедуру.

Передвижение рычага (А) назад позволяет поднять передний погрузчик. При подаче ручки вперед до ощутимого сопротивления происходит опускание переднего погрузчика. Если рычаг перевести вперед заходя за точку сопротивления, он встает в фиксированное положение, а передний погрузчик окажется в плавающем положении.

При отведении рычага влево ковш погрузчика запрокидывается вверх. При отведении рычага влево ковш погрузчика запрокидывается вверх.

- А—Многофункциональный рычаг
- В—Клавишный переключатель, 3-я функция
- С—Активатор блокировки
- D—Переключатель, 4-ая функция
- E—Переключатель, 5-ая функция

Если отвести рычаг вправо переходя за точку сопротивления дважды подряд и затем удерживать ее, ковш погрузчика начнет вибрировать.

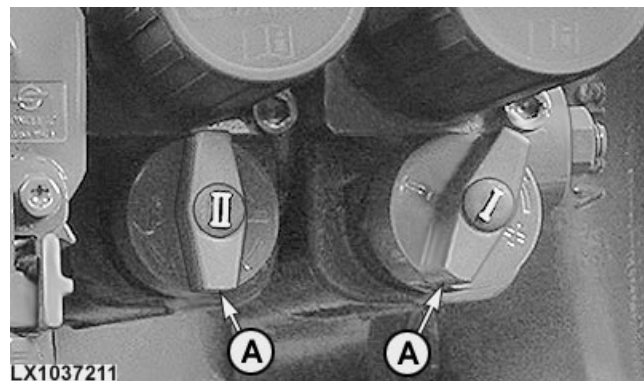
ПРИМЕЧАНИЕ: В холодную погоду может случиться, что погрузчик какое-то время не работает как положено. Когда температура падает ниже -15°C (5°F), шаговые двигатели для клапанов, управляющих телескопической стрелой, ковшом и грейфером, замедляются и могут прекратить работать совсем. Они автоматически выходят на режим обогрева и начнут работать после того, как эти шаговые двигатели достаточно нагреются. Эти клапаны установлены снаружи и подвержены воздействию ветра. Если клапаны управления E-ICV не использовались длительное время или если трактор транспортировали, то возможно, что шаговые двигатели придется обогревать прежде, чем можно будет работать погрузчиком. Продолжительность разогрева зависит от погодных условий, но не должна превышать нескольких минут.

OULXE59,0010822 -59-14OCT05-2/2

Скорость работы гидроцилиндра

Скорость опускания и подъема можно регулировать клапанами контроля нагрузки (A).

ВАЖНО: Полное выдвижение и втягивание гидроцилиндра должно продолжаться не менее 1,5 сек. Большие скорости могут вызывать поломки.



OU12401,0001309 -59-13OCT05-1/1

Соединительные муфты



ВНИМАНИЕ: Гидравлическая система имеет максимальное давление 20000 кПа (200 бар; 2900 фнт/кв. дюйм). Ради вашей собственной безопасности и для гарантии надлежащего функционирования системы использовать только оригинальные детали компании John Deere.

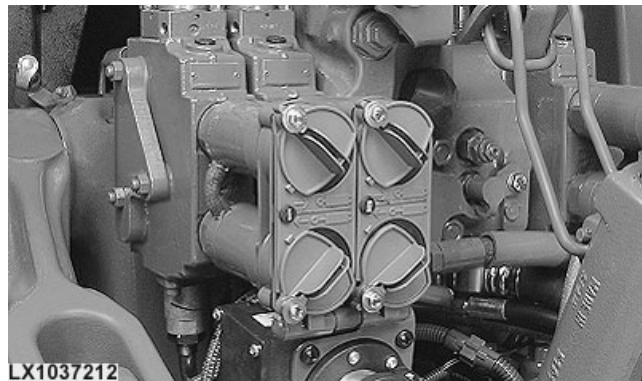
Муфты позволяют даже под давлением соединять и отсоединять гидравлические шланги без потерь масла.

Если из-за сбоя или какого-либо происшествия шланг будет отсоединен от муфты, поток масла через муфту немедленно прекратится.

Чтобы подсоединить шланг, с усилием вставить его наконечник в муфту.

ПРИМЕЧАНИЕ: При подсоединении следовать указаниям на соединительных муфтах.

Чтобы отсоединять шланг, с усилием потянуть его.



LX1037212 -UN-21OCT05

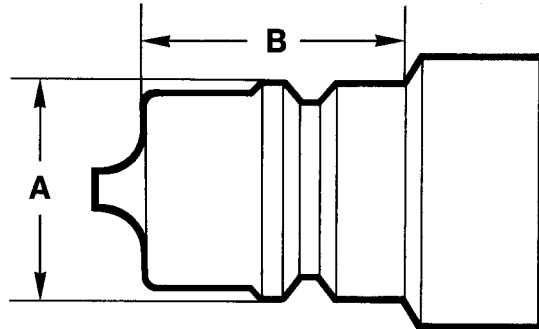
OU12401,000130A -59-13OCT05-1/1

Штуцеры шлангов

Используемые штуцеры шлангов должны соответствовать нормам ISO.

Размер (A) должен составлять от 23,66 до 23,74 мм (от 0.931 до 0.934 дюйм.).

Размер (B) должен составлять как минимум 24 мм (0.945 дюйм.).



LX 006613

LX006613 -UN-15AUG94

LX,OZUSAT004842 -59-02AUG93-1/1

Максимально допустимый отбор масла

Для работы больших гидроцилиндров типа используемых на прицепах с саморазгрузкой из картера трансмиссии через маслопроводы могут быть отобраны 10 л (2.6 галл. США) масла.

Это число относится к случаю, когда масло в картере трансмиссии стоит на минимальной отметке смотрового стекла. Если уровень масла – максимальный, дополнительно 5 литров (1.3 галл. США) можно слить из тракторов 6530 и 6630 и дополнительно 10 литров (2.6 галл. США) из тракторов 6830 и 6930.

Никогда не вести тяжелых работ типа буксировки, с приводом от ВОМ или быстрого передвижения, если изъятие приведет к снижению уровня масла ниже минимальной отметки.

Если требуется, можно добавить дополнительно 10 л (2.6 галл. США) в картер трансмиссии

тракторов 6530 и 6630 и дополнительно 15 л (4.0 галл. США) в картер трансмиссии тракторов 6830 и 6930; соответственно, на такой же объем увеличивается количество, которое может быть удалено из них. Если уровень масла превышает максимальную отметку на смотровом стекле, НЕ выполнять никаких задач по транспортировке на скорости, превышающей 40 км/ч (25 миль/ч).

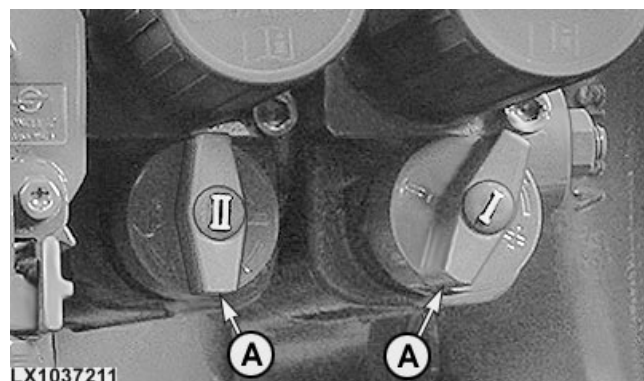
Во время отбора масла трактор не должен стоять под наклоном в каком-либо направлении больше 18°. Если трактор наклонен больше чем на 18°, может быть забран лишь соответственно меньший объем масла.

Для восполнения использовать только трансмиссионное и гидравлическое масло John Deere HY-GARD® или эквивалентное ему.

Отбор масла при наличии гидромотора

ВАЖНО: Никогда не прибегать к регулировке расхода посредством наружного клапана. Всегда использовать клапаны управления нагрузкой (A).

Максимально достижимый расход трансмиссионного/гидравлического масла зависит от муфт и типоразмера гидронасоса, установленных на тракторе.



Размер насосов	Расход, тракторы 6530 и 6630	Расход, тракторы 6830 и 6930
28 см ³ (1.7 куб.дюйм.)	71 л/мин (18.8 галл./мин)	68 л/мин (18.0 галл./мин)
41 см ³ (2.5 куб. дюйм.)	104 л/мин (27.5 галл./мин)	99 л/мин (26.2 галл./мин)
45 см ³ (2.7 куб. дюйм.)	114 л/мин (30.1 галл./мин)	109 л/мин (28.8 галл./мин)

Выключить двигатель. Установить рычаг управления соответствующего SCV в “плавающее” положение. Подсоединить гидравлические шланги от гидромотора. Следовать указаниям на соединительных муфтах.

Запустить двигатель. Поставить ручку управления на “Опускание”. Чтобы отключить гидромотор, перевести ручку управления в “плавающее” положение. Заглушить двигатель и отсоединить гидравлический шланг.

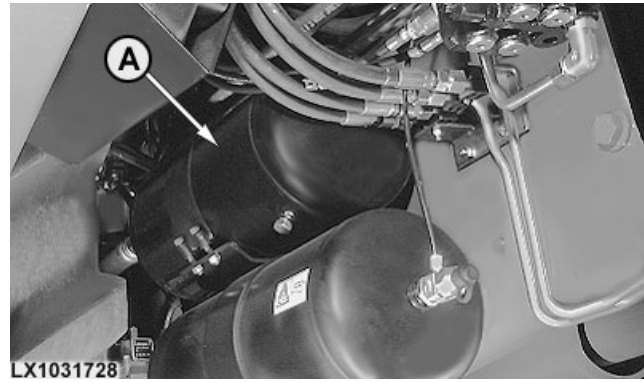
ВАЖНО: Не переставлять ручку управления на “нейтраль”, это может вызвать бросок противодействия и поломку гидромотора и шлангов.

Дополнительный маслобак

Дополнительный маслобак (А) имеет вместимость 14 л (3.7 галл. США).

Дополнительный маслобак (А) может использоваться для больших прицепов с саморазгрузкой и других применений, требующих большего объема масла, чтобы обеспечить работу больших гидроцилиндров.

Отбор более 15 л масла (или 25 литров, если было добавлено 10 л) возможен лишь если масло находится под рабочей температурой, а скорость двигателя ограничена 1500 об/мин.



OU12401,0000E62 -59-13OCT03-1/1

Регулируемая тяговая штанга

Качающийся тяговый брус нужен для всех прицепных орудий, в том числе с приводом от ВОМ.

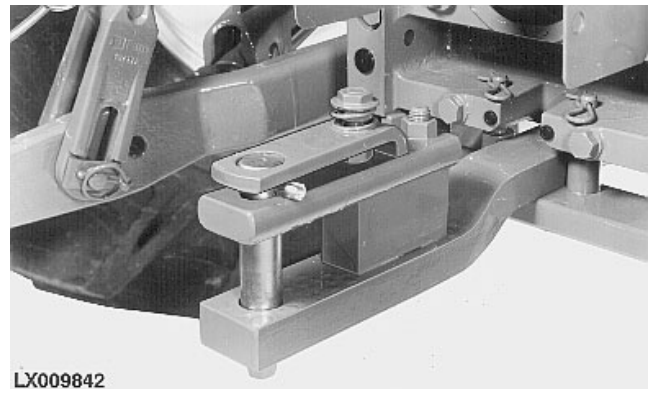
Сцепка тягового бруса размещена так, чтобы увеличить нагрузку на заднюю ось и одновременно несколько уменьшить нагрузку на переднюю ось.

Тяговый брус можно отклонять в горизонтальной плоскости, а также изменять по длине.

Максимальные допустимые статические вертикальные нагрузки и тяговые нагрузки на штанге указаны в разделе “Спецификации”.

ПРИМЕЧАНИЕ: Поручать проверку и замену изнашивающихся деталей (при необходимости) местному дилеру John Deere (см. “Техобслуживание/каждые 500 ч”).

ПРИМЕЧАНИЕ: Буксировка на автодорогах с качающейся тяговой штангой, отклоненной в ту или иную сторону, не разрешается!



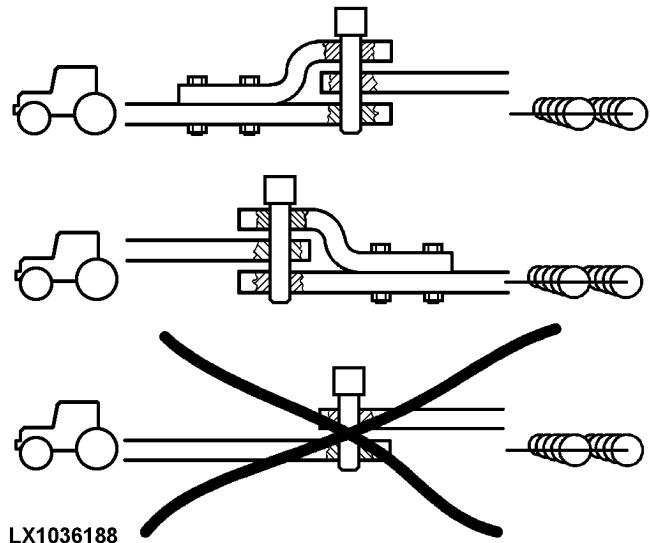
LX009842

LX009842 -UN-02JAN95

OULXE59.001061C -59-26FEB04-1/1

Принципы использования тяговой штанги

ВАЖНО: При использовании тяговой штанги соблюдать правила дорожного движения. Пользоваться только подходящими и апробированными шкворнями сцепки. Соединять тяговые штанги только так, как показано.



LX1036188

LX1036188 -UN-02MAY05

OUI2401.0001205 -59-02MAY05-1/1

Регулировка качающегося тягового бруса

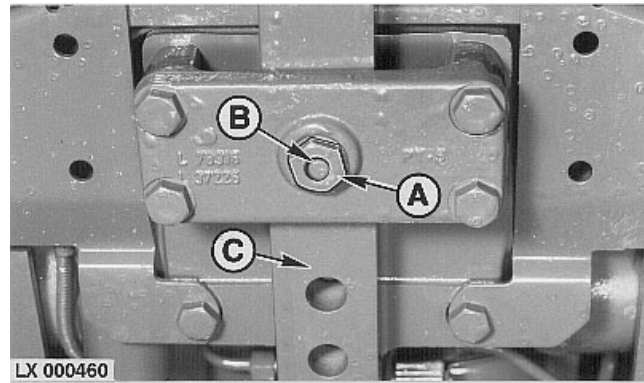
Качающийся тяговый брус можно выставить в четыре различных положения:

250 мм (9.8 дюйм.), 350 мм (13.8 дюйм.), 400 мм (15.7 дюйм.) и 550 мм (21.7 дюйм.).

ПРИМЕЧАНИЕ: Вариант 550 мм (21.7 дюйм.) НЕ предлагается для тракторов 6830 и 6930.

Эти длины определяют расстояние от конца ВОМ до места подсоединения качающегося тягового бруса.

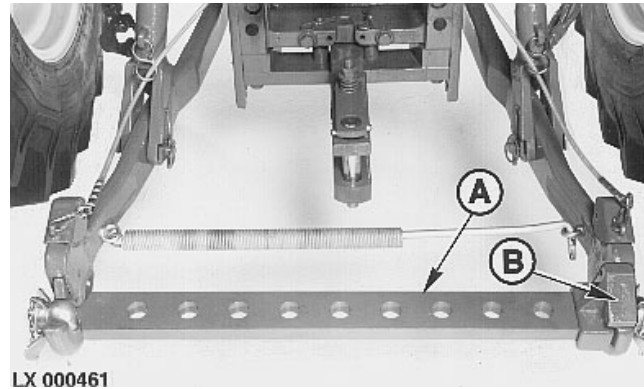
1. Снять шестигранную пробку (А).
2. Извлечь стопорный палец (В).
3. Переставить тяговый брус (С) в нужное положение и заново установить стопорный палец.
4. Затянуть шестигранную пробку (А) до 250 Н•м (185 фнт-фт).



OULXE59.00107FE -59-01SEP05-1/1

Прицепная штанга для 3-точечной сцепки

Прицепная штанга (А) служит для подсоединения легких орудий категории II. Ее можно соединить с нижними тягами посредством захватов (В) либо неразъемно, либо же с возможностью свободно поворачиваться.

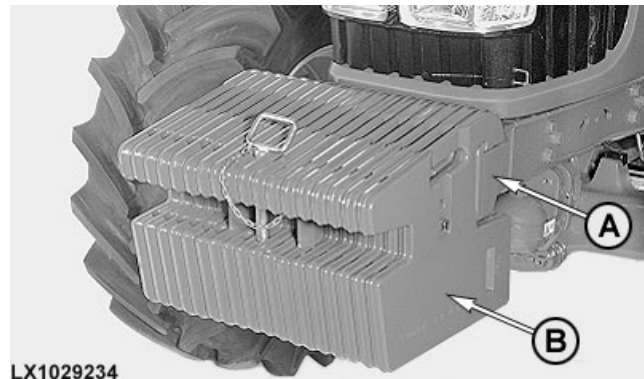


LX.OZUS 000342 -59-01OCT90-1/1

Передний лапчатый захват

Лапчатый захват встроен в основной балластный груз (А) и дополнительные грузы (В).

ВАЖНО: Лапчатый захват следует использовать для маневровых и буксировочных операций только на дорогах с улучшенным покрытием.



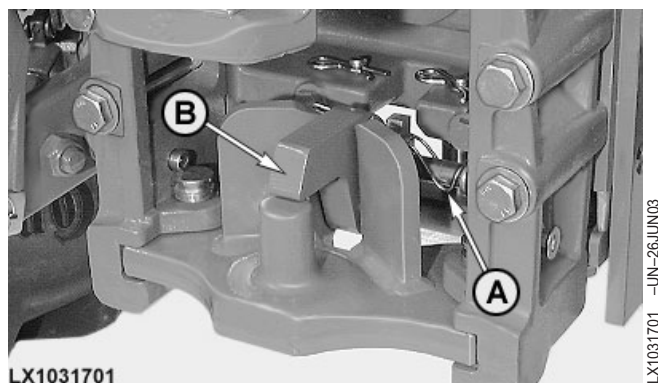
OUI2401.00103E4 -59-01JAN03-1/1

Сцепка (крюковой/шаровой фаркопф)

ПРИМЕЧАНИЕ: Поручать проверку и замену изнашивающихся деталей (при необходимости) местному дилеру John Deere (см. "Техобслуживание/каждые 500 ч").

Сцепка (крюковой фаркопф)

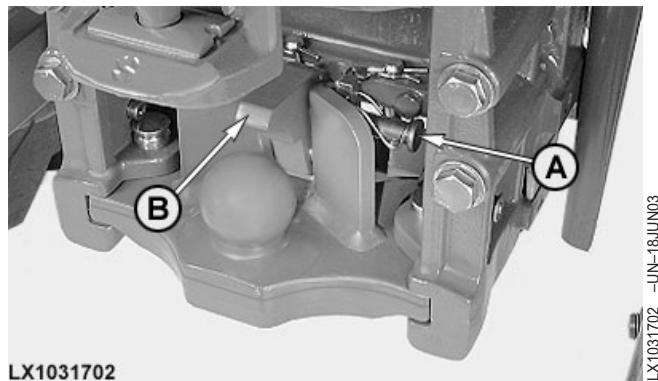
Чтобы подсоединить прицеп или прицепные орудия, вытащить шкворень (А). Фиксатор (В) поджимается вверх пружиной. Как только прицеп или прицепное орудие будет подсоединено, вжать фиксатор (В) вниз и законтрить штырем (А).



OULXE59.001061E -59-26FEB04-1/3

Сцепка с шаровым фаркопфом

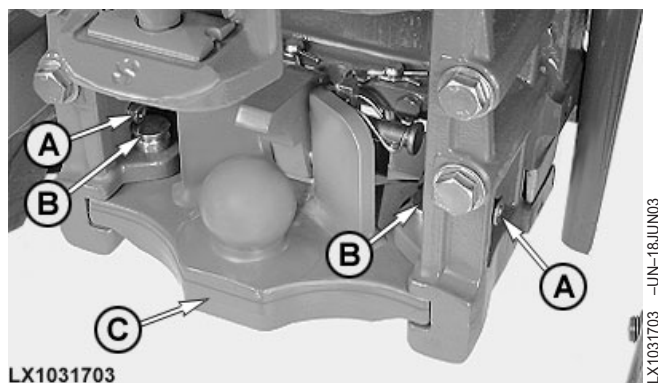
Чтобы подсоединить прицеп или прицепные орудия, вытащить шкворень (А). Фиксатор (В) поджимается вверх пружиной. Как только прицеп или прицепное орудие будет подсоединено, вжать фиксатор (В) вниз и законтрить штырем (А).



OULXE59.001061E -59-26FEB04-2/3

Замена на качающийся брус

Сцепка с крюковым или шаровым фаркопфом легко снимается, например для установки качающегося тягового бруса. Извлечь штифт-фиксатор (А), затем стопорный штифт (В) и вытянуть кзади плиту (С).



OULXE59.001061E -59-26FEB04-3/3

Переставная по высоте сцепка прицепа

Трактор может быть оборудован одной из четырех различных версий (1 - 4) сцепки, которые используются различными способами.

Высота каждой сцепки может быть установлена посредством рычага (А).

На сцепке 1 дополнительно нажать бобышку-стопор (В).

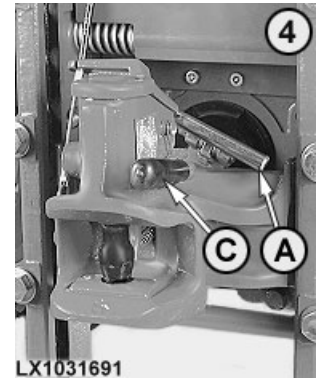
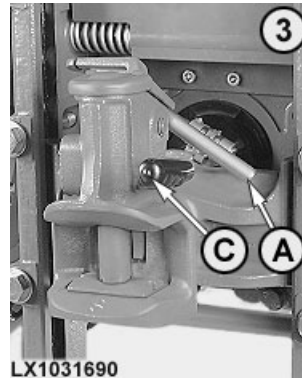
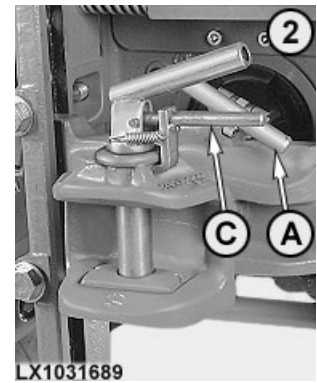
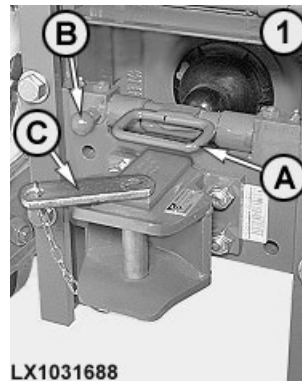
Навески могут быть открыты и закрыты посредством рычага (С).

Навески 3 и 4 запираются, когда буксировочная проушина прицепа заходит в сцепку. Навесками 3 и 4 через дистанционное управление можно управлять также с места водителя.

ВАЖНО: На прицепах использовать только буксировочные проушины, которые соответствуют диаметру штыря сцепки.

Максимальные допустимые статические вертикальные нагрузки и тяговые нагрузки на штанге указаны в разделе "Спецификации".

ПРИМЕЧАНИЕ: Поручать проверку и замену изнашивающихся деталей (при необходимости) местному дилеру John Deere (см. "Техобслуживание/каждые 500 ч").

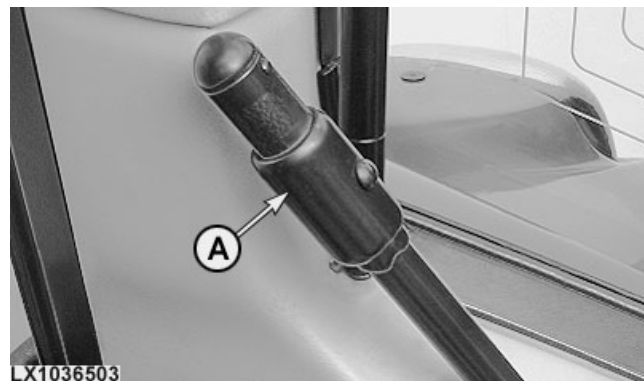


- А—Рычаг регулировки высоты
- В—Бобышка-стопор
- С—Рабочий рычаг

OULXE59,001061F -59-26FEB04-1/1

Дистанционное управление (при наличии)

Регулируемую по высоте сцепку прицепа можно раскрыть с места водителя рычагом (А).



LX1036503

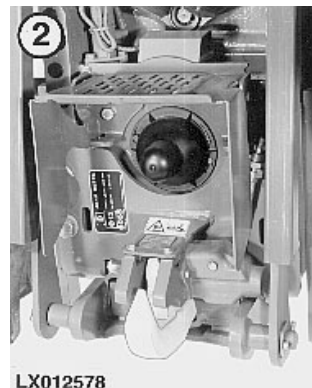
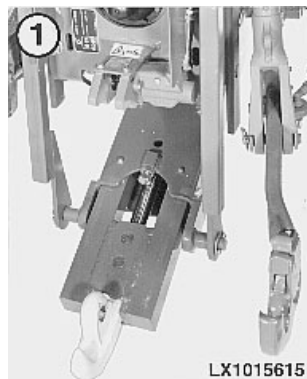
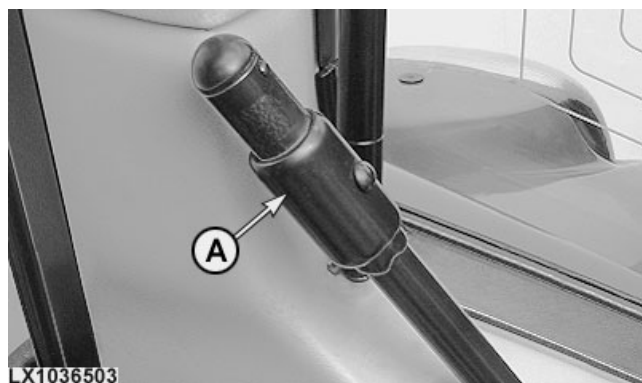
LX1036503 -UN-23JAN06

OULXE59,001083A -59-28OCT05-1/1

Автосцепка

Этим типом сцепки может управлять через подъемник и один SCV.

1. Поднять нижние тяги на максимальную высоту и полностью втянуть через SCV крюк сцепки.
2. Потянуть освобождающий рычаг (A) и удерживать его, пока крюк сцепки не выйдет из позиции хранения (рычаг остается в "открытом" положении).
3. Выдвинуть полностью крюк сцепки, задействовав SCV.
4. Опустить нижние тяги/крюк сцепки на нужную высоту.
5. Поднять нижние тяги для зацепления крюка сцепки с буксирной проушиной прицепа, затем продолжить подъем сцепки до предела.
6. С помощью SCV полностью втянуть крюк сцепки, пока она не будет **полностью зафиксирована** (рычаг A возвращается в исходное положение).
7. Опустить нижние тяги.
8. Проверить, полностью ли зафиксирована сцепка. Если нижние тяги не опущены, не происходит **опускания** и также не происходит **выдвижения** при работе SCV.



- 1—Сцепка в позиции подготовки к подсоединению прицепа
2—Сцепка в запертом состоянии

ВАЖНО: Если освобождающий рычаг оказывает сильное сопротивление или не происходит автоматического запираения крюка сцепки (см. выше, шаг 2 или шаг 6), поручить местному дилеру компании John Deere проверку расположения подъемных тяг или крюка автосцепки.

Продолжение на следующей стр.

OULXE59,001083B -59-28OCT05-1/3

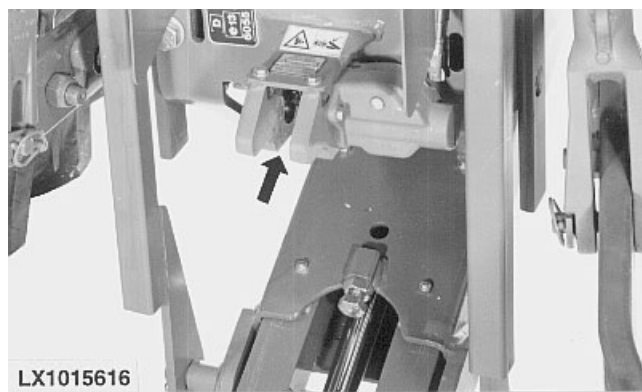


ВНИМАНИЕ: Перед троганием с места убедиться, что автосцепка полностью поднята и зафиксирована как в горизонтальном, так и в вертикальном положении.

С опущенной сцепкой **НИКОГДА** не совать руку в проем гнезда (см. стрелку). Опасность травм!

ПРИМЕЧАНИЕ: Поручать проверку и замену изнашивающихся деталей (при необходимости) местному дилеру John Deere (см. "Техобслуживание/каждые 500 ч").

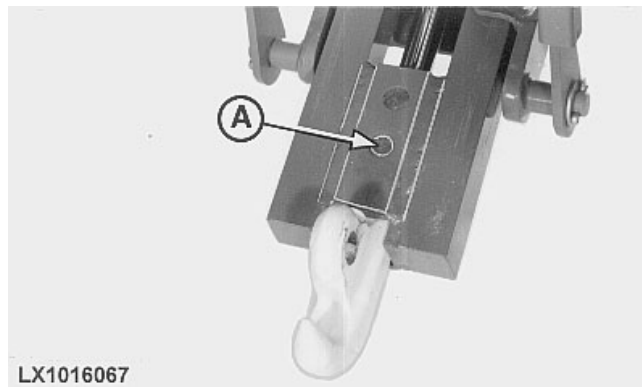
Максимально допустимые статические вертикальные нагрузки и тяговые нагрузки на штанге указаны в разделе "Спецификации".



OULXE59,001083B -59-28OCT05-2/3

Крюк автосцепки можно заменить на тяговый брус без использования инструментов. Вынуть штырь (A).

Неиспользуемые детали можно хранить в кармане на боковой раме.



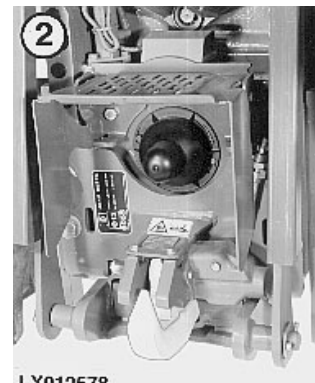
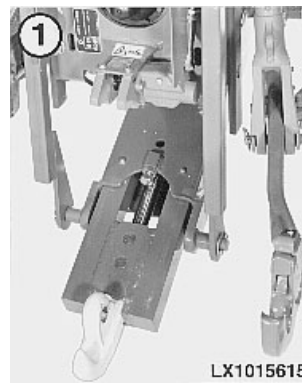
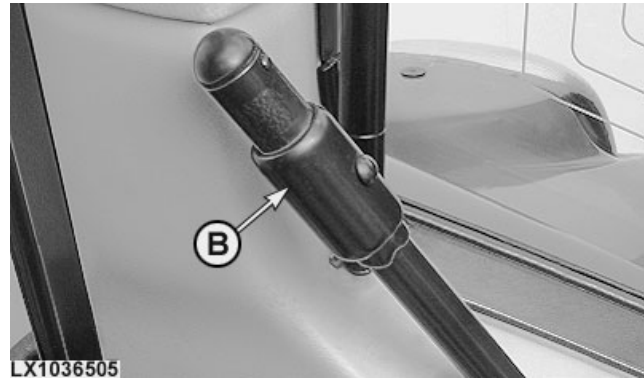
OULXE59,001083B -59-28OCT05-3/3

Электрогидравлическая автосцепка

Этим типом сцепки может управлять через ось балансира и выключатель (А).

1. Поднять нижние тяги на максимальную высоту и пользуясь выключателем (А) полностью втянуть крюк сцепки (подать выключатель вперед).
2. Потянуть освобождающий рычаг (В) и удерживать его, пока крюк сцепки не выйдет из позиции хранения (рычаг остается в "открытом" положении).
3. Пользуясь выключателем (А), выдвинуть крюк сцепки полностью (потянуть выключатель назад).
4. Опустить нижние тяги/крюк сцепки на нужную высоту.
5. Поднять нижние тяги для зацепления крюка сцепки с буксирной проушиной прицепа, затем продолжить подъем сцепки до предела.
6. Пользуясь выключателем (А) полностью втянуть крюк сцепки, пока он не будет **полностью зафиксирован** (рычаг (В) возвращается в исходное положение).
7. Опустить нижние тяги.
8. Проверить, полностью ли зафиксирована сцепка. Не происходит **опускания** при опущенных нижних тягах и **выдвижения** при задействовании переключателя.

ВАЖНО: Если освобождающий рычаг оказывает сильное сопротивление или не происходит автоматического запираения крюка сцепки (см. выше, шаг 2 или шаг 6), поручить местному дилеру компании John Deere проверку расположения подъемных тяг или крюка автосцепки.



- 1—Сцепка в позиции подготовки к подсоединению прицепа
- 2—Сцепка в запортом состоянии

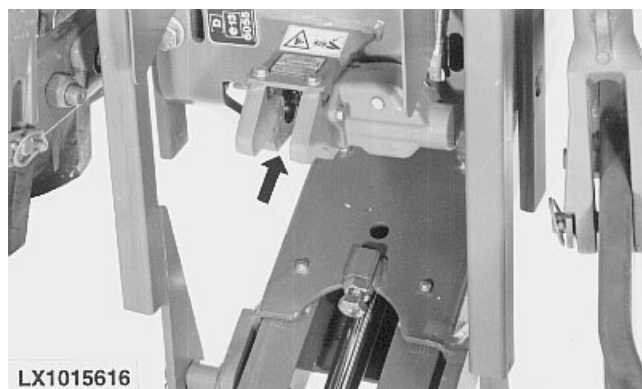


ВНИМАНИЕ: Перед троганием с места убедиться, что автосцепка полностью поднята и зафиксирована как в горизонтальном, так и в вертикальном положении.

С опущенной сцепкой **НИКОГДА** не совать руку в проем гнезда (см. стрелку). Опасность травм!

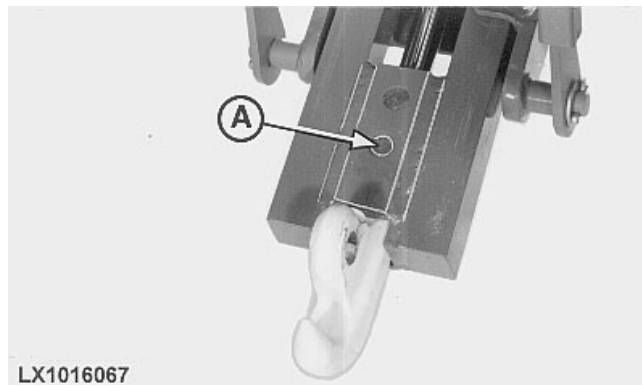
ПРИМЕЧАНИЕ: Поручать проверку и замену изнашивающихся деталей (при необходимости) местному дилеру John Deere (см. "Техобслуживание/каждые 500 ч").

Максимально допустимые статические вертикальные нагрузки и тяговые нагрузки на штанге указаны в разделе "Спецификации".



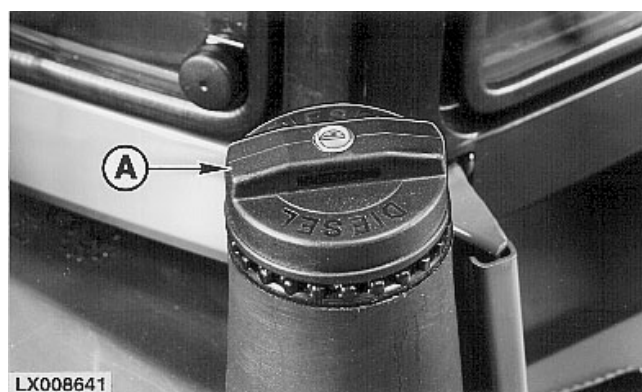
Крюк автосцепки можно заменить на тяговый брус без использования инструментов. Вынуть штырь (А).

Неиспользуемые детали можно хранить в кармане на боковой раме.



Запирающаяся заливная крышка бака

Топливный бак может быть снабжен запирающейся заливной крышкой (А) бака.



LX,OZUS 006337 -59-01JUN94-1/1

Транспортировка

Транспортировка трактора

Лучше всего транспортировать потерявший ход трактор на платформе трейлера.

Перед транспортировкой трактора на низкогрузном трейлере или железнодорожной платформе обеспечить закрепление капота над тракторным двигателем и закрытие дверей, люка крыши (при наличии) и окон.

OU12401.00009BF -59-01JUL02-1/1

Буксировка трактора

! **ВНИМАНИЕ:** Запрещается буксировка трактора на скорости выше 10 км/ч (6 миль/ч).

Если двигатель не работает, поворот рулевого колеса требует больших усилий, а ход педали больше (без гидроусиления).

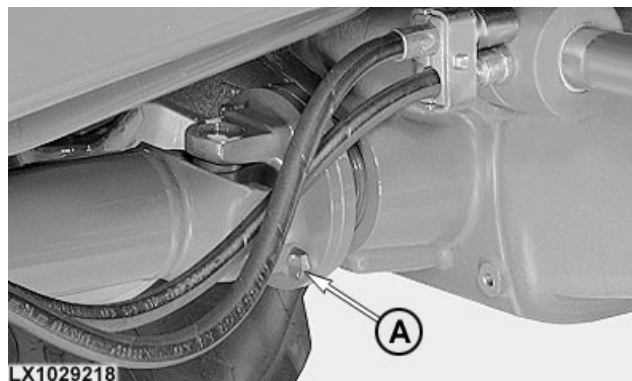
Переместите ручки диапазона и реверса в нейтральное положение.

Убедиться, что уровень масла в трансмиссии находится между метками на смотровом стекле или щупе. Если трактор буксируют с поднятыми передними колесами, проследить за соблюдением следующих условий:

- Не поднимать передние колеса выше, чем на 30 см (12 дюйм.).
- На каждые 15 см (6 дюйм.) подъема передних колеса добавить 4 л (1 галл. США) трансмиссионного/гидравлического масла.
- По окончании буксировки слить излишнее масло.

ВАЖНО: Если двигатель может работать, выключить привод передних колес. Если двигатель не может работать, отвинтить болты (A) на карданном шарнире приводного вала. Этим предотвращается дополнительный износ шин.

ВАЖНО: Лапчатый захват для передних грузов можно использовать для маневровых и буксировочных операций только на дорогах с улучшенным покрытием.



OU12401.00103E5 -59-01JAN03-1/1

Ручное отключение стояночной блокировки (тракторы с AutoPowr)

! **ВНИМАНИЕ:** Отпускание вручную стояночной блокировки производить только при необходимости буксировки трактора и невозможности снятия стояночной блокировки обычным способом.

! **ВНИМАНИЕ:** Рычаг реверсивного хода должен стоять в угловом положении “Р” парковки, чтобы можно было стояночную блокировку отпустить вручную.

! **ВНИМАНИЕ:** При отпущенной вручную стояночной блокировке работать трактором нельзя (даже для коротких тестовых ходок).

! **ВНИМАНИЕ:** Если стояночная блокировка отключена, трактор может укатиться. Заблокировать трактор так, чтобы он не мог катиться ни вперед, ни назад.

! **ВНИМАНИЕ:** После окончания буксировки вновь подсоединить освобождающую тягу ручной стояночной блокировки.

1. Снять крышку (А).

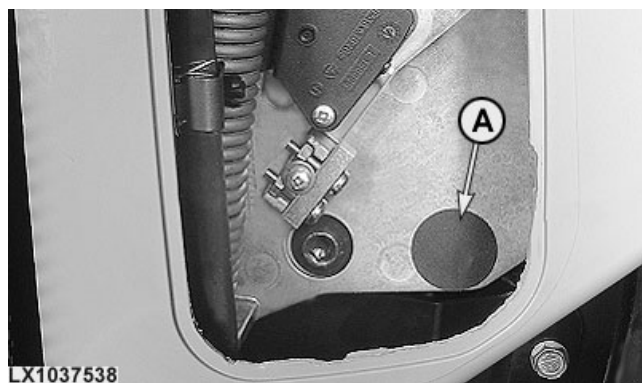


LX1037537

LX1037537 -UN-02NOV05

OULXE59,001082C -59-20OCT05-1/7

2. Извлечь пробку (А) из резьбового гнезда.



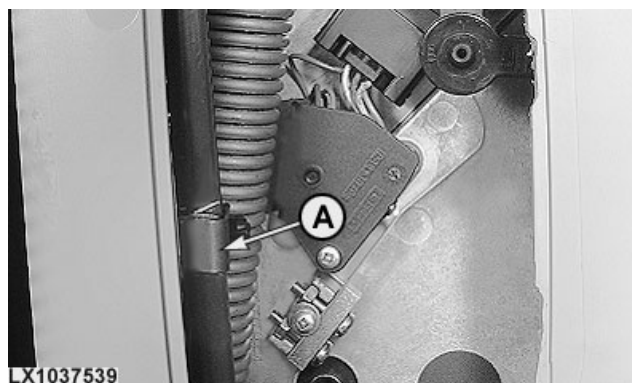
LX1037538

LX1037538 -UN-02NOV05

Продолжение на следующей стр.

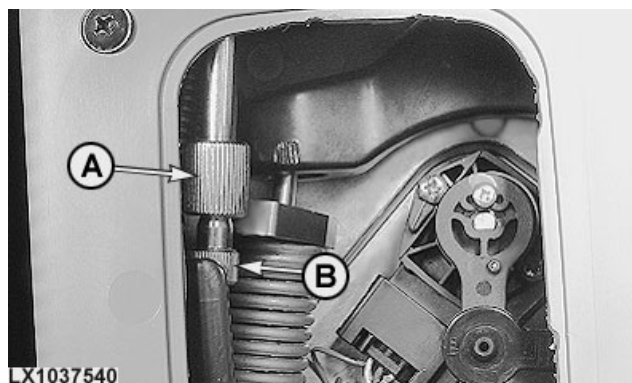
OULXE59,001082C -59-20OCT05-2/7

3. Отсоединить тросовый привод от зажима (А).



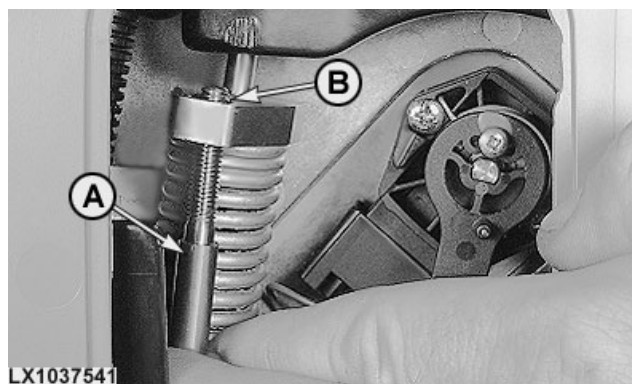
OULXE59,001082C -59-20OCT05-3/7

4. Вывинтить резьбовую шпильку (А) и рифленую гайку (В).



OULXE59,001082C -59-20OCT05-4/7

5. Слегка отжать педаль сцепления.
6. Пропустить тросовый привод (А) через ушко (В) на педали сцепления или переходнике.



OULXE59,001082C -59-20OCT05-5/7

7. Отрегулировать кабель с помощью рифленой гайки (А) до устранения слабину. Рифленая часть должна стоять вверху.

ВАЖНО: Трос должен находиться в натяжении, чтобы обеспечить полное освобождение стояночной блокировки.



OULXE59,001082C -59-20OCT05-6/7

Продолжение на следующей стр.

8. Полностью отжать педаль сцепления.

ВАЖНО: Если невозможно отжать педаль сцепления до упора и продолжать регулировку резьбовой шпильки, отвинтить рифленую гайку так, чтобы педаль смогла дойти до упора.

9. Ввернуть резьбовую шпильку (A) в отверстие, чтобы зафиксировать педаль в этом положении, а стояночная блокировка оставалась отпущенной.



OULXE59,001082C -59-20OCT05-77

Движение по автодорогам

Перед поездками по автодорогам проверять работу приборов освещения.

Скрепить перемычкой тормозные педали между собой.



OULXE59,001083D -59-02NOV05-1/1

Дизельное топливо

Для определения возможностей использования того или иного топлива, имеющегося в вашем регионе, проконсультируйтесь с поставщиком топлива.

Как правило, разные сорта дизельного топлива смешивают, чтобы оно наилучшим образом отвечало низким температурам вашей географической зоны.

Рекомендуется использование дизельного топлива марки EN 590 или ASTM D975.

Требуемые свойства топлива

В любом случае, дизельное топливо должно отвечать следующим требованиям:

Цетановое число не менее 45. Предпочтительно цетановое число выше 50, особенно для температур ниже -20°C (-4°F) или на высоте местности выше 1500 м (5000 фт).

Точка забивки фильтра при застывании (CFPP) ниже ожидаемых низких температур ИЛИ **точка помутнения** по меньшей мере на 5°C (9°F) ниже ожидаемых низких температур.

Маслянистость топлива по тестам на задиры должна быть не менее 3100 г по тесту ASTM D6078 или не более 0,45 мм диаметра следа по тесту ASTM D6079 или ISO 12156-1.

Содержание серы:

- Качество дизельного топлива и содержание серы в нем должны отвечать всем действующим в стране применения требованиям к токсичности выхлопа.
- **НАСТОЯТЕЛЬНО** рекомендуется использовать дизельное топливо, содержащее менее 0,1% (1000 частей на миллион) серы.
- Использование дизельного топлива с содержанием серы от 0.2% (2000 частей на миллион) до 0.5% (5000 частей на миллион) приводит к **СОКРАЩЕНИЮ** интервалов смены масла и обслуживания фильтров.
- **ПЕРЕД** использованием дизельного топлива с содержанием серы более 0.5% (5000 частей на миллион) проконсультироваться с вашим дилером John Deere.
- Не использовать дизельное топливо с содержанием серы выше 1,0%.

ВАЖНО: НЕ смешивать отработанное моторное масло и другие смазочные масла с дизельным топливом.

ВАЖНО: Неправильное использование присадок к топливу может привести к повреждению оборудования топливных форсунок дизельных двигателей.

OU12401,00013D9 -59-03APR06-1/1

Смазывающая способность дизельного топлива

Большинство марок дизельного топлива, производимого в США, Канаде и Европейском Союзе, обладают необходимой маслянистостью для обеспечения надлежащей работы и долговечности компонентов системы впрыска топлива. Дизельное топливо, произведенное в некоторых странах мира, может не обладать необходимой маслянистостью.

ВАЖНО: Убедиться, что дизельное топливо в вашей машине обладает хорошей маслянистостью.

Маслянистость топлива по тестам на задиры должна быть не менее 3100 г по тесту ASTM D6078 или не более 0,45 мм диаметра следа по тесту ASTM D6079 или ISO 12156-1.

При использовании топлива с низкой или неизвестной маслянистостью добавлять кондиционирующую присадку John Deere PREMIUM DIESEL FUEL (или эквивалентную ей) в назначенной концентрации.

DX,FUEL5 -59-27OCT05-1/1

Обращение с дизельным топливом и хранение его



ВНИМАНИЕ: Соблюдайте правила безопасности при обращении с топливом. При работающем двигателе не доливать в топливный бак.

НЕ курить при заливке в топливный бак или обслуживании топливной системы.

Доливать топливный бак в конце каждой дневной смены во избежание явлений конденсации влаги и замерзания в холодную погоду.

По возможности держать топливные баки заполненными для уменьшения конденсации.

Убедиться, что все крышки и пробки топливного бака закреплены должным образом, чтобы предотвратить попадание влаги. Регулярно проверять содержание воды в топливе.

При пользовании биодизельным топливом возможно придется чаще менять топливный фильтр из-за ускоренного забивания его.

Проверить каждый день перед пуском двигателя уровень масла в нем. Повышение уровня масла может указывать на разбавление его.

ВАЖНО: Вентиляция топливного бака происходит через крышку заливной горловины. Если нужно поставить новую крышку, всегда использовать ту же конструкцию с вентиляционным отверстием.

При длительном хранении топлива или слабом обороте его добавлять стабилизирующие присадки и воспрепятствовать конденсации воды. Проконсультируйтесь с Вашим поставщиком топлива.

DX,FUEL4 -59-19DEC03-1/1

Биодизельное топливо

Для определения возможностей использования того или иного топлива, имеющегося в Вашем регионе, следует проконсультироваться с местным поставщиком топлива.

Биодизельное топливо допускается **ТОЛЬКО ЕСЛИ** оно отвечает по свойствам требованиям

последней редакции норм ASTM D6751, EN 14214 или аналогичным нормативам.

Проконсультироваться с дилером компании John Deere.

OU12401,00013D7 -59-03APR06-1/1

Моторные масла в период обкатки двигателя

На заводе в новые двигатели заливают масло для обкатки марки John Deere ENGINE BREAK-IN OIL. В течение периода обкатки добавлять указанное масло по мере необходимости для поддержания требуемого уровня.

После первых 100 часов работы нового или капитально отремонтированного двигателя сменить масло и фильтр.

После капремонта двигателя следует заливать его маслом John Deere ENGINE BREAK-IN OIL.

Если масла для обкатки марки John Deere ENGINE BREAK-IN OIL в наличии нет, в течение первых 100 моточасов использовать масла для дизельных двигателей, отвечающие следующим техническим характеристикам:

- API Service Classification CE
- API Service Classification CD
- API Service Classification CC
- ACEA Oil Sequence E2
- ACEA Oil Sequence E1

По окончании периода обкатки использовать масло John Deere PLUS-50™ или другое дизельное масло, рекомендованное в данном руководстве.

ВАЖНО: Запрещается использовать масло PLUS-50 и моторные масла, соответствующие каким-либо из перечисленных ниже технических характеристик, в течение первых 100 моточасов работы нового или прошедшего капитальный ремонт двигателя:

API CI-4 PLUS	API CF
API CI-4	ACEA E7
API CH-4	ACEA E6
API CG-4	ACEA E5
API CF-4	ACEA E4
API CF-2	ACEA E3

Эти масла не удовлетворяют требованиям, предъявляемым в период обкатки.

Дизельное моторное масло и интервалы обслуживания фильтров

Интервалы смены масла и обслуживания фильтров, указанные в приведенной ниже таблице, следует использовать в качестве рекомендаций. На практике интервалы обслуживания также зависят от методов эксплуатации и обслуживания. Для определения фактического срока эксплуатации масел и при выборе подходящих интервалов смены масла и обслуживания фильтров предлагается использовать процедуры анализа масел. Интервалы смены масел и обслуживания фильтров зависят от емкости маслосборника, типа используемого моторного масла и фильтра и содержания серы в дизельном топливе.

Содержание серы в дизельном топливе влияет на интервалы смены моторного масла и обслуживания фильтров. При высоком содержании серы в топливе длительность интервалов смены масла и обслуживания фильтров сокращается, как показано в таблице:

- **НАСТОЯТЕЛЬНО** рекомендуется использовать дизельное топливо, содержащее менее 0,1% (1000 частей на миллион) серы.
- Использование дизельного топлива с содержанием серы от 0,2% (2000 частей на миллион) до 0,5% (5000 частей на миллион) приводит к **СОКРАЩЕНИЮ** интервалов смены масла и обслуживания фильтров.
- **ПЕРЕД** использованием дизельного топлива с содержанием серы более 0,5% (5000 частей на

миллион) проконсультироваться с вашим дилером John Deere.

- НЕ использовать дизельное топливо с содержанием серы выше 1,0% (10000 частей на миллион).

Типы масел (высококачественное или стандартное) в таблице:

- Высококачественные масла включают в себя масла John Deere PLUS-50™, ACEA E7 и ACEA E6.
- Стандартные масла включают в себя масла John Deere TORQ-GARD SUPREME™, API CI-4 PLUS, API CI-4, ACEA E5 и ACEA E4.

Использование менее строгих спецификаций для масел в двигателях Stage III A (EC) может привести к преждевременному сбою двигателя. Увеличение интервала смены масел и обслуживания фильтров (до 500 ч) допускается при соблюдении следующих условий:

- Использование дизельного топлива с содержанием серы менее 0,2% (2000 частей на миллион).
- Использование высококачественного масла John Deere PLUS-50, ACEA E7 или ACEA E6 и утвержденных к использованию масляных фильтров John Deere

	Интервал обслуживания
Содержание серы в топливе	Менее 0,2% (2000 частей на миллион)
Стандартное масло	250 ч
Высококачественное масло	500 ч
Содержание серы в топливе	0,2% - 0,5% (2000 - 5000 частей на миллион)
Стандартное масло	200 ч
Высококачественное масло	300 ч
Содержание серы в топливе	0,5% - 1,0% (5000 - 10000 частей на миллион)
Стандартное масло	Обращаться к дилеру компании John Deere.
Высококачественное масло	Обращаться к дилеру компании John Deere.

PLUS-50 – товарный знак Deere Company.

TORQ-GARD SUPREME – товарный знак Deere Company.

OU12401,00013D8 –59–03APR06–1/1

Трансмиссионное и гидравлическое масло

Применять масло с вязкостью, отвечающей ожидаемым температурам в период между заменами.

Предпочтительно применять следующие марки масла:

- John Deere HY-GARD™
- John Deere HY-GARD™ низкой вязкости

Могут быть использованы и другие масла, если они удовлетворяют требованиям следующих стандартов:

- Стандарт JDM J20C компании John Deere
- Стандарт JDM J20D компании John Deere

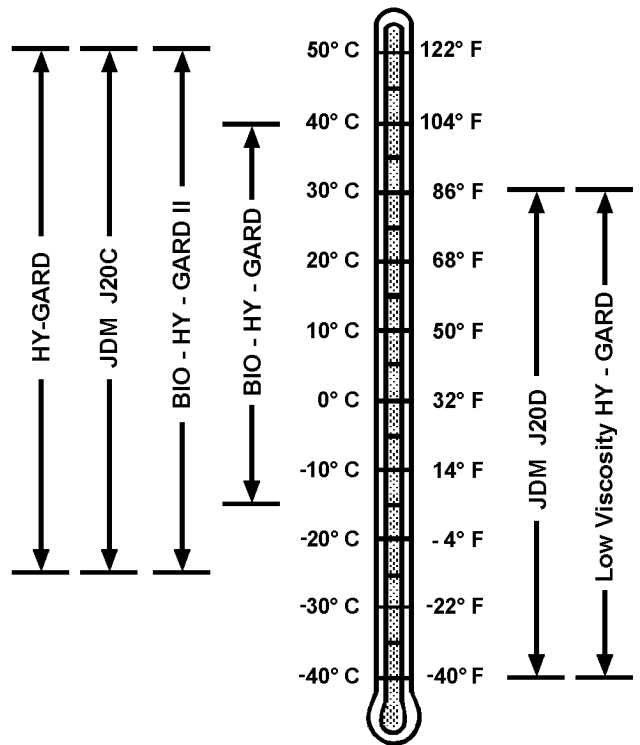
Если требуются жидкости, которые разлагаются биологически, то пользоваться маркой John Deere BIO-HY-GARD II™¹ или BIO-HY-GARD™¹.

ВАЖНО: Для тракторов с трансмиссией AutoPowr:

Не пользоваться маркой HY-GARD с низкой вязкостью.

Не пользоваться маркой BIO-HY-GARD. Однако пользоваться маркой BIO-HY-GARD II разрешается.

Другие марки масла должны отвечать нормам John Deere JDM J20C.



LX1033631

LX1033631 -UN-29/APR04

HY-GARD – товарный знак Deere Company.

BIO-HY-GARD II – товарный знак Deere Company.

BIO-HY-GARD – товарный знак Deere Company.

¹ BIO-HY-GARD II отвечает или превосходит минимальные требования к биораспаду в 80% в течение 21 дня по тестовому методу CEC L-33-A-93. BIO-HY-GARD отвечает минимальным требованиям (или превосходит их) к био-распаду в 80% в течение 21 дня по тестовому методу CEC L-33-T-82. Эти масла недопустимо смешивать с минеральными из-за ухудшения способности к биораспаду и невозможности рециклирования.

OULXE59,001069F -59-28SEP04-1/1

Масло моста привода передних колес

Применять масло с вязкостью, отвечающей ожидаемым температурам в период между заменами.

Предпочтительно применять следующие масла.

John Deere HY-GARD™

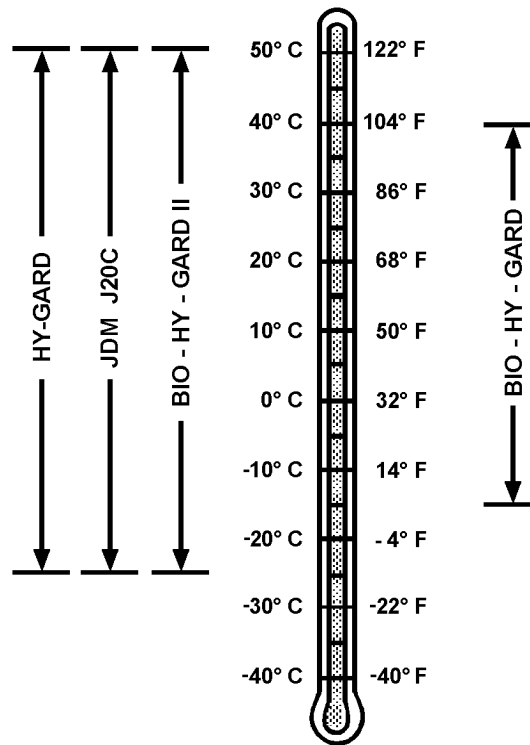
Могут быть использованы и другие масла, если они удовлетворяют требованиям следующих стандартов:

Стандарт JDM J20C компании John Deere

Если требуется пользоваться жидкостями, которые разлагаются биологически, то выбор следует делать в пользу марки:

John Deere BIO-HY-GARD II™¹ или BIO-HY-GARD™¹

ПРИМЕЧАНИЕ: НЕ пользоваться маркой BIO-HY-GARD на мостах с тормозами.



LX1033632

LX1033632 -UN-29APR04

HY-GARD – товарный знак Deere Company.
 BIO-HY-GARD II – товарный знак Deere Company.
 BIO-HY-GARD – товарный знак Deere Company.

¹ BIO-HY-GARD II отвечает или превосходит минимальные требования к биораспаду в 80% в течение 21 дня по тестовому методу CEC L-33-A-93. BIO-HY-GARD отвечает минимальным требованиям (или превосходит их) к био-распаду в 80% в течение 21 дня по тестовому методу CEC L-33-T-82. Эти масла недопустимо смешивать с минеральными из-за ухудшения способности к биораспаду и невозможности рециклирования.

LX.OILFA1 -59-30APR04-1/1

Консистентная смазка

Использовать консистентную смазку, выбранную на основании числа консистенции по данным Национального института смазочных материалов (NLGI/НИСМ) и диапазона ожидаемых на протяжении рабочего периода колебаний температуры воздуха.

Предпочтительна смазка John Deere SD POLYUREA GREASE.

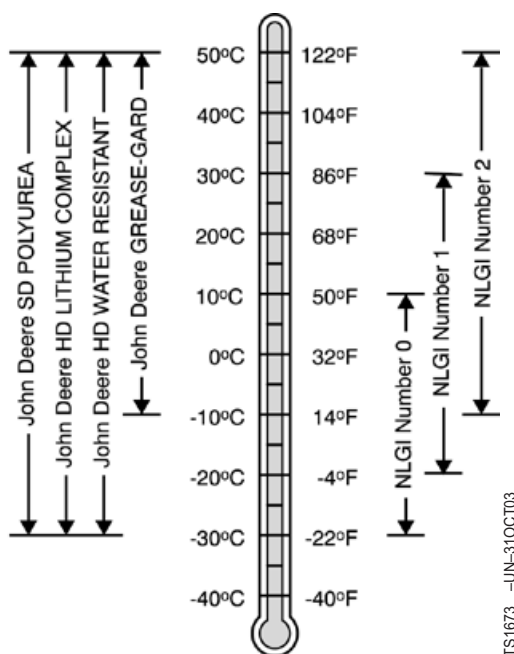
Рекомендуются также следующие консистентные смазки

- HD LITHIUM COMPLEX GREASE компании John Deere
- HD WATER RESISTANT GREASE компании John Deere (водоотталкивающая)
- John Deere GREASE-GARD™

Могут быть использованы и другие консистентные смазки, если они удовлетворяют требованиям следующего стандарта:

NLGI/НИСМ, Классификация рабочих характеристик GC-LB

ВАЖНО: Некоторые виды загустителей консистентных смазок несовместимы с другими загустителями. Прежде чем смешивать разные типы смазок, проконсультироваться с их поставщиком



GREASE-GARD – товарный знак Deere Company.

DX,GREA1 -59-07NOV03-1/1

Масляные фильтры

Для обеспечения надлежащих условий эксплуатации и смазки весьма важна фильтрация масла.

Фильтры следует менять регулярно в соответствии с требованиями настоящего руководства.

Используйте фильтры, отвечающие требованиям компании Джон Дир.

DX,FILT -59-18MAR96-1/1

Хранение смазочных материалов

Ваше оборудование может работать с максимальной эффективностью только при условии использования чистых смазочных материалов.

Используйте чистые контейнеры для транспортировки и хранения всех смазочных материалов.

По мере возможности храните смазочные материалы и контейнеры в местах, защищенных от пыли, влаги

и других загрязнителей. Во избежание накопления воды и грязи храните контейнеры на боку.

Убедитесь в том, что все контейнеры имеют надлежащую маркировку их содержимого.

Организуйте надлежащее удаление таких отходов, как старые контейнеры и остатки смазочных материалов, которые могут в них содержаться.

DX,LUBST -59-18MAR96-1/1

Смеси смазочных материалов

Как правило, следует избегать смешивания различных типов смазочных материалов. Фирмы-изготовители подмешивают различные присадки к маслам для придания им специальных свойств и эксплуатационных характеристик.

Смеси различных масел могут оказаться несовместимыми по их присадкам и ухудшать условия смазки.

За информацией и рекомендациями обращайтесь к обслуживающему вашу организацию дилеру фирмы Джон Дир.

DX,LUBMIX -59-18MAR96-1/1

Охлаждающие жидкости для дизельных двигателей

Система охлаждения двигателя заполняется антифризом, обеспечивающим круглогодичную защиту деталей системы от коррозии и гильз цилиндров от питтинга, а также от замерзания при температурах до -37°C (-34°F). Если требуется защита от еще более низких температур проконсультироваться с дилером компании John Deere.

Предпочтительной для использования маркой является разбавленный John Deere™ COOL-GARD

Разбавленный хладагент COOL-GARD компании John Deere имеется в виде 50%-ной смеси этилен-гликоля или 55%-ной смеси пропилен-гликоля.

Дополнительно рекомендуемые хладагенты

Рекомендуются также следующие марки охлаждающих жидкостей:

- Концентрированный хладагент COOL-GARD компании John Deere в 40 к 60%-ном разбавлении высококачественной водой.

Хладагенты COOL-GARD компании John Deere не требуют добавления присадок помимо периодического добавления присадок в период между заменами.

Иные полнорецептурные хладагенты

Иные полнорецептурные хладагенты на базе этилен-гликоля с низким содержанием силикатов этилена или пропилена для высоконагруженных двигателей могут использоваться, если они отвечают следующим спецификациям:

- ASTM D6210 разбавленный (50%) хладагент
- Концентрированный хладагент ASTM D6210 в разбавлении 40% к 60% высококачественной воды

Хладагенты, отвечающие требованиям ASTM D6210, не требуют добавления присадок помимо периодического добавления присадок в период между заменами.

Хладагенты, требующие дополнительных присадок

Допустимо использование для высоконагруженных двигателей других хладагентов на базе этилен-гликоля с низким содержанием силикатов, если они отвечают следующим спецификациям:

- Разведенный (50%) хладагент ASTM D4985 на базе этилен-гликоля
- Концентрированный хладагент ASTM D4985 на базе этилен-гликоля в разбавлении 40% к 60% высококачественной воды

Хладагенты, отвечающие требованиям ASTM D4985, требуют изначального добавления присадок, формула которых отвечает тяжелым условиям эксплуатации дизельных двигателей и требованиям защиты от коррозии и точечной эрозии гильз цилиндров. Они требуют также периодического восполнения присадок в период между заменами.

Иные хладагенты

Возможна ситуация, при которой ни John Deere COOL-GARD, ни охлаждающие жидкости, отвечающие одному из стандартов, указанных выше, не имеются в наличии в месте проведения обслуживания. В таком случае следует использовать концентрат охлаждающей жидкости или разбавленную охлаждающую жидкость, которые обеспечивают защиту от кавитации гильзы цилиндра и защищают металлы системы охлаждения (чугун, алюминиевые и медные сплавы – например, латунь) от коррозии.

Пакет присадок должен быть частью одной из следующих смесей охлаждающих жидкостей:

- Разведенные (40% к 60%) хладагенты на базе этилен-гликоля или пропилен-гликоля
- Концентрированные хладагенты на базе этилен-гликоля или пропилен-гликоля использовать в разбавлении 40% к 60% высококачественной воды

Качество воды

Для работы системы охлаждения весьма важно качество воды. Для смеси с концентрированными охлаждающими жидкостями на базе этилен-гликоля и пропилен-гликоля рекомендуется применение дистиллированной, деионизированной либо деминерализированной воды.

ВАЖНО: Для герметизации системы охлаждения не использовать

присадки или антифризы, содержащие герметизирующие добавки.

ВАЖНО: Не смешивать охлаждающие жидкости на базе этилен-гликоля и пропилен-гликоля.

DX,COOL3 -59-27OCT05-2/2

Работа в теплых климатических зонах

Двигатели компании Джон Дир рассчитаны на эксплуатацию с применением охлаждающих жидкостей на основе гликоля.

Во всех случаях применяйте рекомендованные охлаждающие жидкости на основе гликоля, даже при работе в теплых климатических зонах, где защиты от мороза не требуется.

ВАЖНО: Водой в качестве охлаждающей жидкости можно пользоваться *только в исключительных случаях.*

В случае использования воды в качестве охлаждающей жидкости даже при использовании присадок имеют место пенообразование, коррозия нагретых поверхностей деталей из алюминия и стали, кавитация и образование окарины.

Как можно раньше следует слить систему охлаждения и заполнить ее рекомендованным хладагентом на основе гликоля.

DX,COOL6 -59-18MAR96-1/1

Периодичность слива охлаждающей жидкости для дизельных двигателей

Через 3 года или 3000 ч работы слить охлаждающую жидкость для двигателя заводской заливки, промыть систему охлаждения, затем залить новым хладагентом.

Периодичность следующих сливов определяется хладагентом, используемым для ТО. При каждом ТО слить охлаждающую жидкость, промыть систему охлаждения, затем залить новым хладагентом.

При использовании John Deere COOL-GARD периодичность слива хладагента составляет 3 года или 3000 ч работы.

Если хладагент John Deere COOL-GARD не использовался, уменьшить периодичность слива до 2 лет или 2000 ч работы.

OU12401.0001409 -59-13MAY06-1/1

Альтернативные и синтетические смазочные материалы

Местные условия в некоторых географических зонах могут потребовать применения смазочных материалов, которые не указаны в данном руководстве.

В вашем районе может не оказаться выпускаемых компанией Джон Дир марок охлаждающих жидкостей и смазочных материалов.

За информацией и рекомендациями обращайтесь к обслуживающему вашу организацию дилеру компании Джон Дир.

Синтетические смазочные материалы можно использовать, если они отвечают техническим требованиям, изложенным в данном руководстве.

Предельные температуры и эксплуатационные характеристики, приведенные в данном руководстве, относятся как к традиционным, так и к синтетическим маслам.

Регенерированное масляное сырье может быть использовано, если конечный смазочный материал удовлетворяет предъявляемым техническим требованиям.

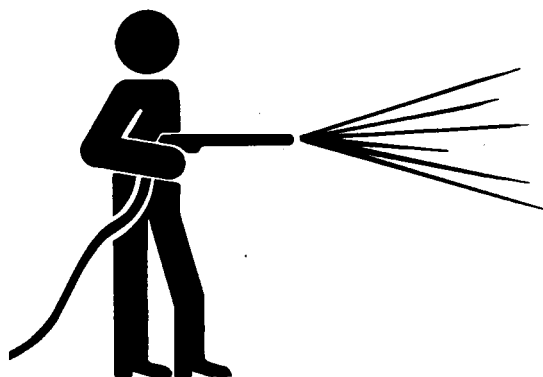
DX,ALTER -59-15JUN00-1/1

Смазка и регламентное техобслуживание

Использование оmyвателей высокого давления

ВАЖНО: Во избежание поломок и отказов электронных/электрических деталей или разъемов, уплотнений подшипников и соединений, впрыскивающих форсунок или других чувствительных деталей и узлов не направлять на них струю воды под давлением. Сбросить давление и производить помывку струей, направляемой под углом от 45 до 90 град.

Ни при каких условиях не ополаскивать и не обмывать горячие узлы (например, насос-форсунки) холодной водой.



T6642EJ -UN-18OCT88

OU12401,0000CF0 -59-01MAR03-1/1

Смазка и регламентное техобслуживание

! **ВНИМАНИЕ:** Кроме оговоренных случаев, не производить смазку и регулировку на тракторе при работающем двигателе.

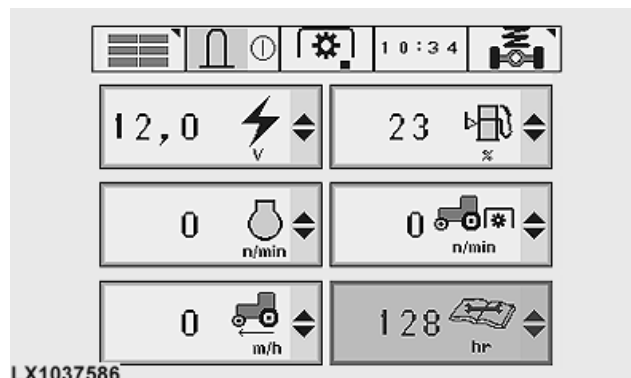
Периодичность проверки, смазки, техобслуживания или регулировок тех или иных деталей зависит от фактически отработанных часов, фиксируемых счетчиком рабочих часов. Счетчик включается при пуске двигателя и показывает суммарное количество моточасов двигателя.

Каждые 250 ч работы при пуске двигателя подается предупредительный сигнал (каждый раз подряд для 5 пусков). Он напоминает водителю о необходимости проведения регламентных работ.

Работоспособность счетчика моточасов проверять регулярно.

Периодичность смазки и техобслуживания указывается для нормальных условий работы. Эти интервалы нужно уменьшить, если трактор эксплуатируется в тяжелых условиях.

ВАЖНО: После техобслуживания, чистки или ремонта вашего трактора все предохранительные щитки или кожухи до возобновления работы трактора поставить на место.

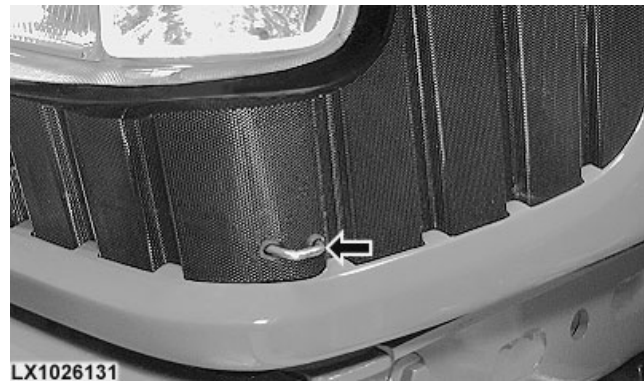


LX1037586 -UN-31MAY06

OULXE59,0010890 -59-24APR06-1/1

Открытие капота

Потянуть за защелку (А) и откинуть капот.



LX1026131

LX1026131 -UN-21MAY01

OUI2401,0000915 -59-01MAY01-1/1

Доступ к аккумуляторной батарее

Аккумуляторная батарея расположена перед радиатором. Чтобы получить доступ, открыть капот



LX1037218

LX1037218 -UN-21OCT05

OULXE59,0010891 -59-24APR06-1/1

Доступ к предохранителям

Предохранители находятся за сиденьем водителя.



LX1038367

LX1038367 -UN-18MAY06

OUI2401,0001417 -59-16MAY06-1/1

Важные инструкции по обращению с генератором

ПРИМЕЧАНИЕ: Генератор снабжен защитой от перенапряжения.

При необходимости кратковременной работы двигателя без аккумуляторной батареи (с использованием вспомогательной пусковой батареи), не разгонять двигатель до скорости выше 1000 об/мин. Кроме того, при работающем двигателе использовать дополнительные потребители тока (освещение).

При снятых батареях и при запуске с помощью вспомогательной пусковой батареи изолировать надлежащим образом конец отсоединенного кабеля стартера, идущего к аккумуляторной батарее. Это предотвратит повреждение генератора переменного тока и регулятора.

Кабели от вспомогательной батареи подсоединять только к специально предназначенным выводам.

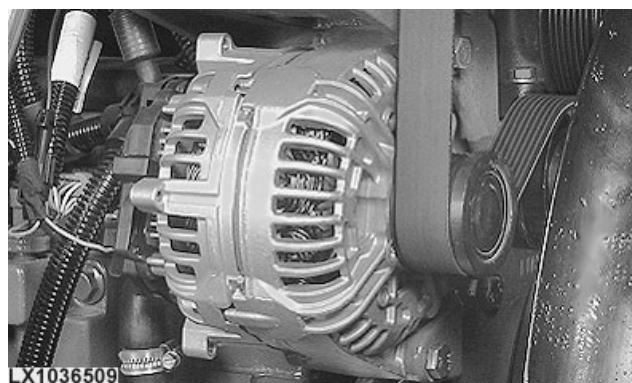
При работающем двигателе даже на мгновение не закорачивать или замыкать на массу генератор или регулятор.

Соблюдать правильную полярность подключения аккумулятора и зарядного устройства. Если не соблюсти полярность (“+” и “-”), немедленно выйдут из строя диоды выпрямителя.

Перед выполнением на тракторе любых работ по электросварке **отсоединить два кабеля от генератора и батареи.**

Заземляющий провод сварочного агрегата напрямую подсоединить к свариваемой детали.

Отсоединить кабель заземления аккумулятора перед проведением ремонтных работ на электросистеме. Это позволит избежать короткого замыкания.



Ежедневно или каждые 10 ч

Описание	Техобслуживание	Смазочный материал
Двигатель	Проверить уровень масла.	Моторное масло
Топливный фильтр	Слить воду и грязь из водоотделителя.	
Система сжатого воздуха	Проверить, слить воду из бака.	
Лампы	Проверить исправность работы освещения	
Смазать передний мост и карданные валы.	Смазать (только для работы в условиях высокой влажности и загрязненности).	Многоцелевая консистентная смазка
Задняя ось	Смазать (только для работы в условиях высокой влажности и загрязненности).	Многоцелевая консистентная смазка
Трехточечная сцепка	Смазать (только для работы в условиях высокой влажности и загрязненности).	Многоцелевая консистентная смазка
Автосцепка	Смазать (только для работы в условиях высокой влажности и загрязненности или при частом использовании автосцепки).	Многоцелевая консистентная смазка
Трансмиссия и гидравлическая система	Проверить уровень масла (только если трактор используют для привода внешнего гидравлического оборудования).	

OULXE59,001082D -59-20OCT05-1/1

После первых 100 ч

Описание	Техобслуживание	Смазочный материал
Двигатель	Слить и залить свежее масло (см. "Техобслуживание/каждые 500 ч").	Моторное масло
Масляный фильтр двигателя	Заменить фильтрующий элемент. Заменить вкладышем марки John Deere (см. "Техобслуживание/каждые 500 ч")	
Автосцепка	Затянуть крепежные болты; проверить работоспособность сцепки (см. "Техобслуживание/каждые 250 ч").	
Воздухозаборные шланги	Проверить соединения на отсутствие утечек (см. "Техобслуживание/каждые 500 ч").	
Фильтр (ы) для трансмиссионного/гидравлического масла	Заменить фильтрующий элемент (см. "Техобслуживание/каждые 750 ч").	
Передний мост	Слить и залить свежее масло (см. "Техобслуживание/каждые 1500 ч").	John Deere HY-GARD™

Каждые 250 ч

Описание	Техобслуживание	Смазочный материал
Топливный бак	Слить осадок.	
Трансмиссия и гидравлическая система	Проверить уровень моторного масла.	
Батарея	Проверить уровень электролита.	
Привод передних колес	Смазать передний мост и карданные валы. Проверить уровень масла в корпусе моста и конечных передачах.	Многоцелевая консистентная смазка
Передний ВОМ	смазать приводной вал.	Многоцелевая консистентная смазка
Трехточечная сцепка	Смазать.	Многоцелевая консистентная смазка
Крылья на шарнире	Смазать.	Многоцелевая консистентная смазка
Автосцепка	Смазать; выполнить функциональную проверку.	Многоцелевая консистентная смазка
Автосцепка	Смазать; затянуть крепежные болты; проверить работоспособность сцепки.	Многоцелевая консистентная смазка
Цепь пуска с нейтрали	Проверить исправность работы цепи.	
Болты крепления колес	Затянуть до предписанного момента затяжки.	
Тормоза	Проверить.	
Двигатель *	Слить и залить свежее масло.	Моторное масло
Масляный фильтр двигателя *	Заменить новым фильтрующим вкладышем марки John Deere.	

Замену моторного масла производить не реже одного раза в год. Интервалы обслуживания зависят от типа используемого моторного масла и содержания серы в топливе. Всегда пользоваться сортами масла, указанными в разделе "Топливо, смазочные материалы, гидравлические масла и охлаждающие жидкости".

OULXE59,0010826 -59-09MAY06-1/1

Каждые 500 ч**(Дополнительно выполнить работы, положенные каждые 10 и 250 ч)**

Описание	Техобслуживание	Смазочный материал
Двигатель*	Слить и залить свежее масло.	Моторное масло
Масляный фильтр двигателя*	Заменить новым фильтрующим вкладышем марки John Deere.	
Топливный фильтр	Заменить фильтрующие элементы.	
Подшипники заднего моста	Смазать.	Многоцелевая консистентная смазка
Подшипники нижней тяги (только тракторы 6830 и 6930)	Смазать.	Многоцелевая консистентная смазка
Воздухозаборные шланги	Проверить соединения на отсутствие утечек.	
Двигатель	Проверить подсоединение заземления.	
Воздушный фильтр (ы) кабины **	Заменить фильтр на новый.	
Узлы тягового бруса, буксирная сцепка (с крюковым/шаровым фаркопфом), сцепка прицепа, автосцепка	Для проверки износа и возможной замены деталей обратиться к местному дилеру John Deere.	
Приводной ремень двигателя	Проверить на отсутствие износа.	

Замену моторного масла производить не реже одного раза в год. Интервалы обслуживания зависят от типа используемого моторного масла и содержания серы в топливе. Всегда пользоваться сортами масла, указанными в разделе "Топливо, смазочные материалы, гидравлические масла и охлаждающие жидкости".

** Только фильтры Ultra-Gard с активированным углем. Заменять фильтры на новые не реже раза в год.

OULXE59,00107FF -59-03APR06-1/1

Каждые 750 ч**(Дополнительно выполнить работы, положенные каждые 10 и 250 ч)**

Описание	Обслуживание	Смазочный материал
Фильтр (ы) для трансмиссионного/гидравлического масла	Заменить фильтрующие элементы.	
Передний ВОМ	Заменить фильтр.	
Ведущий мост передних колес	Слить и залить свежее масло (только мосты с тормозами)	John Deere HY-GARD

OU12401,000140C -59-13MAY06-1/1

Ежегодно

Описание	Техобслуживание	Смазочный материал
Ремень безопасности	Проверить ремень безопасности и его крепление на сиденье на признаки износа.	
Двигатель	Сливать и заливать свежее масло не реже раза в год (см. "Техобслуживание/каждые 500 ч").	
Воздушный фильтр (ы) кабины *	Заменять фильтры на новые не реже раза в год.	

* Только фильтры Ultra-Gard с активированным углем.

OU12401,0000EDE -59-01JUL03-1/1

Каждые 1000 ч

(Дополнительно выполнить работы, положенные каждые 10, 250 и 500 ч)

Описание	Техобслуживание	Смазочный материал
Подвеска кабины	Поручить проверку аккумуляторов местному дилеру компании John Deere.	

OU12401,00103F6 -59-01JAN03-1/1

Через 1500 ч или каждые два года

(Дополнительно выполнить работы, положенные каждые 10, 250, 500 и 750 ч)

Описание	Техобслуживание	Смазочный материал
Передний мост	Слить и залить свежее масло.	John Deere HY-GARD
Трансмиссия и гидравлическая система	Слить и залить свежее масло, очистить заборный фильтр.	John Deere HY-GARD
Воздушные фильтры	Заменить воздухоочиститель и воздушные фильтры кабины (см. "Техобслуживание/по потребности").	
Передний BOM	Слить и залить свежее масло, заменить фильтр.	John Deere HY-GARD
Передний мост с трехчленной подвеской TLS	Поручить проверку аккумуляторов местному дилеру компании John Deere.	

OULXE59,001069A -59-28SEP04-1/1

Каждые 2000 ч

(Дополнительно выполнить работы, положенные каждые 10, 250, 500 и 1000 ч)

Описание	Техобслуживание	Смазочный материал
Клапаны	Поручить местному дилеру компании John Deere проверить клапанные зазоры.	
Запальные свечи	Поручить проверку легкости хода клапанов местному дилеру компании John Deere.	

OUI2401.0001356 -59-28OCT05-1/1

Через 3000 ч или раз в 3 года

(Дополнительно выполнить работы, положенные каждые 10, 250, 500, 750 и 1500 ч)

Описание	Техобслуживание	Смазочный материал
Система охлаждения *	Слить, промыть и наполнить.	

* Если John Deere COOL-GARD не используется, сократить периодичность слива до 2 лет или 2000 ч работы.

OULXE59.0010699 -59-28SEP04-1/1

По потребности

Описание	Техобслуживание	Смазочный материал
Воздухоочиститель	Очистить воздухоочиститель и воздушные фильтры кабины.	
Радиатор	Очистить.	
Топливная система	Проверить топливный фильтр; выпустить воздух из системы.	
Шины	Проверить давление в шинах.	
Места смазки	Смазать, если проводилась мойка машины струей воды под давлением.	Многоцелевая консистентная смазка
Батарея	Проверить концентрацию электролита.	
Предохранители	Заменить.	
Топливные форсунки и насос	Поручить их проверку местному дилеру компании John Deere.	

OULXE59.0010827 -59-14OCT05-1/1

Через 4500 ч или раз в 5 лет

(Дополнительно выполнить работы, положенные каждые 10, 250, 500, 750 и 1500 ч)

Описание	Техобслуживание	Смазочный материал
Мотор	Поручить организацию проверки демпфера коленвала двигателя дилеру компании John Deere.	

OU12401.000098F -59-01SEP01-1/1

Через 10 лет

Описание	Техобслуживание	Смазочный материал
Аккумулятор давления	При наличии – поручить замену аккумуляторы подвески кабины и мостов местному дилеру компании John Deere.	

OU12401.0000B10 -59-01JUL02-1/1

Каждые 10000 ч

(Дополнительно выполнить работы, положенные каждые 10, 250, 500, 1000 и 2000 ч)

Описание	Обслуживание	Смазочный материал
Запальные свечи	Поручить проверку местному дилеру компании John Deere (сопротивление, ржавление, наконечники и резьбы)	

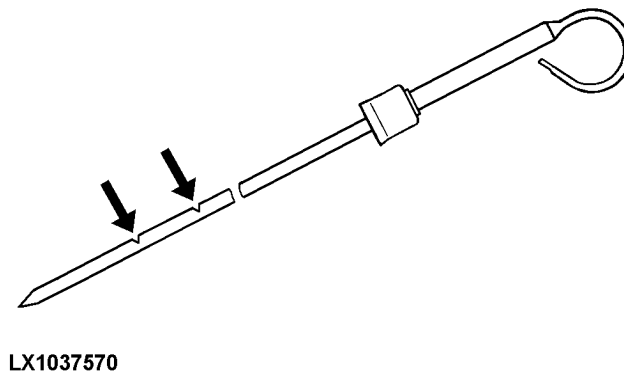
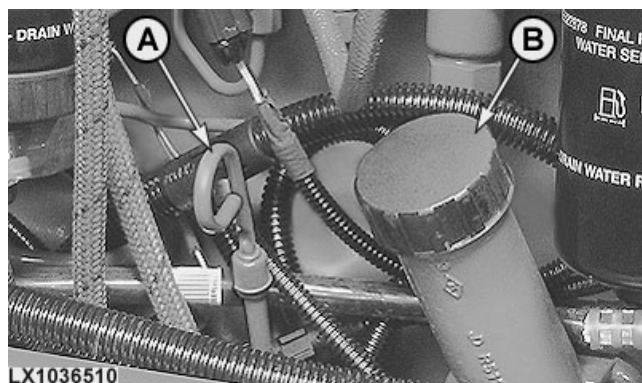
OU12401.0001357 -59-28OCT05-1/1

Техобслуживание/ежедневно или каждые 10 ч

Проверка уровня масла в двигателе

Уровень масла на щупе должен быть у отметки. Не запускать двигатель при уровне масла ниже самой нижней отметки на масляном щупе.

- A—Щуп
- B—Маслоналивная крышка



OU12401.000139F -59-24APR06-1/1

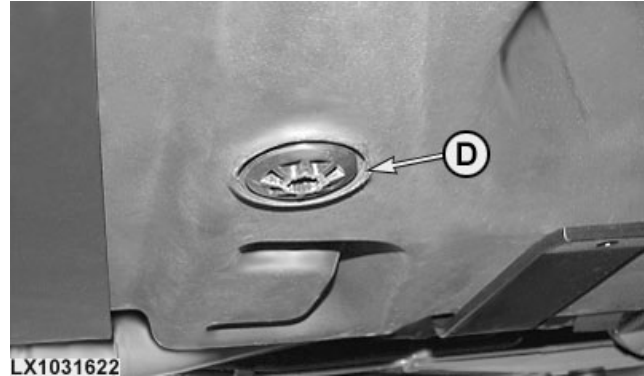
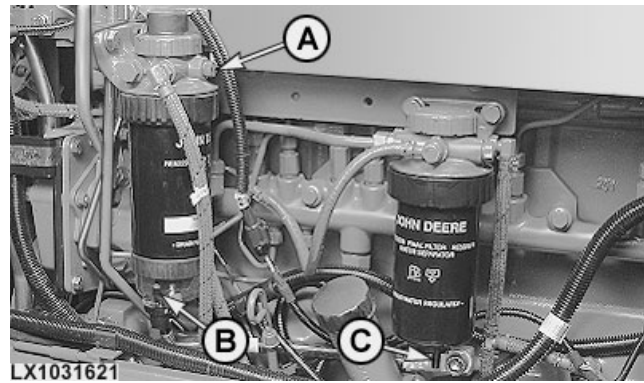
Проверка топливного фильтра

При наличии воды и осадка, осевшем в фильтре, действовать следующим образом:

1. Открыть прокачной винт (А).
2. Открыть сливную пробку (В) на 3/4 оборота. Заново затянуть пробку после выхода воды и осадочных отложений.
3. Открыть сливную пробку (С) на 3/4 оборота. Заново затянуть пробку после выхода воды и осадочных отложений.
4. Затянуть прокачной винт (А).
5. Повернуть ключ в замке зажигания вправо на одну позицию, чтобы можно было работать топливным насосом. Дать насосу поработать ок. 40 сек.

Если в топливном фильтре была вода, квадратным ключом на 1/2 дюйм. отвернуть на один оборот сливную пробку (D) под топливным баком. После слива воды и осадка снова завернуть сливную пробку от руки.

- А—Винт стравливания давления
- В—Сливная пробка
- С—Сливная пробка
- D—Сливная пробка (топливный бак)



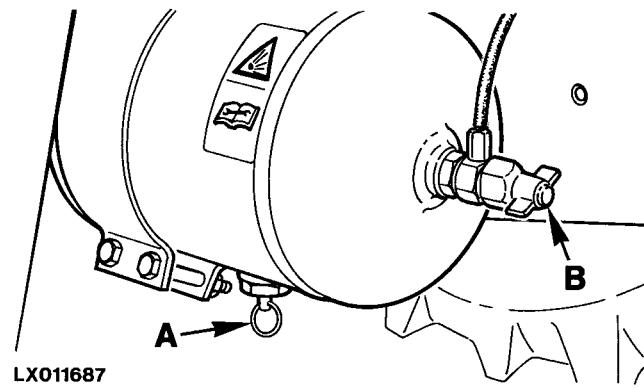
OULXE59,001084B -59-23DEC05-1/1

Проверка и слив воды из тормозной пневмосистемы прицепа

Потянуть за кольцо (А), чтобы слить воду из воздушного бака.

Воздушный бак имеет также разъем (В) для подкачки шин.

⚠ ВНИМАНИЕ: На разъеме для накачки шин присутствует полное давление воздушного бака – 800 кПа (8 бар; 116 фнт/кв. дюйм). **НЕ допускать перекачки шин!**



OULXE59,0010828 -59-24APR06-1/1

Проверка освещения

Проверять работу приборов освещения, особенно перед поездками по автодорогам.

Соблюдать все законодательные предписания.

LX,LICHT 002082 -59-01FEB92-1/1

Прочие работы по техобслуживанию

Если трактор используют для привода внешнего гидравлического оборудования, проверять уровень трансмиссионного/гидравлического масла.

Если трактор эксплуатируется в условиях особо высокой влажности и загрязненности, то необходима следующая дополнительная смазка:

- Смазать передний мост и вал привода передних колес.

- Задняя ось
- Трехточечная сцепка
- Автосцепка. Если сцепку/сцепку часто используют, ее тоже следует смазывать.

Эти процедуры описаны в разделе "Техобслуживание/каждые 250 ч" и "Техобслуживание/каждые 500 ч".

OU12401,000140A -59-13MAY06-1/1

Техобслуживание – каждые 250 ч

Техобслуживание топливного бака

Квадратным ключом на 1/2 дюйм. отвернуть на один оборот сливную пробку. Слить воду и другие примеси. Поставить обратно и затянуть сливную пробку вручную.



OUI2401.0000504 -59-03NOV00-1/1

Проверка уровня трансмиссионного/гидравлического масла

ВАЖНО: Проверить уровень масла, когда масло остыло. По возможности проверять уровень утром, когда масло холодное после того, как трактор простоял всю ночь.

1. Установить трактор на ровной площадке.
2. Включить блокировку трансмиссии на стоянке.
3. Опустить нижние тяги и переднее навесное рабочее оборудование.

Продолжение на следующей стр.

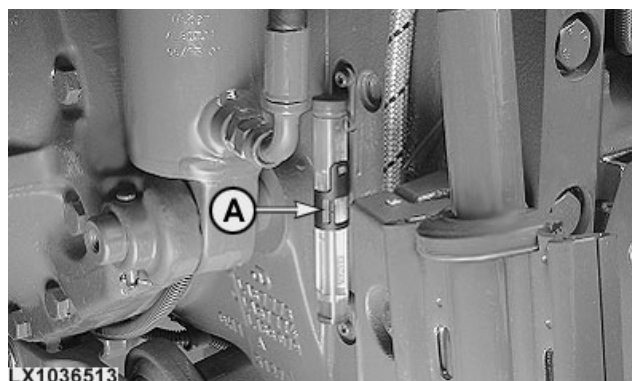
OULXE59.001082E -59-20OCT05-1/3

4. Тракторы 6530 и 6630

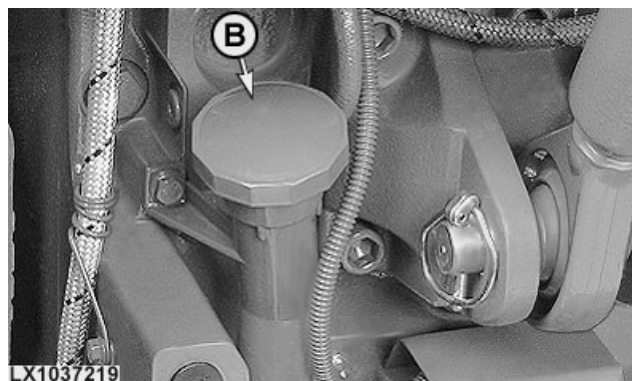
Уровень масла должен быть виден в окне смотрового стекла (А). В противном случае долить масло через маслозаливную горловину (В).

А—Смотровое стекло (левая сторона трансмиссии)

В—Заливная горловина



LX1036513 -UN-19OCT05



LX1037219 -UN-21OCT05

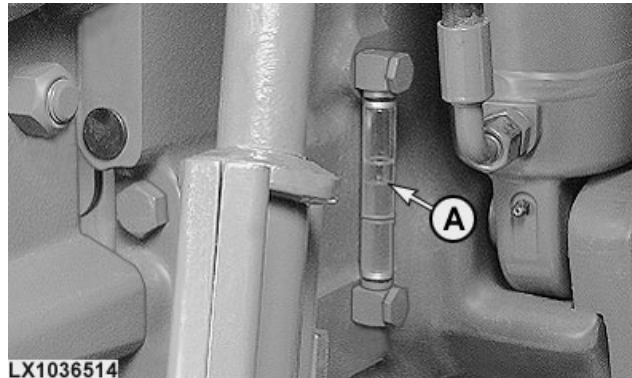
OULXE59,001082E -59-20OCT05-2/3

5. Тракторы 6830 и 6930

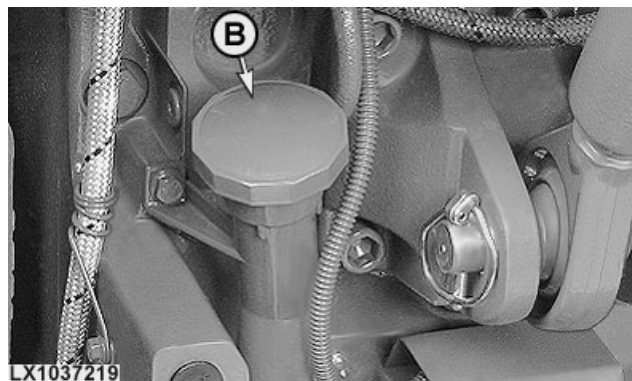
Уровень масла должен быть между отметками на смотровом стекле (А). В противном случае долить масло через маслозаливную горловину (В).

А—Смотровое стекло (правая сторона трансмиссии)

В—Заливная горловина



LX1036514 -UN-19OCT05



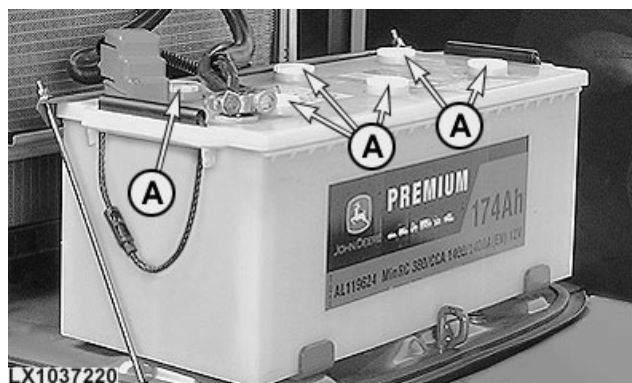
LX1037219 -UN-21OCT05

OULXE59,001082E -59-20OCT05-3/3

Проверка уровня электролита в аккумуляторной батарее

Вынуть заливные пробки (А). Уровень электролита должен быть выше отметки. Долить, используя только дистиллированную воду.

Следить, чтобы вентиляционные отверстия в крышках аккумуляторов всегда были открыты. Если выводные клеммы поржавели, удалить ржавчину жесткой щетинной щеткой и смазать клеммы неокислотной смазкой.



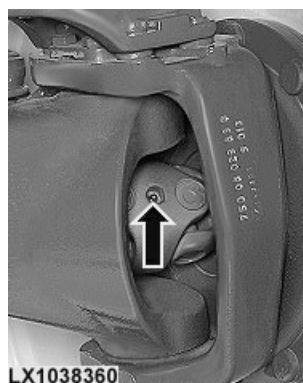
OU12401.0001323 -59-14OCT05-1/1

Смазка переднего моста и карданных валов. Валы

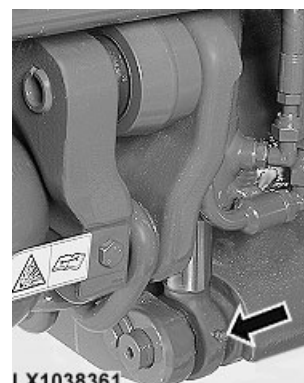
ВАЖНО: При эксплуатации в условиях высокой влажности и загрязненности смазку производить каждые десять часов работы.

Применить универсальную смазку John Deere для смазки пресс-масленок конечных передач (две на каждой), на мосту (с подвесной осью, один фитинг с каждой стороны трактора), на задний приводной вал и передний приводной вал (только с подвесной осью).

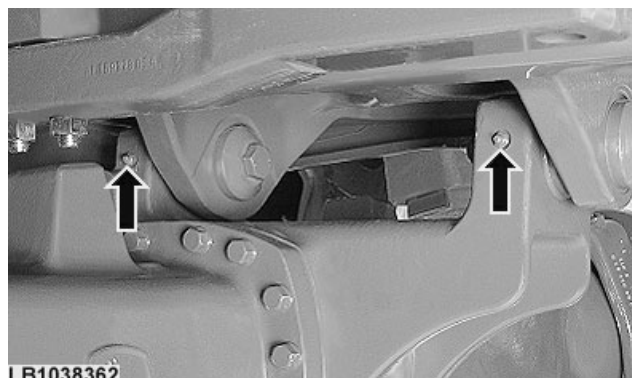
ВАЖНО: Перед заполнением все пресс-масленки тщательно чистить. Неисправные пресс-масленки сразу же заменять.



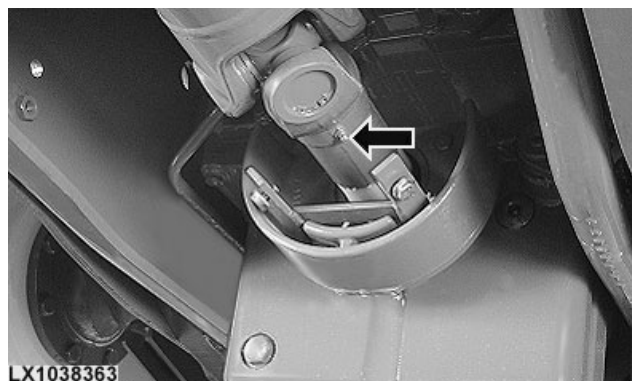
Конечная передача



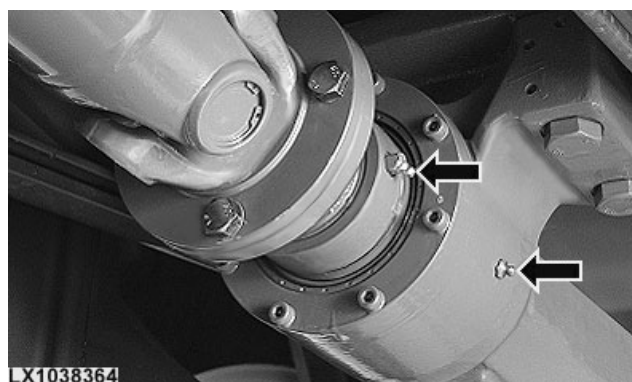
Подвесная ось



LB1038362



Приводной вал (задний)



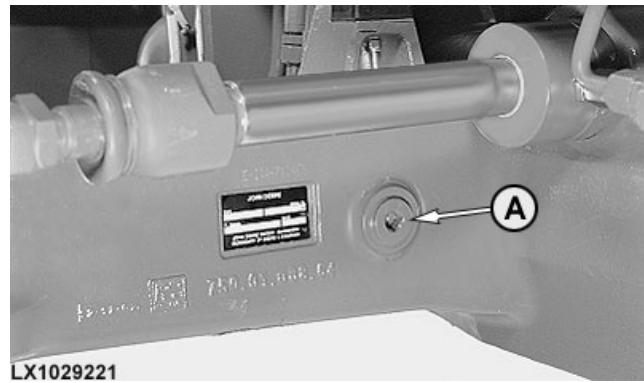
Приводной вал (передний)

Проверка уровня масла в корпусе моста MFWD

ВНИМАНИЕ: При нагреве масла оно может находиться под давлением. Осторожно отвинтить пробку для масла.

Вынуть пробку контроля уровня (А). Масло должно находиться на уровне резьбового отверстия. При необходимости долить масло. Затянуть пробку до усилия 150 Н•м (110 фнт-фт). Всегда пользоваться сортами масла, указанными в разделе “Топливо, смазочные материалы, гидравлические масла и охлаждающие жидкости”.

ПРИМЕЧАНИЕ: Число и расположение пробок контроля уровня разные в зависимости от типа моста.



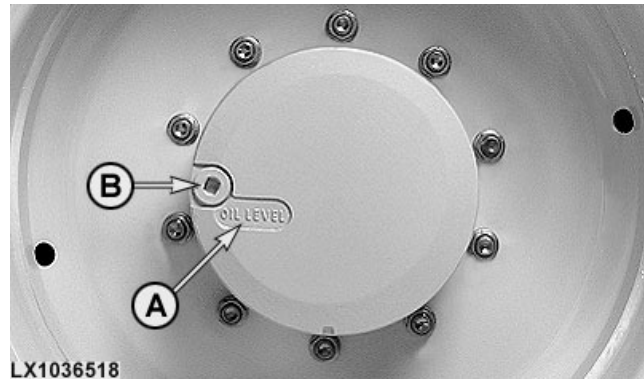
OU12401,0000E02 -59-01JUL03-1/1

Проверка уровня масла в конечных передачах МППК

ВНИМАНИЕ: При нагреве масла оно может находиться под давлением. Осторожно отвинтить пробку для масла.

1. Повернуть колесо так, чтобы отметка “УРОВЕНЬ МАСЛА” (А) стала горизонтальной.
2. Вынуть пробку контроля уровня (В). Масло должно находиться на уровне резьбового отверстия.
3. При необходимости долить масло до этого уровня. Затянуть пробку до усилия 150 Н•м (110 фнт-фт). Всегда пользоваться сортами масла, указанными в разделе “Топливо, смазочные материалы, гидравлические масла и охлаждающие жидкости”.

ПРИМЕЧАНИЕ: После первых 100 ч работы заменить масло в картере моста и конечных передачах. В дальнейшем замену производить через 1500 ч либо каждые 2 года работы (в первый наступивший срок).



OULXE59,0010830 -59-20OCT05-1/1

Проверка работы тормозов

Заглушить двигатель и проверить работу тормозов:

1. Поочередно прокатать правую и левую тормозные педали. Повторить это несколько раз на каждой педали. На каждой педали должно быть ощутимое сопротивление. В противном случае выпустите воздух из тормозной системы или обратитесь к местному дилеру компании John Deere.
2. Убедиться, что педали не достигают конца хода раньше, чем через 10 с после задействования. Если утечка такова, что указанное условие не выполняется либо одна педаль садится раньше другой, обратитесь к местному дилеру компании John Deere.
3. Выжимать обе педали одновременно. Ощутимое сопротивление должно ощущаться на обеих педалях примерно на одинаковой высоте. В противном случае, если разница высот превысит 51 мм (2 дюйм.), выпустить воздух из тормозной системы или обратиться к местному дилеру компании John Deere.



ВАЖНО: Любое заметное проседание от точки сопротивления говорит об утечке в системе. Обратиться к дилеру John Deere.

Ощутимое сопротивление педалям и сбалансированность левой и правой педали важны при экстренном торможении при заблокированных вместе педалях.

OUI2401,0001390 -59-09MAY06-1/1

Смазать приводной вал ВОМ

Закачать смазку во все масленки несколькими качками нагнетателя. Применять универсальную консистентную смазку John Deere.

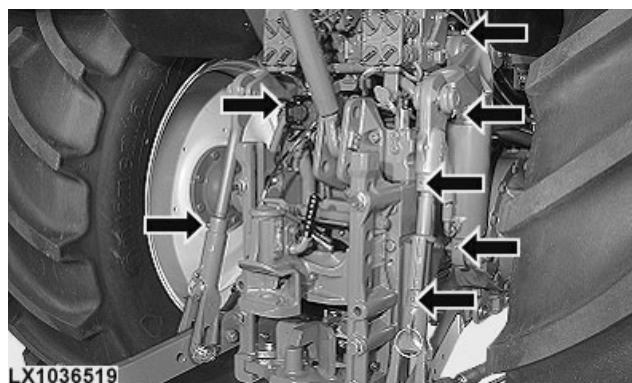


OULXE59,00108A2 -59-15MAY06-1/1

Смазка трехточечной сцепки

Закачать смазку во все масленки несколькими качками нагнетателя. Применять универсальную консистентную смазку John Deere.

ПРИМЕЧАНИЕ: Пресс-масленки на втором подъемном цилиндре и второй подъемной тяге на данном рисунке не видны.

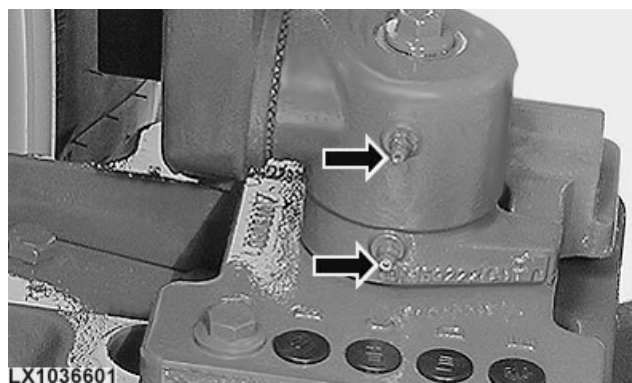


LX1036519 –UN-26APR06

OULXE59.0010847 –59-18DEC05-1/1

Регулировка подвижных крыльев

Закачать смазку во все масленки несколькими качками нагнетателя. Применять многоцелевую консистентную смазку John Deere.



LX1036601 –UN-16AUG05

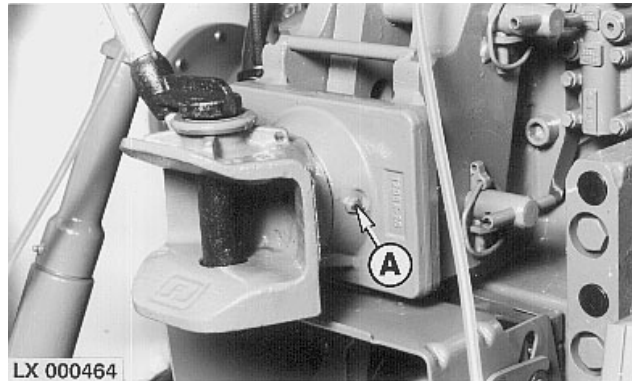
OUI2401.0001286 –59-09AUG05-1/1

Смазать лапы захвата

Регулярно смазывать пресс-масленку (A) лап захвата.

Чтобы полностью обеспечить смазку подшипника лап захвата, повернуть лапу в процессе смазки на 180°.

Проверить, правильно ли работает лапчатый захват.



LX000464 –UN-03JAN95

LX.OZUS 000345 –59-01APR92-1/1

Смазка гидравлической или электрогидравлической автосцепки

Закачать масло во все масленки несколькими качками нагнетателя. Применять многоцелевую консистентную смазку John Deere.



LX1015618 –UN-08JAN97

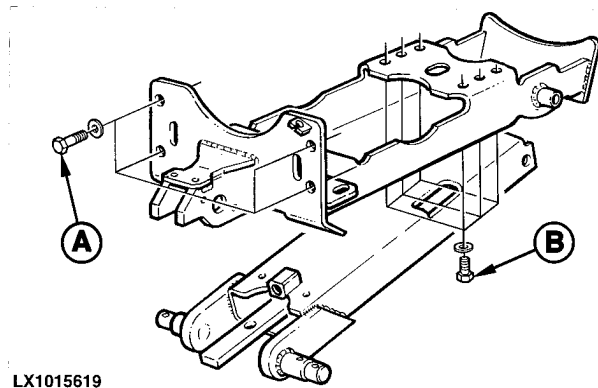
OUI2401.0000E38 –59-01JUL03-1/1

Гидравлическая или электрогидравлическая автосцепка

Проверить моменты затяжки крепежных болтов:

Затянуть крепежные болты (А) до 450 Н•м (330 фнт-фт).

Затянуть винты (В) до 265 Н•м (190 фнт-фт).



LX1015619

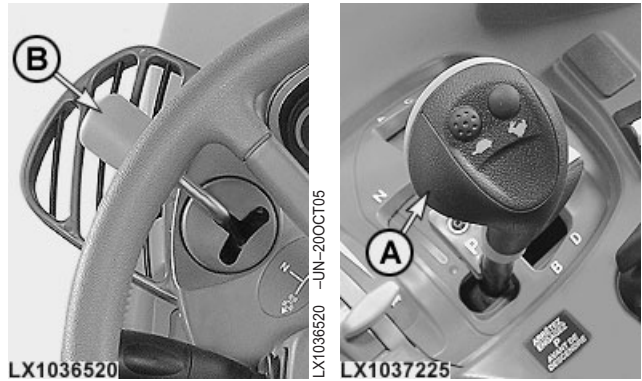
OU12401,0000E39 -59-01JUL03-1/1

LX1015619 -UN-08JAN97

Проверить цепь пуска с нейтралю

Тракторы с трансмиссией PowrQuad Plus или AutoQuad Plus:

1. Переставить рычаг переключения передач (А) на нейтраль.
2. Рычаг реверса хода (В) поставить на “передний ход” или “задний ход”.
3. Пустить двигатель и выждать 6 - 7 сек. Дисплей должен отобразить “N”.
4. Нажать педаль сцепления и включить любой диапазон. Плавно отпускать педаль сцепления. Трактор НЕ должен трогаться с места. Если это происходит, следует немедленно обратиться к местному дилеру компании John Deere.



LX1036520

LX1036520 -UN-20OCT05

LX1037225

LX1037225 -UN-02NOV05

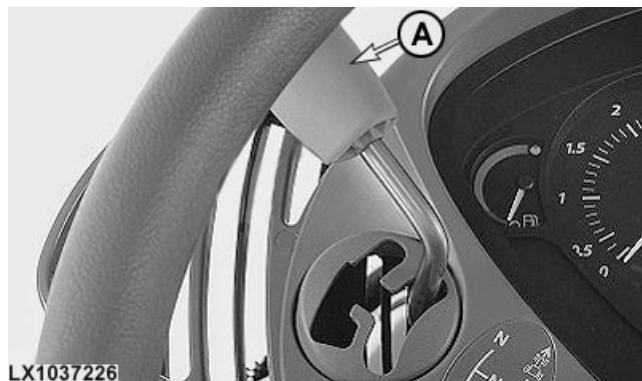
А—Рычаг переключения диапазонов
В—Рычаг реверсора

OULXE59,0010831 -59-20OCT05-1/2

Трактор с трансмиссией AutoPowr

1. Рычаг реверса хода (А) поставить на “передний ход” или “задний ход”.
2. Повернуть ключ зажигания до отказа вправо. Стартер не должен вращаться. Если это происходит, следует немедленно обратиться к местному дилеру компании John Deere.
3. Повторить проверку для другого направления движения.

А—Рычаг реверсора



LX1037226

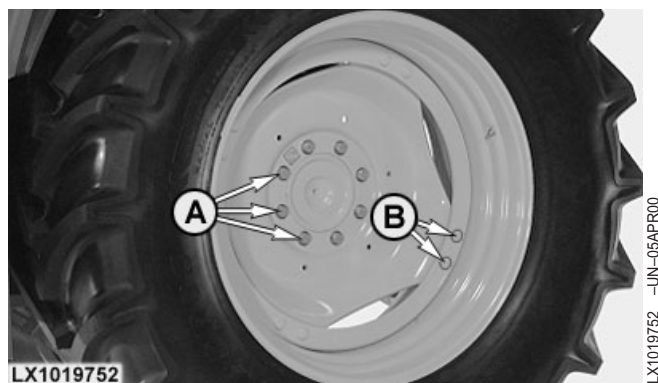
LX1037226 -UN-02NOV05

OULXE59,0010831 -59-20OCT05-2/2

Болты крепления колес

Затянуть болты и гайки крепления задних колес

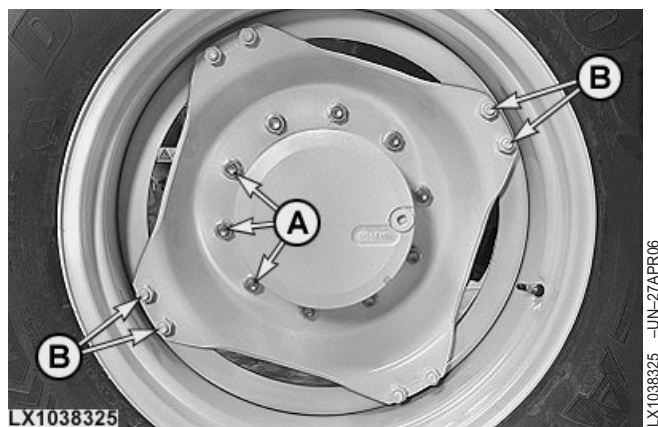
- A—500 Н·м (370 фнт-фт)
- B—250 Н·м (185 фнт-фт)



OULXE59.0010845 -59-24APR06-1/2

Затянуть болты/гайки на передних колесах

- A—480 Н·м (355 фнт-фт)
- B—250 Н·м (185 фнт-фт)



OULXE59.0010845 -59-24APR06-2/2

Техобслуживание/каждые 500 ч

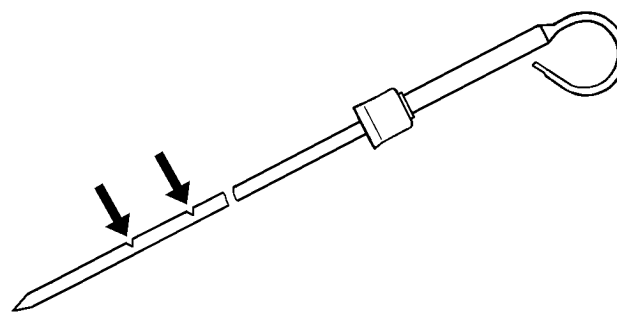
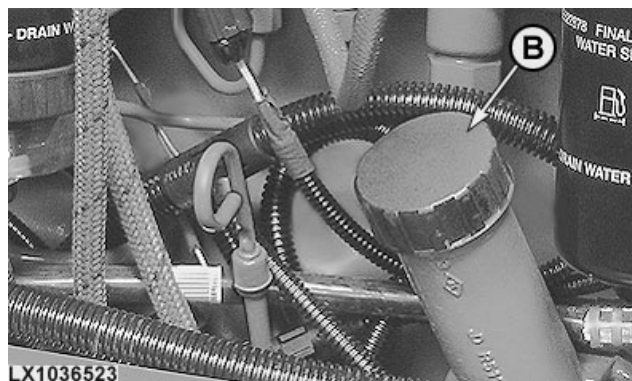
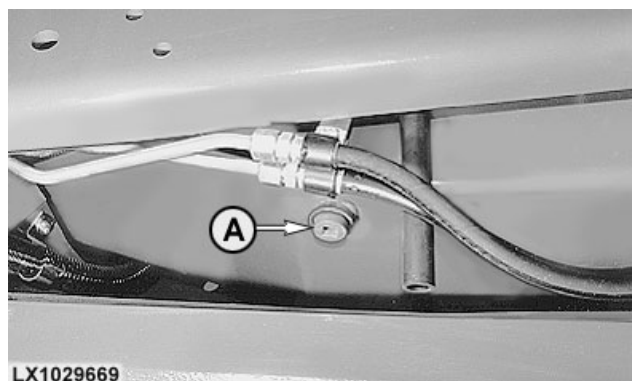
Замена моторного масла

ВАЖНО: Масло заменять на марки с иной вязкостью, как только это потребуется из-за сезонных изменений температуры.

ПРИМЕЧАНИЕ: Выполнить первую замену масла после первых 100 ч работы.

Слить разогретое в работе моторное масло, выключив двигатель.

1. Вынуть сливной винт (А).
2. В процессе слива масла из картера заменить фильтрующий элемент.
3. Установить на место и затянуть сливной винт до 50 Н•м (37 фнт-ффт). Использовать новое кольцевое уплотнение.
4. Залить картер свежим маслом соответствующей вязкости через заливную горловину (В). См. раздел “Топливо, смазочные материалы, гидравлические масла и охлаждающие жидкости”. При наличии фильтра емкость составляет примерно 19,5 л (5.2 галл. США).
5. Проверить уровень масла. Масло должно доходить до отметки “XXX” на масломерном щупе. При необходимости долить масло.
6. Некоторое время поработать двигателем и следить, нет ли утечек на корпусе фильтра и сливной пробке.
7. Выключить двигатель.
8. Масло должно доходить до отметки “XXX” на масломерном щупе.



A—Винт слива масла
B—Маслоналивная крышка

OUI2401,00013A0 -59-24APR06-1/1

Замена патрона фильтра для моторного масла

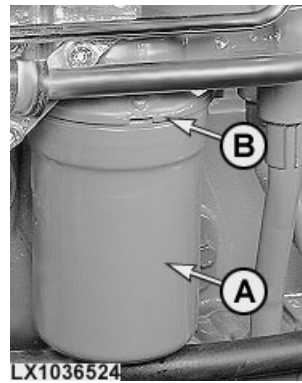
Вынуть элемент фильтра (А) и очистить поверхность (В) под фильтр. По потребности заменить противопыльное уплотнение на контактной поверхности на новое. Проследить, чтобы лепестки уплотнения вошли во впадины на контактной поверхности элемента фильтра.

Нанести тонкий слой масла на новые уплотнительные кольца (С) нового фильтра. Установить новый фильтр и затянуть от руки.

Запустить двигатель и проверить отсутствие течей на корпусе фильтра.

Выключить двигатель и проверить уровня масла.

ПРИМЕЧАНИЕ: Выполнить первую замену масляного фильтра после первых 100 ч работы.

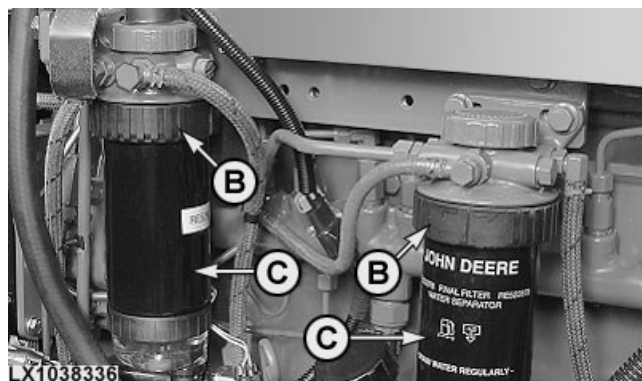
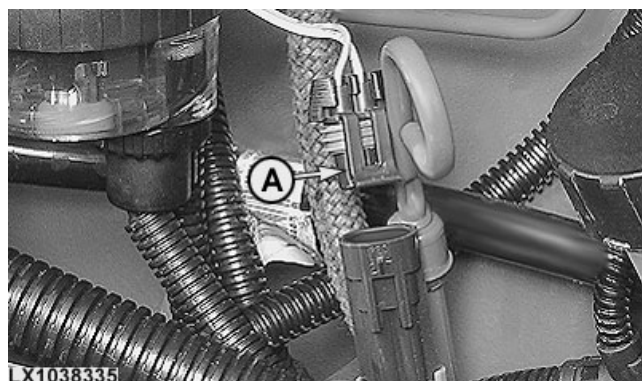


Замена топливного фильтра

Оба фильтра всегда менять одновременно.

1. Подсоединить разъем (А) датчика воды.
2. Отсоединить стопорное кольцо (В) фильтра и снять фильтр (С). Запечатать старый фильтр в коробку от нового.
3. Демонтировать водоотделитель и установить новый фильтр.
4. Закрепить новый фильтр. Метки на фильтре должны совпасть с таковыми на корпусе.
5. Затягивать стопорное кольцо (В), пока оно с щелчком не встанет на место.
6. Заново подсоединить кабель (А).
7. Повернуть ключ в замке зажигания вправо на одну позицию, чтобы можно было работать топливным насосом. Дать насосу поработать ок. 40 сек.

А—Трос
В—Стопорное кольцо
С—Фильтр



OULXE59.0010892 -59-24APR06-1/1

Смазка подшипников заднего моста

ВАЖНО: При эксплуатации в условиях высокой влажности и загрязненности смазку производить каждые десять часов работы.

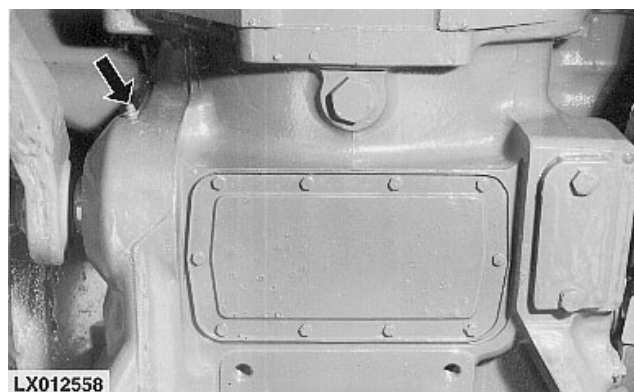
Закачать многоцелевую консистентную смазку John Deere шестью-семью качками нагнетателя.



LX,OACH 000413 -59-01MAY92-1/1

Смазка подшипников нижней тяги (тракторы 6830 и 6930)

Закачать масло во все масленки несколькими качками нагнетателя. Применять универсальную консистентную смазку John Deere.



LX012558 -UN-27JUN96

OULXE59.0010801 -59-01SEP05-1/1

Воздухозаборные шланги

Шланги могут быть различных типов смотря по типу двигателя.

Проверить шланг и затянуть зажимы.

Неплотные и поврежденные шланги приводят к попаданию загрязнений в двигатель.



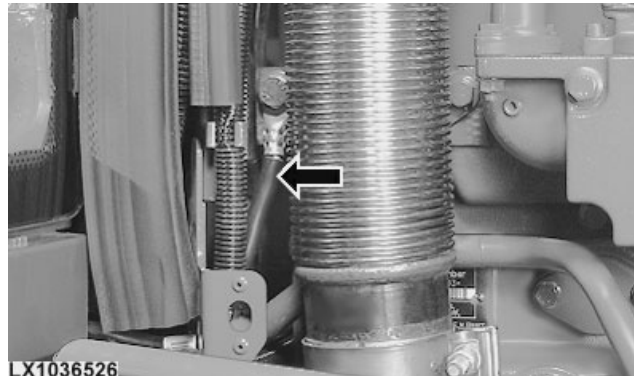
LX1026144 -UN-21MAY01

OUI2401.000092B -59-01MAY01-1/1

Проверка подсоединения двигателя к массе

Проверить кабель соединения на массу на отсутствие износа и повреждения. Убедиться в затяжке болтов крепления.

Заменить поврежденный заземляющий кабель.

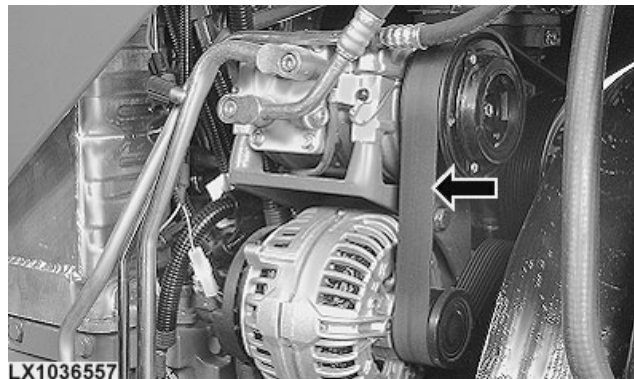


LX1036526 -UN-20OCT05

OUI2401.000132F -59-16OCT05-1/1

Проверить приводной ремень на двигателе на отсутствие износа

Если приводной ремень имеет какие-либо следы износа, следует обратиться к местному дилеру компании John Deere.



LX1036557 -UN-20OCT05

OUI2401.0001330 -59-16OCT05-1/1

Техобслуживание/каждые 750 ч

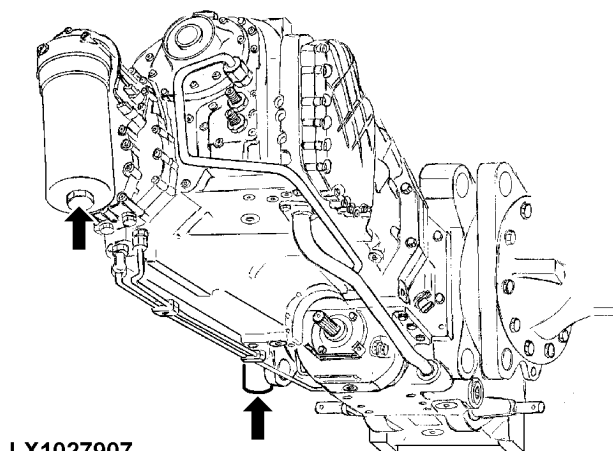
Замена элементов масляных фильтров трансмиссионной/гидравлической системы

ПРИМЕЧАНИЕ: Заменить вкладышей масляных фильтров трансмиссионной/гидравлической систем после первых 100 ч работы. Далее заменять после первых 750 ч работы и впоследствии регулярно каждые 750 ч.

1. Вывинтить фильтрующие элементы
2. Покрывать смазкой уплотнительные кольца новых фильтрующих элементов и вернуть эти элементы.

Использовать только фирменные фильтрующие элементы John Deere!

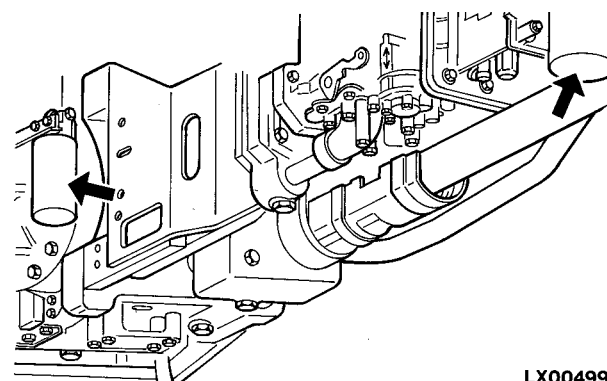
ВАЖНО: Оба фильтра всегда менять одновременно. Никогда не заменять поодиночке.



LX1027907

Тракторы с трансмиссией AutoPowr

LX1027907 -JUN-10DEC01



LX004991

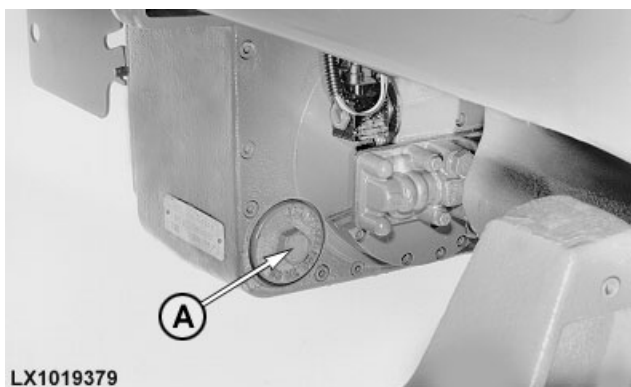
Тракторы без трансмиссии AutoPowr

LX004991 -JUN-18AUG95

OU12401.00103F8 -59-01JAN03-1/1

Замена фильтра на переднем ВОМ (при наличии)

Вывернуть пробку (А). Удалить фильтр и вставить новый. Снова ввернуть пробку.



LX1019379

LX1019379 -JUN-15MAY98

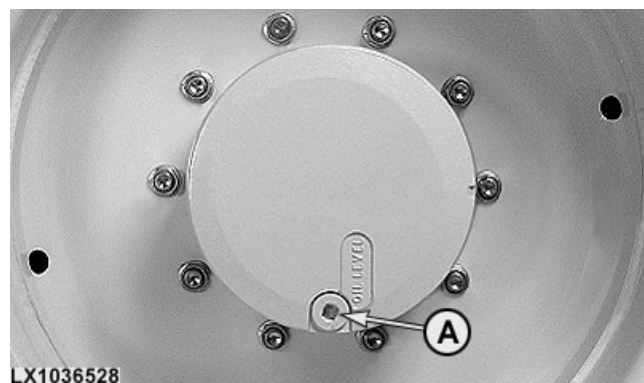
LX.OMWAR 017457 -59-01MAY98-1/1

Замена масла в конечных передачах (мост привода передних колес с тормозом)

Заменить масло в картере моста и конечных передачах после первых 100 ч. Затем производить замены каждые 750 ч работы. Всегда пользоваться сортами масла, указанными в разделе “Топливо, смазочные материалы, гидравлические масла и охлаждающие жидкости”.



ВНИМАНИЕ: При нагреве масла оно может находиться под давлением. Сливную пробку снимать медленно и осторожно.



A—Сливной винт

1. Проворачивать колесо, пока сливной винт (A) не окажется снизу. Вывинтить сливную пробку и слить топливо в подходящую емкость.
2. Провернуть колесо на 90° так, чтобы метка “Уровень масла” оказалась в горизонтальном положении (см. “Техобслуживание/каждые 250 ч”), и через резьбовое отверстие залить свежее масло. Масло должно находиться на уровне резьбового отверстия.
3. Вернуть на место пробку и затянуть до усилия 150 Н•м (110 фнт-фт) на тракторах 6530 - 6830 и до 120 Н•м (90 фнт-фт) на тракторах 6930.

Емкости, см. “Технические характеристики”.

Техобслуживание/раз в год

Проверка ремня безопасности

Если ремень, его пряжка, детали крепления или ретрактор имеют следы повреждений, ремень безопасности подлежит замене в сборе.

Ремень и детали крепления подлежат проверке не реже чем раз в год. При этом ремень проверяется на наличие всех деталей крепления ремня, а также таких повреждений как порезы, протертые места, признаки интенсивного или непривычного износа, обесцвечивание. При замене используйте только детали, предназначенные для данной машины. Обратиться к дилеру John Deere.

LX,OMWART020394 -59-01JUL99-1/1

Техобслуживание/каждые 1500 ч или раз в 2 года

Замена масла в мосту привода передних колес и конечных передачах

После первых 100 ч работы заменить масло в картере моста и конечных передачах. В дальнейшем замену производить через 1500 ч либо каждые 2 года работы (в первый наступивший срок). Всегда пользоваться сортами масла, указанными в разделе “Топливо, смазочные

материалы, гидравлические масла и охлаждающие жидкости”.

Всегда сливать моторное масло, пока она еще теплая, т.е. после продолжительной работы.

OU12401.000140B -59-13MAY06-1/1

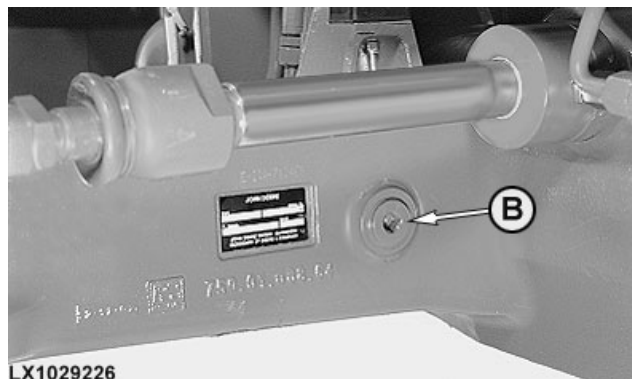
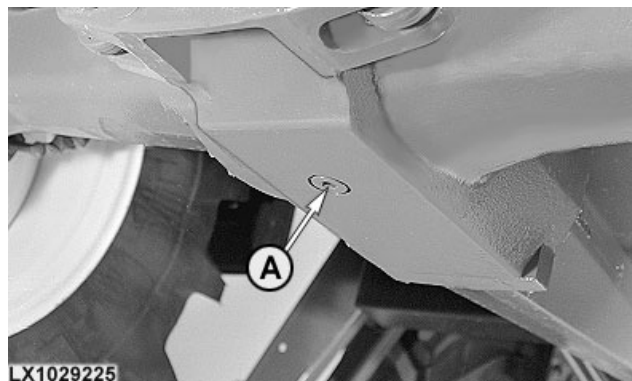
Замена масла в корпусе ведущего моста передних колес

! **ВНИМАНИЕ:** При нагреве масла оно может находиться под давлением. Сливную пробку снимать медленно и осторожно.

1. Снять резьбовую сливную пробку (А) и слить топливо в подходящую емкость.
2. Установить на место и затянуть сливную пробку до 150 Н•м (110 фнт-фт).
3. Вынуть пробку контроля уровня/заливную пробку (В). Залить свежее масло. Уровень охлаждающей жидкости должен быть у нижней кромки заливной горловины. Установить пробку на место.

Емкости, см. “Технические характеристики”.

ПРИМЕЧАНИЕ: Расположение пробок разное в зависимости от типа моста.



OU12401.0000E07 -59-01JUL03-1/1

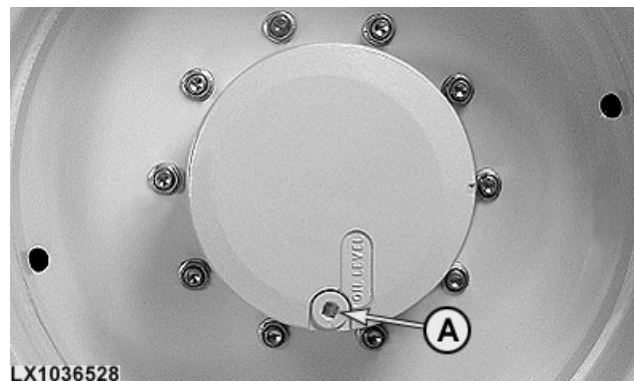
Замена масла в конечных передачах привода передних колес



ВНИМАНИЕ: При нагреве масла оно может находиться под давлением. Сливную пробку снимать медленно и осторожно.

1. Проворачивать колесо, пока сливной винт (А) не окажется снизу. Вывинтить сливную пробку и слить топливо в подходящую емкость.
2. Провернуть колесо на 90° так, чтобы метка "Уровень масла" оказалась в горизонтальном положении (см. "Техобслуживание/каждые 250 ч"), и через резьбовое отверстие залить свежее масло. Масло должно находиться на уровне резьбового отверстия.
3. Вернуть на место пробку и затянуть до усилия 150 Н•м (110 фнт-фт) на тракторах 6530 - 6830 и до 120 Н•м (90 фнт-фт) на тракторах 6930.

Емкости, см. "Технические характеристики".



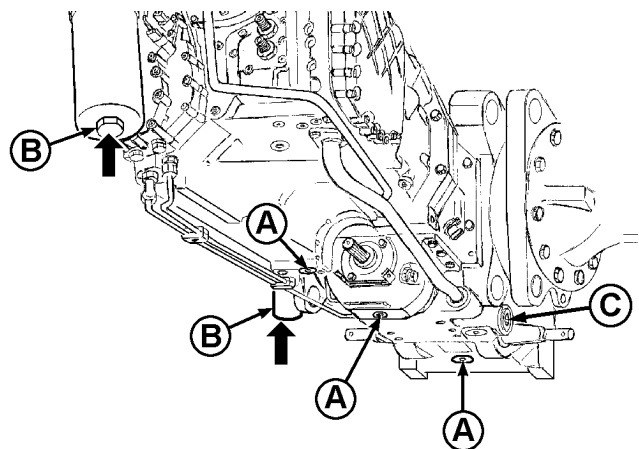
Замена трансмиссионного/гидравлического масла (тракторы с трансмиссией AutoPowr)

1. Пустить двигатель и опробовать различные операции с гидроприводом для прогрева масла.
2. Установить трактор на ровной площадке. Опустить нижние тяги и переднее навесное рабочее оборудование.
3. Заглушить двигатель и вынуть ключ зажигания.
4. Затянуть ручной тормоз (передача на нейтрالي).
5. Вынуть сливные винты (А).
6. Заменить фильтрующие элементы (В) для трансмиссионного/гидравлического масла.
7. На тракторах 6530 и 6630 вынуть пробку (С); на тракторах 6830 и 6930 снять линию подачи масла (С). Вынуть заборный фильтр и промыть его в топливе. Снова установить масляный сетчатый фильтр.
8. Перед заливкой свежего масла заменить уплотнения и затянуть прокачные винты до 50 Н•м (35 фнт-фт).
9. Долить в картер трансмиссии трансмиссионное/гидравлическое масло.

Тракторы 6530 и 6630	60 л (15.9 галл. США)
Тракторы 6830 и 6930	66 л (17.4 галл. США)
С дополнительным маслобаком	14 л (3.7 галл. США)

Пустить ненадолго двигатель и опробовать различные операции с гидроприводом. Выключить двигатель.

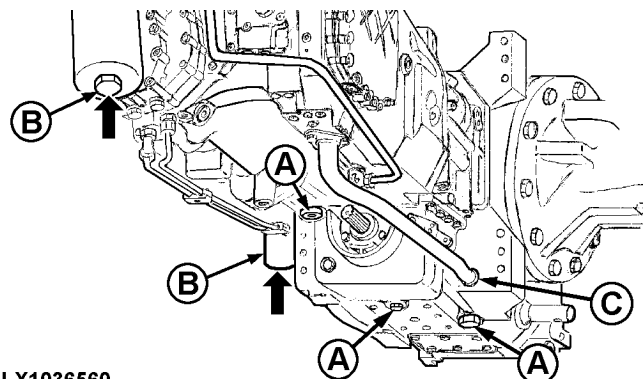
Выждать 10 - 15 мин, прежде чем проверить уровень масла. Уровень масла должен быть между отметками на щупе или смотровом стекле. В противном случае довести уровень до нормы.



LX1036561

Фильтры и винты (6530/6630)

LX1036561 -UN-30MAY05



LX1036560

Фильтры, винты и маслопровод (6830/6930)

LX1036560 -UN-30MAY05



LX1031731

LX1031731 -UN-18AUG03

- А—Сливные пробки
- В—Фильтры для трансмиссионного/гидравлического масла
- С—Резьбовая пробка или маслопровод
- Д—Дополнительный маслобак

Замена трансмиссионного/гидравлического масла (тракторы без трансмиссии AutoPowr)

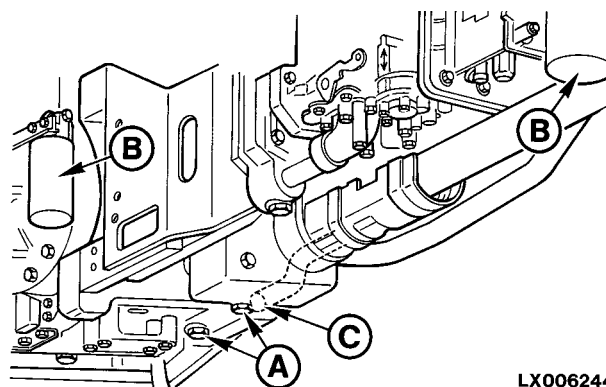
Тракторы 6530 и 6630

1. Пустить двигатель и опробовать различные операции с гидроприводом для прогрева масла.
2. Установить трактор на ровной площадке. Опустить нижние тяги и переднее навесное рабочее оборудование.
3. Заглушить двигатель и вынуть ключ зажигания.
4. Затянуть ручной тормоз (передача на нейтрالي).
5. Вынуть сливные винты (A).
6. Заменить фильтрующие элементы (B) для трансмиссионного/гидравлического масла.
7. Снять резьбовую пробку (C) вытащить заборный фильтр и промыть его в топливе.
8. Перед заливкой свежего масла заново установить заборный фильтр, заменить уплотнения и затянуть прокачные винты до 50 Н•м (35 фнт-фт).
9. Долить в картер трансмиссии трансмиссионное/гидравлическое масло.

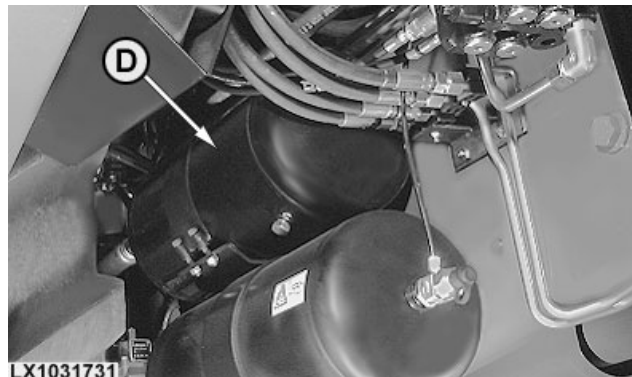
Трансмиссия PowrQuad Plus	..	52 л (13.7 галл. США)
Трансмиссия AutoQuad Plus	..	52 л (13.7 галл. США)
С дополнительным маслобаком		14 л (3.7 галл. США)

Пустить ненадолго двигатель и опробовать различные операции с гидроприводом. Выключить двигатель.

Выждать 10 - 15 мин, прежде чем проверить уровень масла. Уровень масла должен быть между отметками на щупе. В противном случае довести уровень до нормы.



LX006244 -UN-07AUG95



LX1031731 -UN-16AUG03

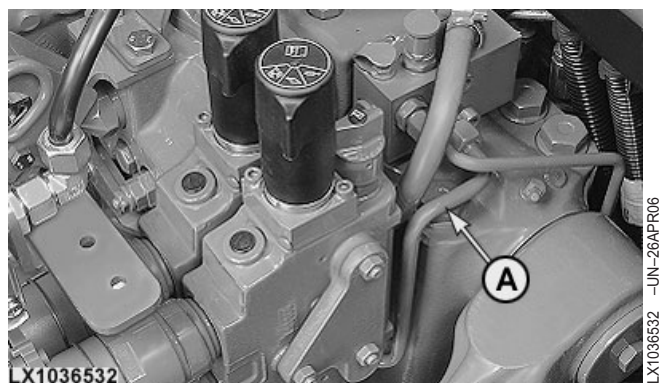
- A—Сливные пробки
- B—Фильтры для трансмиссионного/гидравлического масла
- C—Резьбовая пробка
- D—Дополнительный маслобак

Продолжение на следующей стр.

OULXE59,0010835 -59-24APR06-1/2

Дополнительные работы на тракторах с гидротормозами прицепа

1. Отсоединить гидравлический провод (A).
2. Снять фильтр с гидравлического провода и промыть его в топливе.
3. Заново вставить фильтр и подсоединить гидравлический провод.



OULXE59.0010835 -59-24APR06-2/2

Замена трансмиссионного/гидравлического масла (тракторы без трансмиссии AutoPowr)

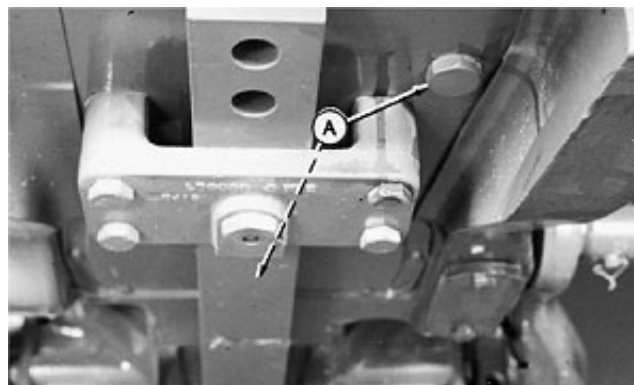
Тракторы 6830 и 6930

1. Пустить двигатель и опробовать различные операции с гидроприводом для прогрева масла.
2. Установить трактор на ровной площадке. Опустить нижние тяги и переднее навесное рабочее оборудование.
3. Заглушить двигатель и вынуть ключ зажигания.
4. Затянуть ручной тормоз (передача на нейтрали).
5. Вынуть сливные винты (A).
6. Заменить фильтры трансмиссионного/гидравлического масла. См. "Техобслуживание/каждые 750 ч".
7. Вынуть сапун и промыть его в топливе (см. ниже).
8. Перед заливкой свежего масла заново установить заборный фильтр, заменить уплотнения и затянуть прокачные винты до 50 Н•м (35 фнт-фт).
9. Долить в картер трансмиссии трансмиссионное/гидравлическое масло.

Трансмиссия PowrQuad Plus	..	56 л (14.8 галл. США)
Трансмиссия AutoQuad Plus	..	56 л (14.8 галл. США)

Пустить ненадолго двигатель и опробовать различные операции с гидроприводом. Выключить двигатель.

Выждать 10 - 15 мин, прежде чем проверить уровень масла. Уровень масла должен быть между отметками на смотровом стекле. В противном случае довести уровень до нормы.



RW20384 -UN-28JUL92



RW55745 -UN-08JUL96

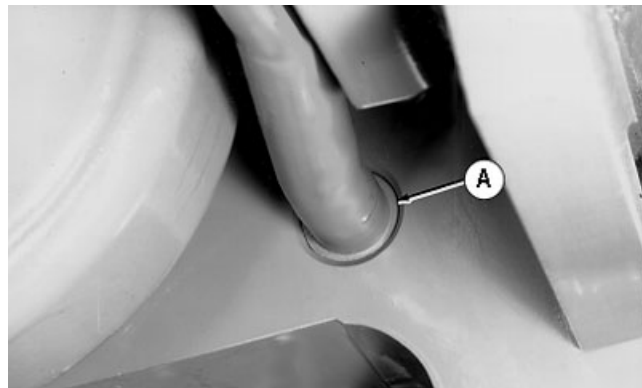
Продолжение на следующей стр.

OULXE59,0010836 -59-24APR06-1/3

Очистка всасывающего сапуна

После слива трансмиссионного/гидравлического масла демонтировать (A) маслопровод впереди слева от корпуса дифференциала. Извлечь всасывающий сапун, промыть его топливом и затем очистить в струе сжатого воздуха.

Установить обратно сапун и уплотнение, кольцевое уплотнение и маслопровод.

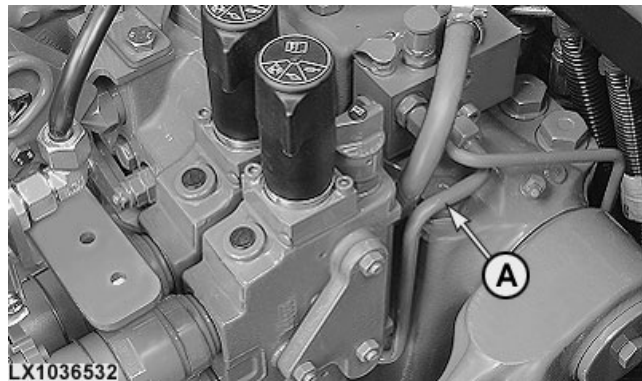


RW55746 -UN-11JUL96

OULXE59.0010836 -59-24APR06-2/3

Дополнительные работы на тракторах с гидротормозами прицепа

1. Отсоединить гидравлический провод (A).
2. Снять фильтр с гидравлического провода и промыть его в топливе.
3. Заново вставить фильтр и подсоединить гидравлический провод.



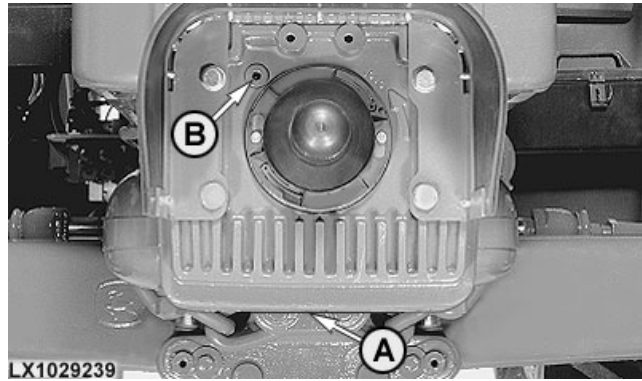
LX1036532 -UN-26APR06

OULXE59.0010836 -59-24APR06-3/3

Замена масла в переднем ВОМ (при наличии)

Вывернуть пробки (A) и (B) и слить масло.

Снова ввернуть пробку (A). Долить в картер механизма отбора мощности 3,5 л (0.9 галл. США) трансмиссионного/гидравлического масла. Снова ввернуть пробку (B).



LX1029239 -UN-15APR03

OUI2401.00103ED -59-01JAN03-1/1

Замена охлаждающей жидкости

ВНИМАНИЕ: Не открывать крышку (А), пока температура охлаждающей жидкости не опустится ниже точки кипения. Прежде чем полностью снять крышку, медленно отвинчивать ее, чтобы сбросить давление.

ПРИМЕЧАНИЕ: Если хладагент John Deere COOL-GARD не использовался, уменьшить периодичность слива до 2 лет или 2000 ч работы.

1. На тракторах с кабиной повернуть регулятор нагревания до отказа вправо.
2. Прежде чем полностью снять крышку (А), медленно отвинчивать ее.
3. До отказа повернуть против часовой стрелки регулятор соединения/разъединения (В).
4. Подставить емкость под слив для сбора хладагента. Снять сливную пробку (С).

После опорожнения системы закрыть радиатор сливной пробкой (С) и залить систему чистой водой.

Дать поработать двигателю, чтобы он достиг температуры эксплуатации. Выключить двигатель и опорожнить систему охлаждения.

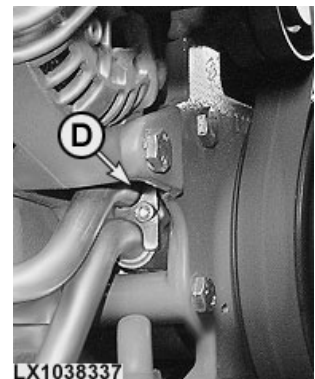
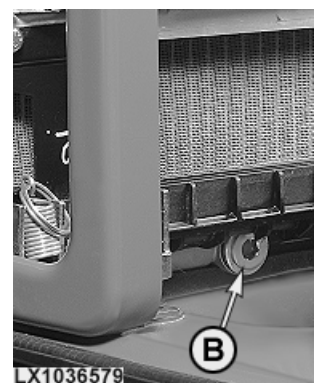
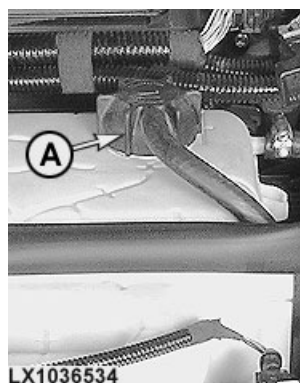
Снова поставить сливную пробку и залить систему чистой водой.

ВАЖНО: Категорически запрещается заливать холодную воду или охлаждающую жидкость в разогретый двигатель. Всегда использовать теплую воду или подождать до охлаждения двигателя.

Снова дать поработать двигателю, чтобы он достиг температуры эксплуатации. Выключить двигатель и снова опорожнить систему.

Отсоединить линию (D). Снова поставить сливную пробку, и на этот раз залить систему предназначенным хладагентом (см. раздел “Топливо, смазочные материалы, гидравлические масла и охлаждающие жидкости”) (D). Затянуть провод (D).

Долить охлаждающую жидкость до отметки “max.”.



- А—Крышка наливной горловины
- В—Регулятор соединения/разъединения (передняя часть радиатора)
- С—Сливной винт (задняя часть радиатора)
- D—Промежуточный охладитель

Включить двигатель и дать поработать 5 мин.

Заглушить двигатель и долить охлаждающую жидкость до отметки “max.”.

Запустить двигатель и прогреть его до рабочей температуры.

Заглушить двигатель и долить охлаждающую жидкость до отметки “max.”.

До отказа повернуть по часовой стрелке регулятор соединения/разъединения (B).

Вернуть на место и закрыть заливную крышку (A).

Для эффективной работы решетка радиатора должна быть чистой. Удалять пыль или масло и тщательно выравнивать погнутые ламели.

OULXE59.0010893 -59-24APR06-2/2

Техобслуживание/по потребности

Воздухоочиститель двигателя

При появлении сообщения на панели CommandCenter о том, что воздухоочиститель двигателя загрязнен, элемент первичной очистки воздухоочистителя следует вынуть и очистить.

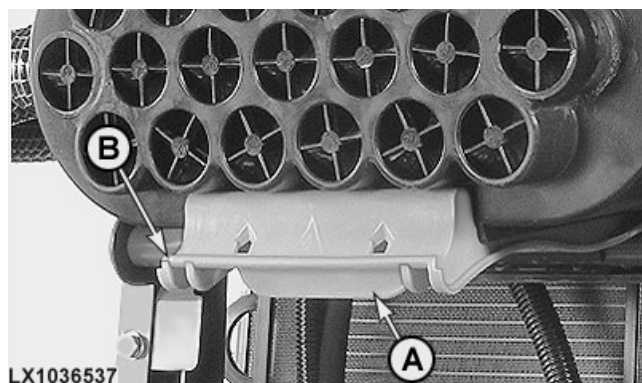
Эту операцию можно ненадолго отложить, например, до ближайшего удобного случая. Если техобслуживание очистителя проводилось по правилам, на его работу задержка не повлияет.

Элемент фильтра грубой очистки можно очищать до пяти раз. Затем и во всяком случае после 1500 ч работы (либо же через 2 года) вкладыш следует заменить.

Открыть капот, вывести полку (A) и повернуть защелку (B) вниз. Откинуть крышку (C) вверх. Извлечь из корпуса очистителя фильтрующий элемент.

ВАЖНО: Категорически запрещается запускать двигатель без фильтрующего элемента грубой очистки!

A—Выступ
B—Фиксатор
C—Крышка



OU12401,0001338 -59-18OCT05-1/1

Очистка вкладыша грубой очистки

Если вкладыш приходится чистить в поле, в качестве временной меры постучать им по ладони.

ВАЖНО: Не допускать повреждения или деформации направляющего кольца.

По возвращению в мастерские тщательно чистить фильтрующий вкладыш или заменить его новым.



OU12401,0000933 -59-01MAY01-1/1

Чистка запыленного вкладыша

Если простукиванием вкладыша пыль не удаляется, продуть его сжатым воздухом (при давлении не выше 600 кПа; 6 бар; 90 фунт/кв. дюйм.), вставив наконечник во вкладыш и выдувая изнутри наружу фильтра.

Если и после очистки горит индикаторная лампочка очистителя, вкладыш следует заменить.

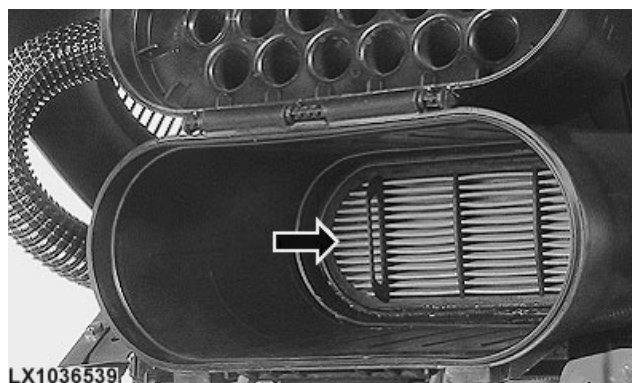


OU12401.00102DE -59-01SEP01-1/1

Вторичный (страхующий) элемент

Этот фильтр полагается менять при повреждениях. Заменять его при каждой пятой замене первичного вкладыша фильтра, но не позже, чем через 1500 ч работы.

ВАЖНО: Не пытайтесь очистить фильтр тонкой очистки, его следует заменять.

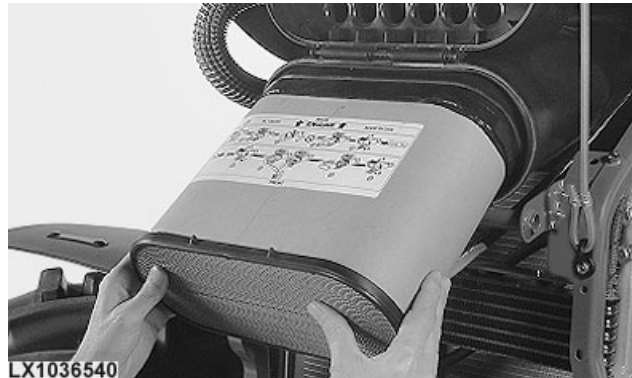


OU12401.0001339 -59-17OCT05-1/1

Установка

Очищенный или новый вкладыш фильтра грубой очистки резиновым уплотнением вперед (см. стрелку на табличке, указывающую внутрь корпуса) до отказа в корпус. Опустить крышку и дать защелке со щелчком встать на место.

ВАЖНО: Пока фильтр надежно не закреплен, никогда не закрывать капот и не запускать двигатель.



OU12401.000133A -59-17OCT05-1/1

Чистка воздушных фильтров кабины

ПРИМЕЧАНИЕ: На тракторах, оснащенных фильтрами *Ultra-Gard* с активированным углем, чистка фильтров невозможна. Эти фильтры следует заменять на новые через 500 ч работы, но не реже раза в год.

Каждый раз при техобслуживании фильтра грубой очистки необходимо снимать также два кабинных воздушных фильтра и рециркуляционные воздушные фильтры и чистить их струей сжатого воздуха, направляя ее от чистой стороны.

Заменять воздушные фильтры кабины одновременно фильтром грубой очистки для двигателя.



LX1026154

LX1026154 –JUN-21MAY01



LX1036541

LX1036541 –JUN-20OCT05

OU12401,000133B –59-17OCT05-1/1

Очистка радиатора и конденсатора (при наличии)

Для эффективной работы решетка радиатора должна быть чистой.

Отвести в сторону экран (при наличии). Удалить грязь с радиатора и его решетки.

Заменить решетку радиатора.

ПРИМЕЧАНИЕ: Если трактор оснащен системой кондиционирования воздуха, отклонить конденсатор системы кондиционирования воздуха в сторону перед очисткой радиатора (см. описание ниже).



LX1037231

LX1037231 –JUN-02NOV05

Продолжение на следующей стр.

OU12401,000133C –59-17OCT05-1/2

Трактор с системой кондиционирования воздуха

Для эффективного охлаждения содержать в чистоте внешнюю часть конденсатора.

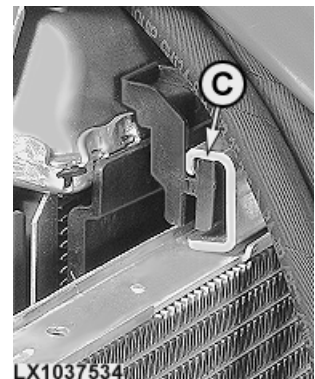
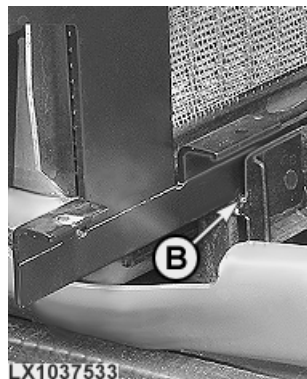
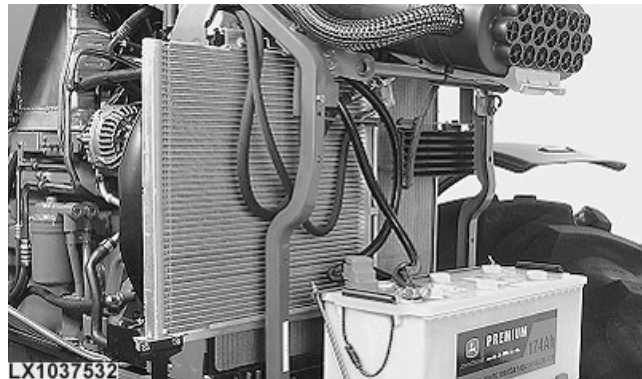
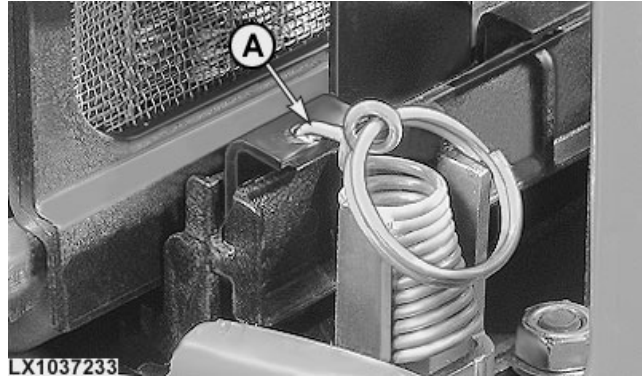
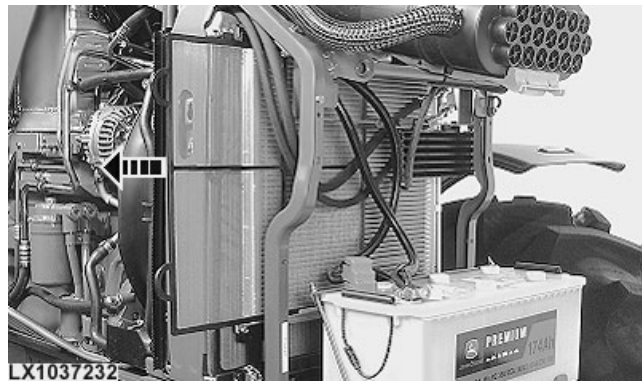
Отвести в сторону экран (при наличии). Полностью удалить грязь.

Отсоединить пружину (А) с обеих сторон трактора и наклонить конденсатор в сторону. Полностью удалить грязь.

При повторной установке конденсатора убедиться в том, что он нормально входит в соединение с нижней и верхней направляющими (В и С соответственно). Также убедиться в том, что конденсатор отцентрован относительно радиатора. Заново соединить пружины (А) с обеих сторон.

Заменить решетки конденсатора и радиатора.

- А—Пружина
- В—Нижняя направляющая
- С—Верхняя направляющая



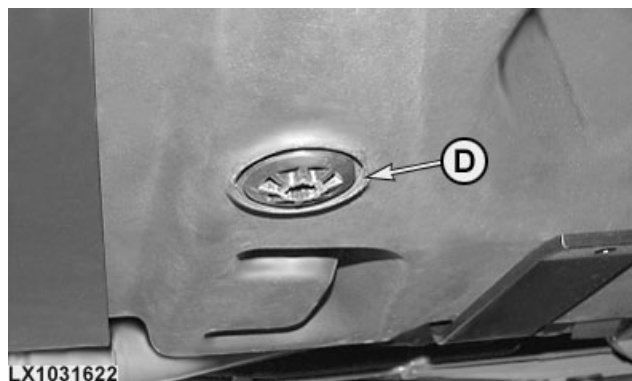
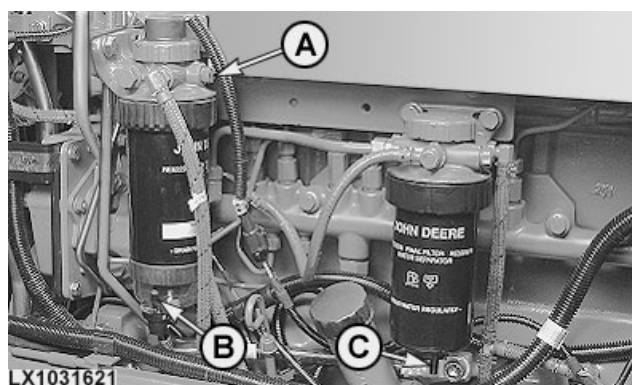
Проверка топливного фильтра

При наличии воды и осадка, осевшем в фильтре, действовать следующим образом:

1. Открыть прокачной винт (А).
2. Открыть сливную пробку (В) на 3/4 оборота. Заново затянуть пробку после выхода воды и осадочных отложений.
3. Открыть сливную пробку (С) на 3/4 оборота. Заново затянуть пробку после выхода воды и осадочных отложений.
4. Затянуть прокачной винт (А).
5. Повернуть ключ в замке зажигания вправо на одну позицию, чтобы можно было работать топливным насосом. Дать насосу поработать ок. 40 с.

Если в топливном фильтре была вода, квадратным ключом на 1/2 дюйм. отвернуть на один оборот сливную пробку (D) под топливным баком. После слива воды и осадка снова завернуть сливную пробку от руки.

- А—Винт стравливания давления
- В—Сливная пробка
- С—Сливная пробка
- D—Сливная пробка (топливный бак)



OULXE59,001084B -59-23DEC05-1/1

Прокачка топливной системы

⚠ ВНИМАНИЕ: Жидкость под высоким давлением, оставшаяся в топливопроводах, может стать причиной тяжелой травмы. Не разъединяйте и не пытайтесь ремонтировать топливопроводы, датчики или любые другие компоненты между нагнетательным насосом и форсунками.

При опорожнении топливного бака или замене топливного фильтра следует выпустить воздух из топливной системы.

Повернуть ключ в замке зажигания вправо на одну позицию, чтобы можно было работать топливным насосом. Дать насосу поработать ок. 40 с.



OUI2401,000133D -59-20OCT05-1/1

Смазать все точки смазки

Смазать все точки смазки, если проводилась мойка машины струей воды под давлением.

OUI2401,000133E -59-17OCT05-1/1

Сиденье механика-водителя

Смазать полозья (А) многоцелевой смазкой John Deere.

OUI2401,000133F -59-17OCT05-1/1

Не допускайте взрыва батарей аккумуляторов

Не допускайте попадания на верхнюю часть батареи искр, зажженных спичек и открытого пламени. Выделяющийся в аккумуляторах газ может взорваться.

Ни в коем случае не проверяйте, заряжена ли батарея, прикладывая к ее выводам металлический предмет. Используйте вольтметр или ареометр.

Не заряжайте замерзшую батарею – она может взорваться. Нагреть батарею до 16°C (60°F).



TS204 -JUN-23AUG88

DX,SPARKS -59-03MAR93-1/1

Аккумуляторная батарея – проверка плотности электролита

Проверять удельную плотность электролита ареометром следует в каждом аккумуляторе батареи в отдельности.

Полностью заряженная батарея должна иметь удельную плотность 1,28. Подзаряжать батареи, если показания ниже 1,20.

ПРИМЕЧАНИЕ: В тропических районах аккумуляторная батарея полностью заряжена, если плотность составляет 1,23.



LX1037218

LX1037218 -JUN-21OCT05

OUI2401,0001340 -59-17OCT05-1/1

Стартер

При отказах стартера после включения ключа на пуск тщательно проверить всю систему пуска. Проверить удельную плотность в батарее с помощью ареометра и удостовериться, что ни один из кабелей не поврежден и не протерт, не отсоединен и не корродирован.

Если вышеупомянутые проверки не помогут улучшить состояние стартера, обратиться к дилеру John Deere.

OU12401.000093E -59-01MAY01-1/1

Предохранители и реле моторного отделения

ВАЖНО: Во избежание выхода из строя электросистемы никогда не использовать предохранитель большего номинала по сравнению с прежним.

ПРИМЕЧАНИЕ: В зависимости от оснащения трактора, он может не иметь всех предохранителей и реле, названных ниже.

Коробка предохранителей и реле расположена в правой верхней части моторного отделения.

Открыть капот.

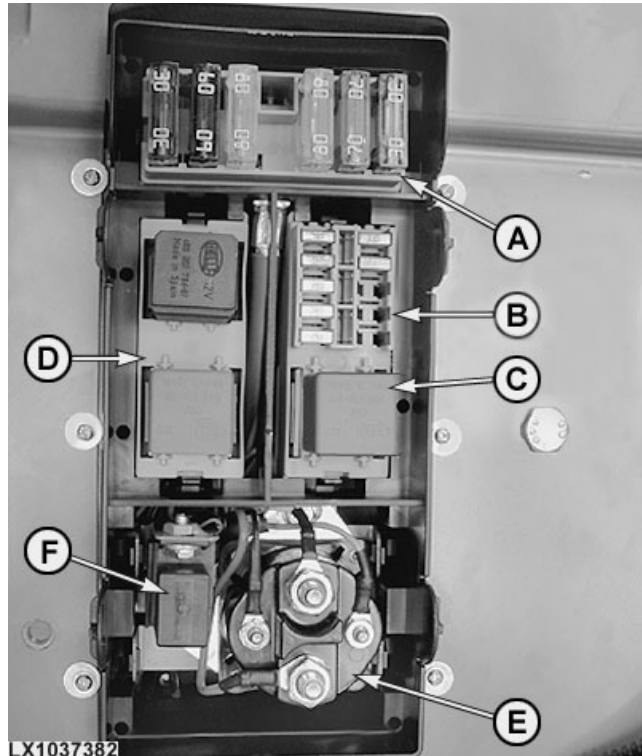
Снять крышку (A) с коробки предохранителей и реле.



OU12401,00013FE -59-13MAY06-1/6

Предохранители и реле

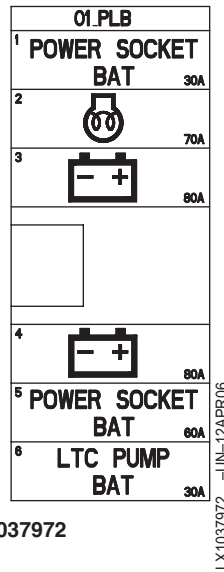
- A—Предохранители F01PLB
- B—Предохранители F02PLB
- C—Реле K02PLB
- D—Реле K03PLB
- E—Реле K01PLB
- F—Не используется



Продолжение на следующей стр.

OU12401,00013FE -59-13MAY06-2/6

Предохранители F01PLB



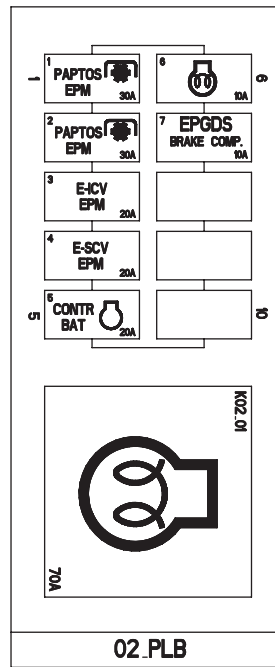
LX1037972

Номер предохранителя	Сила тока (в амперах)	Заказчик	Цепь
F01PLB/01	30 A	Гнездо ISOBUS сзади (электропитание блоков управления рабочим оборудованием)	BAT
F01PLB/02	70 A	Нагревательный элемент для электрического пускового устройства	BAT
F01PLB/03	80 A	Главный предохранитель	BAT
F01PLB/04	80 A	Главный предохранитель	BAT
F01PLB/05	60 A	Гнездо ISOBUS сзади (электропитание компонентов)	BAT
F01PLB/06	—	Не используется	

Продолжение на следующей стр.

OU12401,00013FE -59-13MAY06-3/6

Предохранители F02PLB



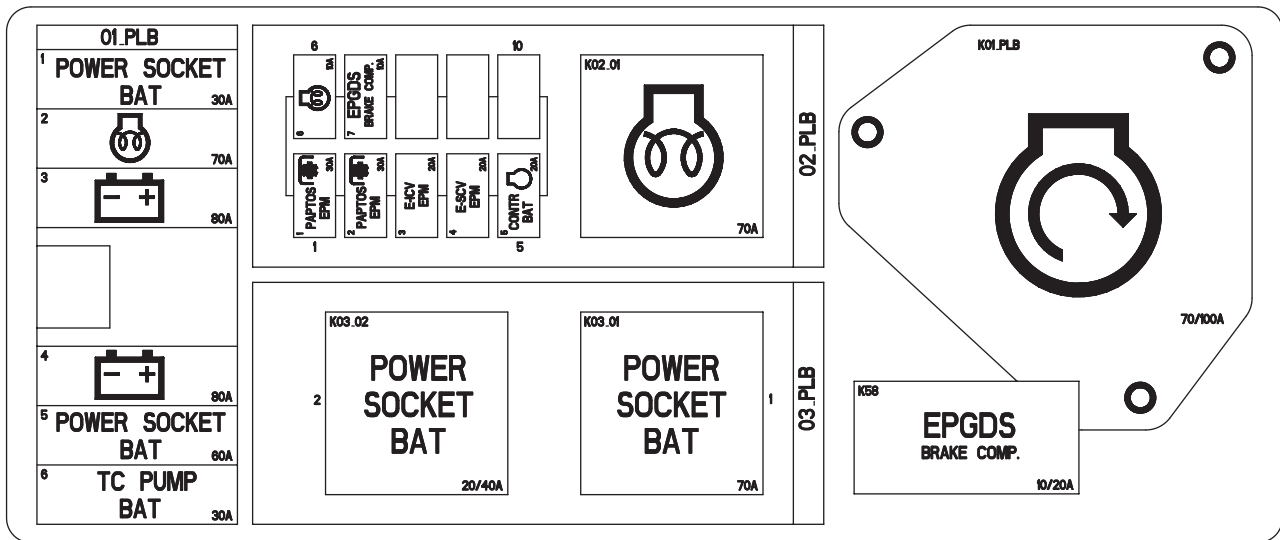
LX1037973

LX1037973 -JUN-12APR06

Номер предохранителя	Сила тока (в амперах)	Заказчик	Цепь
F02PLB/01	30 A	Магнитные катушки для скоростей BOM	BAT
F02PLB/02	30 A	Магнитные катушки для скоростей BOM	BAT
F02PLB/03	20 A	Шаговые двигатели E-ICV	BAT
F02PLB/04	20 A	Шаговые двигатели E-SCV	BAT
F02PLB/05	20 A	Блок управления ECU	BAT
F02PLB/06	10 A	Электрическое пусковое устройство	F01PLB/02
F02PLB/07	—	Не используется	
F02PLB/08	—	Не используется	
F02PLB/09	—	Не используется	
F02PLB/10	—	Не используется	

Продолжение на следующей стр.

OU12401,00013FE -59-13MAY06-4/6



LX1037974

LX1037974 -UN-12APR06

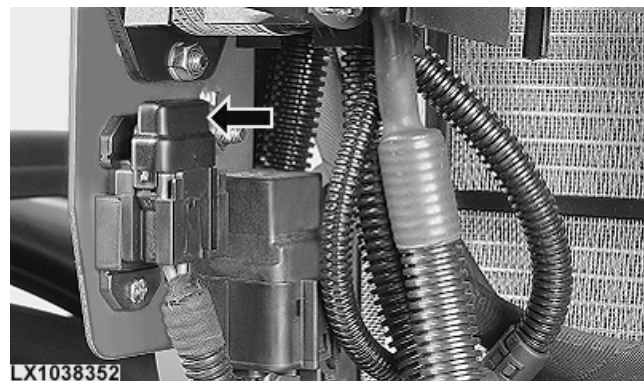
Реле K01PLB – K03PLB

Номер реле	Сила тока (в амперах)	Обозначение	Цель
K01PLB	70/100 A	Реле стартера	BAT
K02PLB/01	70 A	Реле электрического пускового устройства	BAT
K03PLB/01	70 A	Реле для электропитания гнезда ISOBUS сзади	BAT
K03PLB/02	20/40 A	Реле для электропитания блоков управления рабочим оборудованием сзади (гнездо ISOBUS)	BAT
K58	—	Не используется	

OU12401,00013FE -59-13MAY06-5/6

Предохранитель на тракторах с выключателем батареи

Этот предохранитель расположен перед радиатором.



LX1038352

LX1038352 -UN-18MAY06

Номер предохранителя	Сила тока (в амперах)	Заказчик	Цель
F27	1 A	Непереключаемое электропитание для радио, CommandCenter и дисплей GreenStar	BAT

OU12401,00013FE -59-13MAY06-6/6

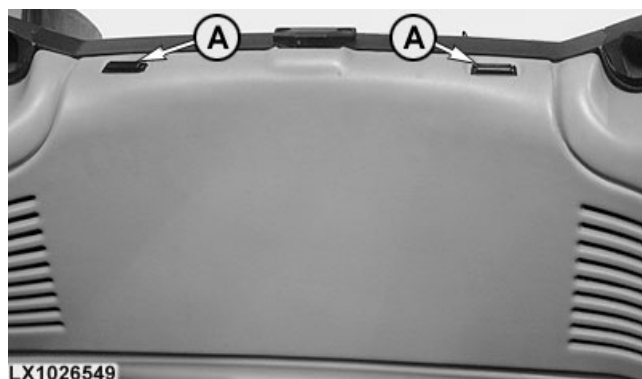
Предохранители и реле в кабине (тракторы с трансмиссией PowrQuad)

ВАЖНО: Во избежание выхода из строя электросистемы никогда не использовать предохранитель большего номинала по сравнению с прежним.

ПРИМЕЧАНИЕ: В зависимости от оснащения трактора, он может не иметь всех предохранителей и реле, названных ниже.

Предохранитель и коробка реле расположены за сиденьем механика-водителя ниже заднего окна.

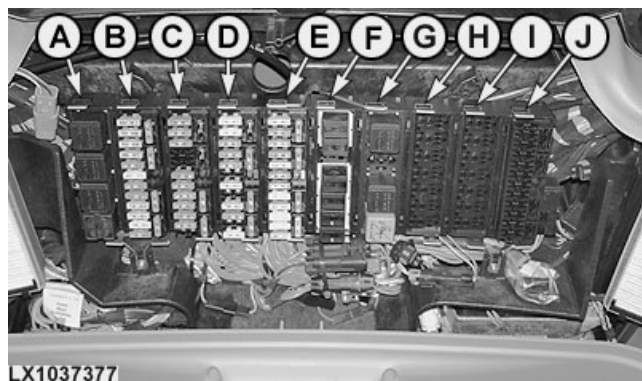
Нажать на защелки (A) и откинуть панель.



OU12401,00013FF -59-16MAY06-1/9

Предохранители и реле

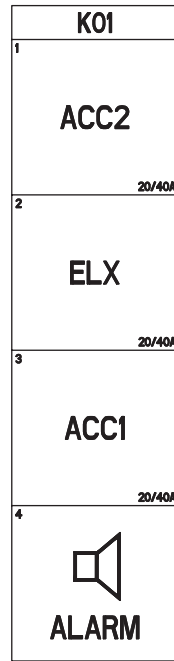
- A—Реле K01
- B—Предохранители F02
- C—Предохранители F03
- D—Предохранители F04
- E—Предохранители F05
- F—Реле K06
- G—Реле K07
- H—Не используется
- I—Не используется
- J—Не используется



Продолжение на следующей стр.

OU12401,00013FF -59-16MAY06-2/9

Реле K01



LX1037370

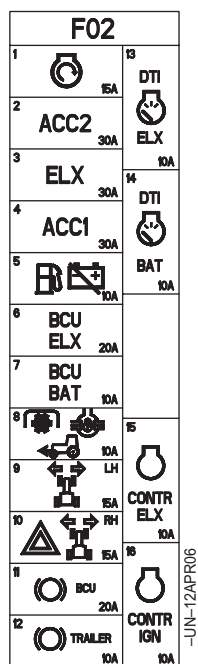
LX1037370 -UN-12APR06

Номер реле	Сила тока (в амперах)	Обозначение	Цель
K01/01	20/40 A	Реле для электропитания дополнительных компонентов	ACC2
K01/02	20/40 A	Реле для энергопитания электроники	ELX
K01/03	20/40 A	Реле для электропитания дополнительных компонентов	ACC1
K01/04	—	Устройство подачи звукового сигнала	

Продолжение на следующей стр.

OU12401,00013FF -59-16MAY06-3/9

Предохранители F02



LX1037371

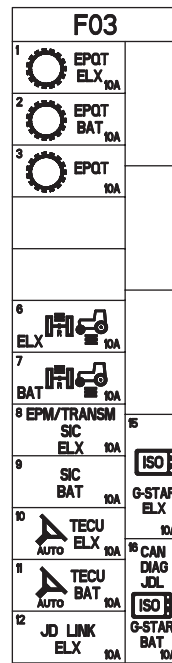
LX1037371 -UN-12APR06

Номер предохранителя	Сила тока (в амперах)	Заказчик	Цепь
F02/01	15 A	Замок зажигания	BAT
F02/02	30 A	Электропитание дополнительных компонентов	ACC2
F02/03	30 A	Электропитание для электроники	ELX
F02/04	30 A	Электропитание дополнительных компонентов	ACC1
F02/05	10 A	Насос подачи топлива, выключатель батареи	IGN
F02/06	20 A	Блок управления BCU, блок управления PC0, блок управления PC6	ELX
F02/07	10 A	Блок управления BCU	BAT
F02/08	10 A	Блок управления BCU (задний BOM, передний BOM, привод передних колес, блокировка дифференциала, HMS, монитор ручного тормоза, радар)	ELX
F02/09	15 A	Сигнал левого поворота	BAT
F02/10	15 A	Сигнал правого поворота, аварийная предупредительная сигнализация	BAT
F02/11	20 A	Переключатели тормоза	ELX
F02/12	10 A	Тормозные огни	F02/11
F02/13	10 A	Блок управления BIF (стеклоочистители), блок управления DTI	ELX
F02/14	10 A	BIF блок управления, блок управления DTI	BAT
F02/15	10 A	Блок управления ECU	ELX
F02/16	10 A	Блок управления ECU	IGN

Продолжение на следующей стр.

OU12401.00013FF -59-16MAY06-4/9

Предохранители F03



LX1037378

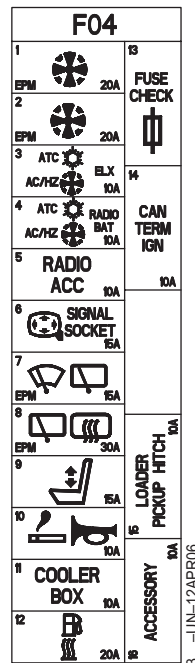
LX1037378 -UN-12APR06

Номер предохранителя	Сила тока (в амперах)	Заказчик	Цепь
F03/01	10 A	Блок управления EPC	ELX
F03/02	10 A	Блок управления EPC	BAT
F03/03	10 A	Блок управления EPC	ELX
F03/04	—	Не используется	ELX
F03/05	—	Не используется	BAT
F03/06	10 A	Блок управления TSC	ELX
F03/07	10 A	Блок управления TSC	BAT
F03/08	10 A	Блок управления SIC, блок управления PC5	ELX
F03/09	10 A	Блок управления SIC	BAT
F03/10	10 A	Блок управления TEC, блок управления SSU	ELX
F03/11	10 A	Блок управления TEC, блок управления SSU	BAT
F03/12	10 A	Блок управления JDL	ELX
F03/13	—	Не используется	
F03/14	—	Не используется	
F03/15	10 A	GreenStar	ELX
F03/16	10 A	Сервисное гнездо, GreenStar, блок управления JDL	BAT

Продолжение на следующей стр.

OU12401,00013FF -59-16MAY06-5/9

Предохранители F04



LX1037373

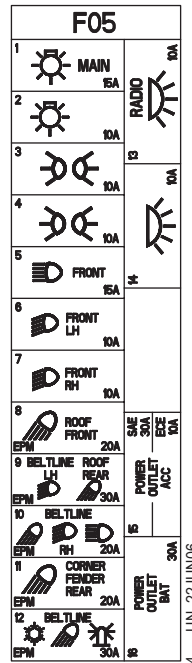
LX1037373 -UN-12APR06

Номер предохранителя	Сила тока (в амперах)	Заказчик	Цепь
F04/01	20 A	Двигатель вентилятора	BAT
F04/02	20 A	Двигатель вентилятора	BAT
F04/03	10 A	АТС/ЕТС/НТС блок управления	ELX
F04/04	10 A	АТС/ЕТС/НТС блок управления, радиоприемник	BAT
F04/05	10 A	Радиоприемник	ACC1
F04/06	15 A	Электроприводное зеркало заднего вида, гнездо для сигнального устройства	ACC2
F04/07	15 A	Электродвигатель очистителя ветрового стекла, электродвигатель очистителя заднего стекла	BAT
F04/08	30 A	Электродвигатель очистителя заднего окна, нагреватель заднего окна	BAT
F04/09	15 A	Сиденье механика-водителя	ACC1
F04/10	10 A	Прикуриватель, рожок	ACC1
F04/11	10 A	Электрический отсек охлаждения	ACC1
F04/12	20 A	Устройство предварительного подогрева топлива	BAT
F04/13	—	Тестер для предохранителей	
F04/14	10 A	CAN BUS	IGN
F04/15	10 A	Пробка для переднего погрузчика, электрогидравлическая автосцепка	ACC2
F04/16	10 A	Пробка для дополнительных компонентов	ACC2

Продолжение на следующей стр.

OU12401,00013FF -59-16MAY06-6/9

Предохранители F05

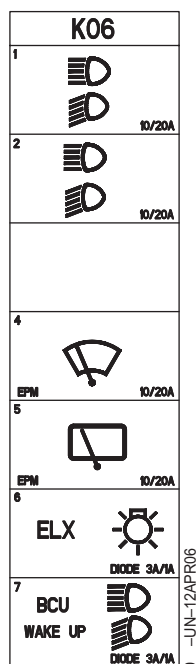


LX1037374

LX1037374 -JUN-22JUN06

Номер предохранителя	Сила тока (в амперах)	Заказчик	Цепь
F05/01	15 A	Переключатель освещения	BAT
F05/02	10 A	Лампы	F05/01
F05/03	10 A	Левая задняя фара, правая габаритная фара (ECE), подсветки номера (ECE)	F05/01
F05/04	10 A	Правая задняя фара, левая габаритная фара (ECE)	F05/01
F05/05	15 A	Фары дальнего света	BAT
F05/06	10 A	Фара ближнего света (лев.)	BAT
F05/07	10 A	Фара ближнего света (прав.)	BAT
F05/08	20 A	Переднее рабочее освещение крыши	BAT
F05/09	30 A	Рабочие лампы в задней части крыши, ксеноновые (высокой интенсивности) рабочие лампы в задней части крыши, лампы на раме кабины (левые, ближнего света)	BAT
F05/10	20 A	Фары на раме кабины (дальний свет), лампы на раме кабины (правые, ближний свет), рабочее освещение на раме кабины	BAT
F05/11	20 A	Передние угловые рабочие лампы, рабочие лампы на задних крыльях	BAT
F05/12	30 A	Проблесковый маячок, система кондиционирования воздуха, рабочее освещение на раме кабины, ксеноновые (высокой интенсивности) рабочие лампы на раме кабины	BAT
F05/13	10 A	освещение консоли, подсветка радио	F05/01
F05/14	10 A	разъем для лампы освещения подъемной лестницы, левый	BAT
F05/15	10 A 30 A	3-х контактный разъем, колодка разъем Реле для 3-контактной розетки питания, 7-розетка питания	ACC2
F05/16	30 A	3-х контактный разъем, колодка разъем	BAT

Реле K06



LX1037379

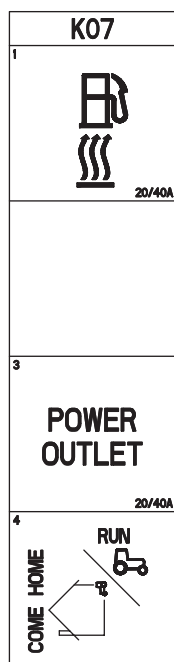
LX1037379 -UN-12APR06

Номер реле	Сила тока (в амперах)	Обозначение	Цель
K06/01	10/20 A	Реле фар ближнего света	K06/02
K06/02	10/20 A	Реле для фонарей на раме кабины	BAT
K06/03	—	Не используется	
K06/04	10/20 A	Переключатель очистителя ветрового стекла	BAT
K06/05	10/20 A	Переключатель стеклоочистителя заднего окна	BAT
K06/06	1 A	Диод электропитания электроники	ELX
K06/06	3 A	Реле для фонарей на раме кабины	F05/01
K06/07	1 A	Реле для фонарей на раме кабины	K06/01
K06/07	3 A	Диод для электропитания блоков управления PC0 и PC6	ELX

Продолжение на следующей стр.

OU12401,00013FF -59-16MAY06-8/9

Реле K07



LX1037380

LX1037380 -UN-12APR06

Номер реле	Сила тока (в амперах)	Обозначение	Цепь
K07/01	20/40 A	Реле предподогревателя топлива	BAT
K07/02	—	Не используется	
K07/03	20/40 A	Реле для 3-контактной розетки питания, 7-розетка питания	BAT
K07/04	—	Разъем для режима "возврата"	

OU12401,00013FF -59-16MAY06-9/9

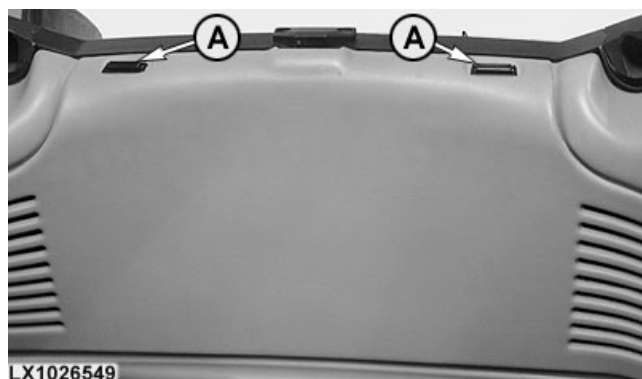
Предохранители и реле в кабине (тракторы с AutoPowr/IVT)

ВАЖНО: Во избежание выхода из строя электросистемы никогда не использовать предохранитель большего номинала по сравнению с прежним.

ПРИМЕЧАНИЕ: В зависимости от оснащения трактора, он может не иметь всех предохранителей и реле, названных ниже.

Предохранитель и коробка реле расположены за сиденьем механика-водителя ниже заднего окна.

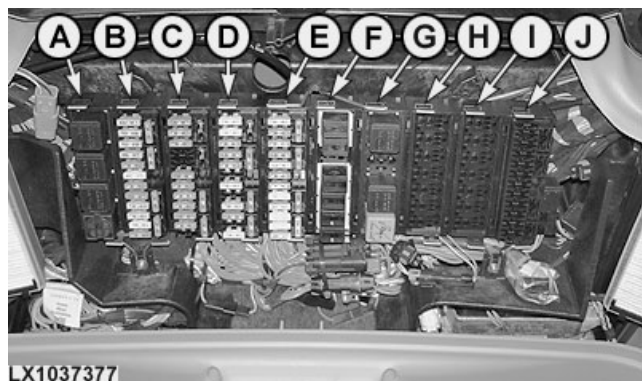
Нажать на защелки (A) и откинуть панель.



OU12401,0001400 -59-16MAY06-1/9

Предохранители и реле

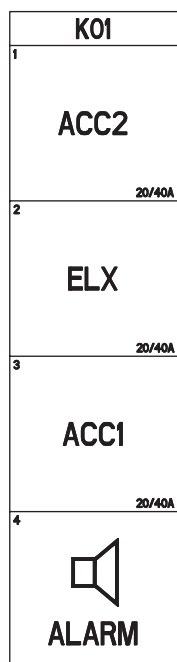
- A—Реле K01
- B—Предохранители F02
- C—Предохранители F03
- D—Предохранители F04
- E—Предохранители F05
- F—Реле K06
- G—Реле K07
- H—Не используется
- I—Не используется
- J—Не используется



Продолжение на следующей стр.

OU12401,0001400 -59-16MAY06-2/9

Реле K01



LX1037370

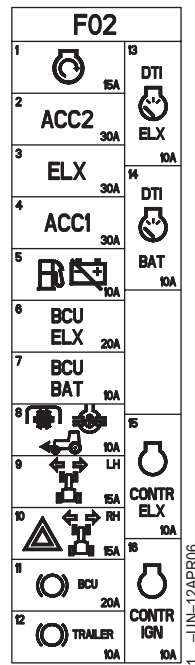
LX1037370 -UN-12APR06

Номер реле	Сила тока (в амперах)	Обозначение	Цель
K01/01	20/40 A	Реле для электропитания дополнительных компонентов	ACC2
K01/02	20/40 A	Реле для энергопитания электроники	ELX
K01/03	20/40 A	Реле для электропитания дополнительных компонентов	ACC1
K01/04	—	Устройство подачи звукового сигнала	

Продолжение на следующей стр.

OU12401,0001400 -59-16MAY06-3/9

Предохранители F02



LX1037371

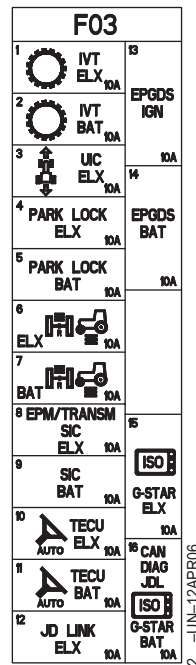
LX1037371 -UN-12APR06

Номер предохранителя	Сила тока (в амперах)	Заказчик	Цепь
F02/01	15 A	Замок зажигания	BAT
F02/02	30 A	Электропитание дополнительных компонентов	ACC2
F02/03	30 A	Электропитание для электроники	ELX
F02/04	30 A	Электропитание дополнительных компонентов	ACC1
F02/05	10 A	Насос подачи топлива, выключатель батареи	IGN
F02/06	20 A	Блок управления BCU, блок управления PC0, блок управления PC6	ELX
F02/07	10 A	Блок управления BCU	BAT
F02/08	10 A	Блок управления BCU (задний BOM, передний BOM, привод передних колес, блокировка дифференциала, HMS, монитор ручного тормоза, радар)	ELX
F02/09	15 A	Сигнал левого поворота	BAT
F02/10	15 A	Сигнал правого поворота, аварийная предупредительная сигнализация	BAT
F02/11	20 A	Переключатели тормоза	ELX
F02/12	10 A	Тормозные огни	F02/11
F02/13	10 A	Блок управления BIF (стеклоочистители), блок управления DTI	ELX
F02/14	10 A	BIF блок управления, блок управления DTI	BAT
F02/15	10 A	Блок управления ECU	ELX
F02/16	10 A	Блок управления ECU	IGN

Продолжение на следующей стр.

OU12401.0001400 -59-16MAY06-4/9

Предохранители F03



LX1037372

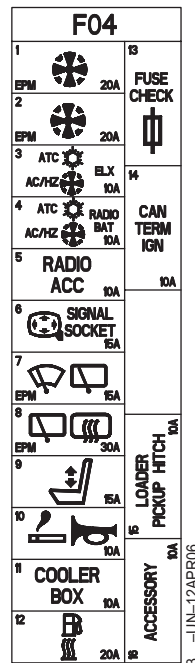
LX1037372 -UN-12APR06

Номер предохранителя	Сила тока (в амперах)	Заказчик	Цель
F03/01	10 A	Блок управления TCU	ELX
F03/02	10 A	Блок управления TCU	BAT
F03/03	10 A	Блок управления UIC	ELX
F03/04	10 A	Блок управления PLC	ELX
F03/05	10 A	Блок управления PLC	BAT
F03/06	10 A	Блок управления TSC	ELX
F03/07	10 A	Блок управления TSC	BAT
F03/08	10 A	Блок управления SIC, блок управления PC5	ELX
F03/09	10 A	Блок управления SIC	BAT
F03/10	10 A	Блок управления TEC, блок управления SSU	ELX
F03/11	10 A	Блок управления TEC, блок управления SSU	BAT
F03/12	10 A	Блок управления JDL	ELX
F03/13	—	Не используется	
F03/14	—	Не используется	
F03/15	10 A	GreenStar	ELX
F03/16	10 A	Сервисное гнездо, GreenStar, блок управления JDL	BAT

Продолжение на следующей стр.

OU12401,0001400 -59-16MAY06-5/9

Предохранители F04



LX1037373

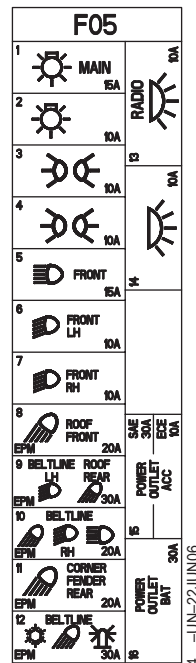
LX1037373 -UN-12APR06

Номер предохранителя	Сила тока (в амперах)	Заказчик	Цепь
F04/01	20 A	Двигатель вентилятора	BAT
F04/02	20 A	Двигатель вентилятора	BAT
F04/03	10 A	АТС/ЕТС/НТС блок управления	ELX
F04/04	10 A	АТС/ЕТС/НТС блок управления, радиоприемник	BAT
F04/05	10 A	Радиоприемник	ACC1
F04/06	15 A	Электроприводное зеркало заднего вида, гнездо для сигнального устройства	ACC2
F04/07	15 A	Электродвигатель очистителя ветрового стекла, электродвигатель очистителя заднего стекла	BAT
F04/08	30 A	Электродвигатель очистителя заднего окна, нагреватель заднего окна	BAT
F04/09	15 A	Сиденье механика-водителя	ACC1
F04/10	10 A	Прикуриватель, рожок	ACC1
F04/11	10 A	Электрический отсек охлаждения	ACC1
F04/12	20 A	Устройство предварительного подогрева топлива	BAT
F04/13	—	Тестер для предохранителей	
F04/14	10 A	CAN BUS	IGN
F04/15	10 A	Пробка для переднего погрузчика, электрогидравлическая автосцепка	ACC2
F04/16	10 A	Пробка для дополнительных компонентов	ACC2

Продолжение на следующей стр.

OU12401,0001400 -59-16MAY06-6/9

Предохранители F05

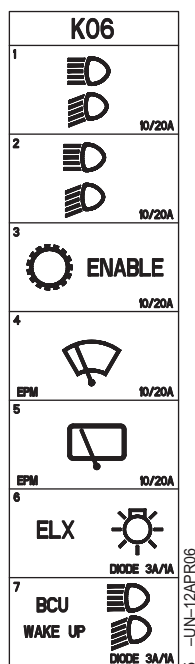


LX1037374

LX1037374 -JUN-22JUN06

Номер предохранителя	Сила тока (в амперах)	Заказчик	Цепь
F05/01	15 A	Переключатель освещения	BAT
F05/02	10 A	Лампы	F05/01
F05/03	10 A	Левая задняя фара, правая габаритная фара (ECE), подсветки номера (ECE)	F05/01
F05/04	10 A	Правая задняя фара, левая габаритная фара (ECE)	F05/01
F05/05	15 A	Фары дальнего света	BAT
F05/06	10 A	Фара ближнего света (лев.)	BAT
F05/07	10 A	Фара ближнего света (прав.)	BAT
F05/08	20 A	Переднее рабочее освещение крыши	BAT
F05/09	30 A	Рабочие лампы в задней части крыши, ксеноновые (высокой интенсивности) рабочие лампы в задней части крыши, лампы на раме кабины (левые, ближнего света)	BAT
F05/10	20 A	Фары на раме кабины (дальний свет), лампы на раме кабины (правые, ближний свет), рабочее освещение на раме кабины	BAT
F05/11	20 A	Передние угловые рабочие лампы, рабочие лампы на задних крыльях	BAT
F05/12	30 A	Проблесковый маячок, система кондиционирования воздуха, рабочее освещение на раме кабины, ксеноновые (высокой интенсивности) рабочие лампы на раме кабины	BAT
F05/13	10 A	освещение консоли, подсветка радио	F05/01
F05/14	10 A	разъем для лампы освещения подъемной лестницы, левый	BAT
F05/15	10 A 30 A	3-х контактный разъем, колодка разъем Реле для 3-контактной розетки питания, 7-розетка питания	ACC2
F05/16	30 A	3-х контактный разъем, колодка разъем	BAT

Реле K06



LX1037375

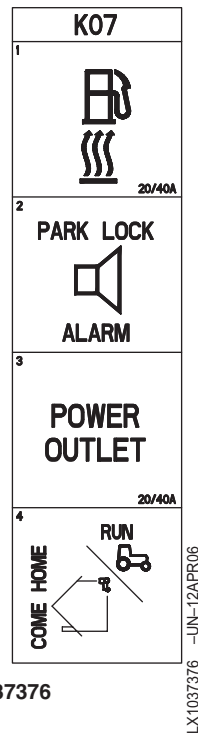
LX1037375 -UN-12APR06

Номер реле	Сила тока (в амперах)	Обозначение	Цель
K06/01	10/20 A	Реле фар ближнего света	K06/02
K06/02	10/20 A	Реле для фонарей на раме кабины	BAT
K06/03	10/20 A	Реле включения трансмиссии	F03/01
K06/04	10/20 A	Переключатель очистителя ветрового стекла	BAT
K06/05	10/20 A	Переключатель стеклоочистителя заднего окна	BAT
K06/06	1 A	Диод электропитания электроники	ELX
K06/06	3 A	Реле для фонарей на раме кабины	F05/01
K06/07	1 A	Реле для фонарей на раме кабины	K06/01
K06/07	3 A	Диод для электропитания блоков управления PC0 и PC6	ELX

Продолжение на следующей стр.

OU12401,0001400 -59-16MAY06-8/9

Реле K07



LX1037376

LX1037376 -UN-12APR06

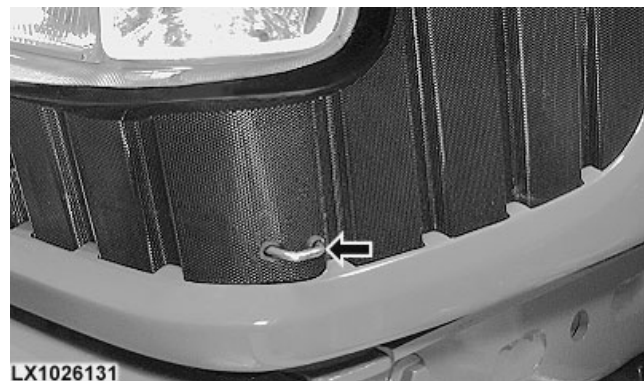
Номер реле	Сила тока (в амперах)	Обозначение	Цепь
K07/01	20/40 A	Реле предподогревателя топлива	BAT
K07/02	—	Звуковой предупредительный сигнал для стояночной блокировки	
K07/03	20/40 A	Реле для 3-контактной розетки питания, 7-розетка питания	BAT
K07/04	—	Разъем для режима "возврата"	

OUI2401,0001400 -59-16MAY06-9/9

Замена приводного ремня

ПРИМЕЧАНИЕ: На тракторах с передним ВОМ приводной ремень должен заменить ваш дилер John Deere.

Потянуть за защелку и откинуть капот.



LX1026131

LX1026131 -UN-21MAY01

Продолжение на следующей стр.

OULXE59,0010898 -59-16MAY06-1/4

Ослабить натяжение ремней привода

⚠ ВНИМАНИЕ: Отсоединить отрицательный кабель от батареи (-).

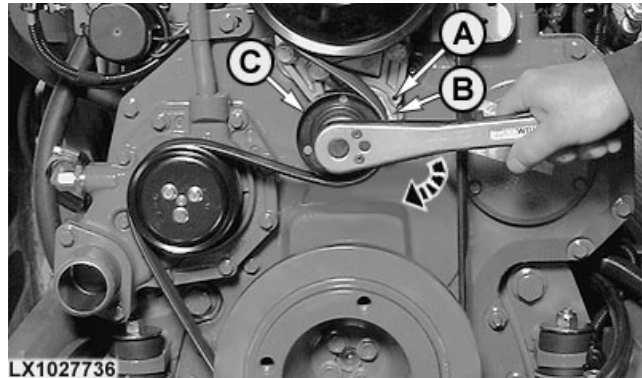
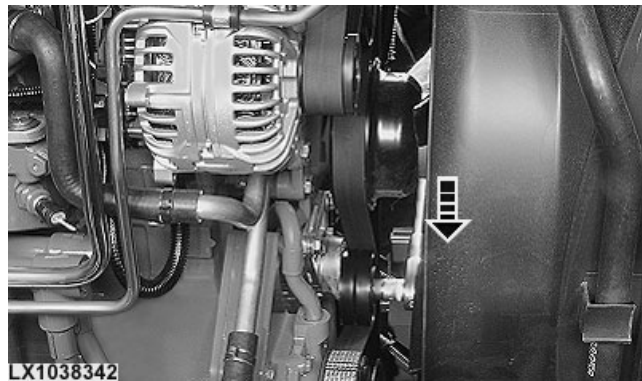
Снять крышку натяжного ролика (С). Повернуть крепежный болт ролика натяжителя с помощью ключа 15 мм (19/32 дюйм.) (см. стрелку). Натяжитель ремня возвращается в положение натяжения автоматически.

Натяжитель приводного ремня может храниться в отпущенном положении следующим образом:

Повернуть крепежный болт ролика натяжителя (см. стрелку), чтобы выровнять отверстия (А) и (В). Вставить палец диаметром 5 мм (0.2 дюйм.) в два выровненных отверстия.

Для натяжения слегка провернуть ролик натяжителя для разблокирования металлического пальца и вытащить его из отверстий. Натяжитель ремня возвращается в положение натяжения автоматически.

- А—Отверстие (эксцентрик)
- В—Отверстие (пластина в основании)
- С—Натяжной ролик



Продолжение на следующей стр.

OULXE59,0010898 -59-16MAY06-2/4

Замена приводного ремня

Извлечь шесть винтов (А) из вентилятора.

Снять приводной ремень (В) с вентилятора (С) и установить новый приводной ремень (см. информацию об укладке ремня ниже).

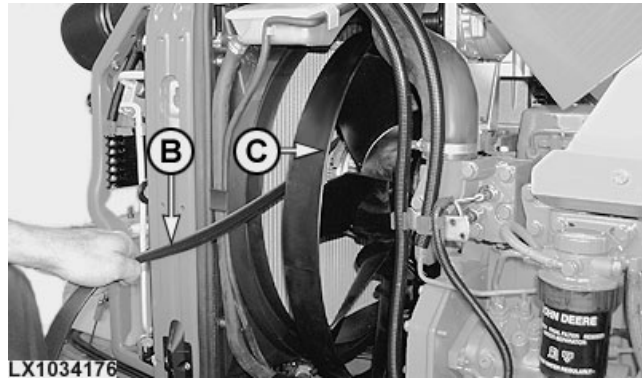
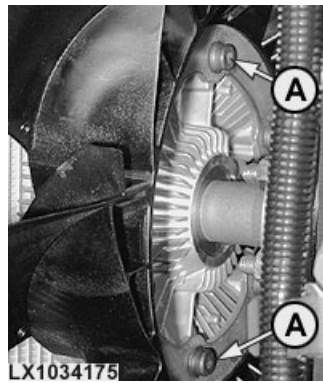
ВАЖНО: При установке всегда использовать новые винты с рифленой головкой.

Затянуть винты с рифленой головкой в соответствии со следующими спецификациями.

Спецификация

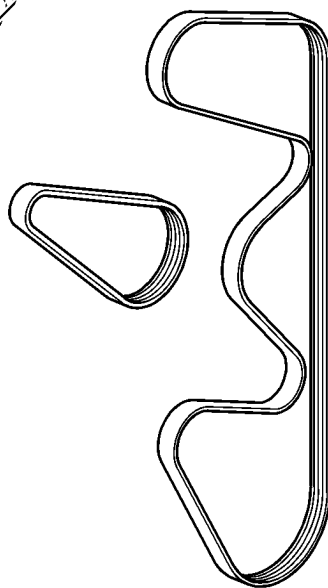
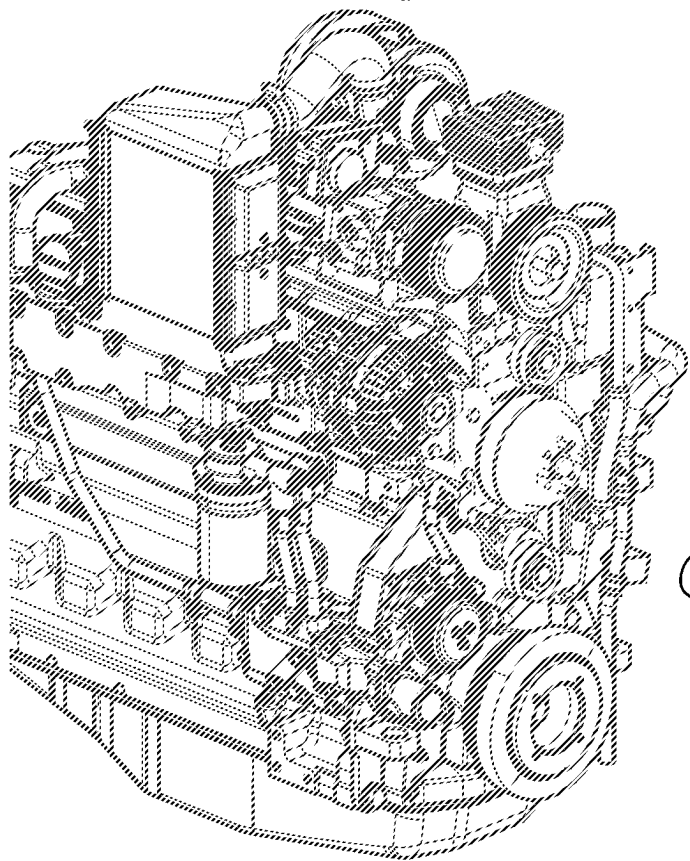
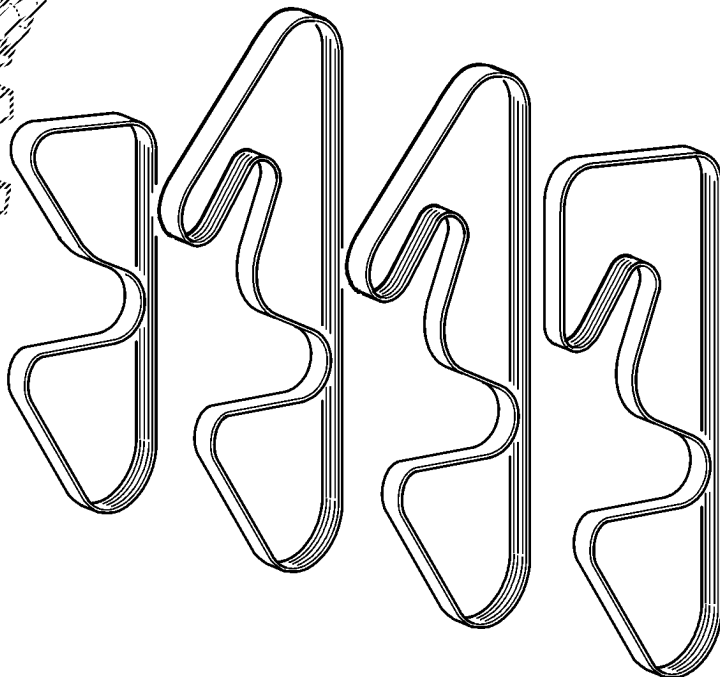
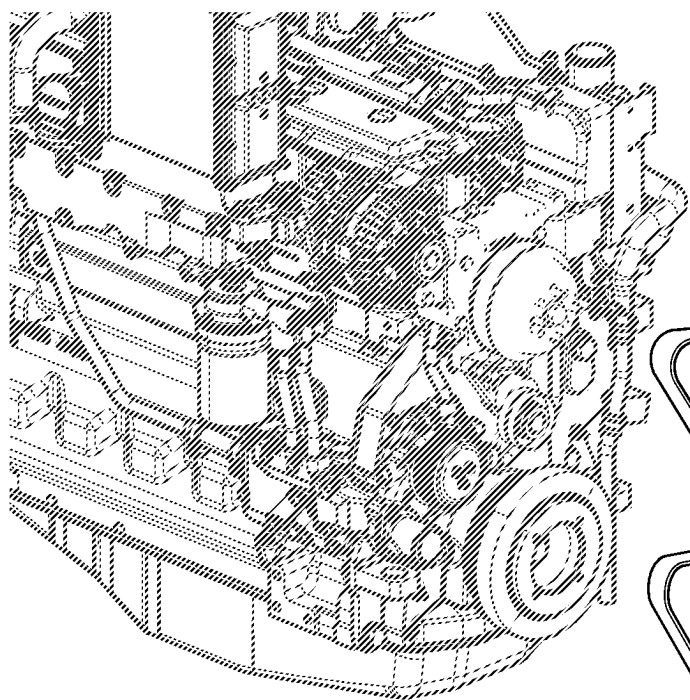
Крепление к вентилятору—
 Момент затяжки 22 – 28 Н·м
 16 – 21 фнт–фт

- А—Винты с рифленой головкой
- В—Приводной ремень
- С—Вентилятор



Продолжение на следующей стр.

OULXE59,0010898 –59–16MAY06–3/4



LX1038365

Ослабить натяжитель ремня и правильно
запасовать новый ремень.

OULXE59.0010898 -59-16MAY06-4/4

Поиск и устранение неисправностей

Гидравлическая система

Признак	Неисправность	Решение
Отказ гидравлической системы	Недостаточно масла в системе	Долить до отметки на масломерном щупе.
	Забиты гидравлические фильтры	Заменить масляные фильтры.
Перегрев гидравлического масла	Забиты воздушные каналы масляного радиатора	Очистить маслоохладитель.
	Недостаточно масла в системе	Долить до отметки на масломерном щупе.
	Забиты гидравлические фильтры	Заменить масляные фильтры.
Навеска с грузом не поднимается	Чрезмерная нагрузка на сцепке	Уменьшить нагрузку.
Замедленное опускание сцепки	Не отлажен регулятор скорости опускания	Отрегулировать скорость опускания.
Отсутствие реакции сцепки на тяговую нагрузку	Регулятор системы в положении Высота или Контроль нагрузки/заглубления	Перевести регулятор системы в положение Контроль нагрузки.
Навеска реагирует излишне чувствительно	Регулятор системы в положении Контроль нагрузки	Перевести регулятор системы в положение Контроль нагрузки/заглубления.

OULXE59,0010897 -59-04MAY06-1/1

Двигатель

Признак	Неисправность	Решение
Двигатель запускается с трудом или не запускается совсем	Нет топлива в баке	Заправить бак соответствующим топливом.
	Воздух в топливной системе	Выпустить воздух из топливной системы.
	Низкая окружающая температура воздуха	Использовать устройство запуска двигателя в холодную погоду.
	Забит топливный фильтр	Заменить фильтрующий элемент.
	Слишком густое масло в картере	Использовать масло соответствующей вязкости.
Стук в работающем двигателе	Неисправные калильные свечи	Обратитесь к местному дилеру.
	Недостаточно масла в двигателе	Долить масло.
Перегрев двигателя.	Плохая синхронизация нагнетательного топливного насоса	Обратитесь к местному дилеру.
	Низкий уровень охлаждающей жидкости	Залить жидкость в радиатор до требуемого уровня. Проверить систему охлаждения на наличие течей.
	Ремень вентилятора растянут или вышел из строя	Отрегулировать натяжение ремня или заменить ремень.
	Система охлаждения нуждается в промывке	Опорожнить, промыть и наполнить систему охлаждения.
	Загрязнение масляного радиатора или его решетки	Очистить масляный радиатор и решетку.
	Неисправен термостат	Снять и проверить термостат.
	Давление масла в двигателе слишком низкое	Низкий уровень масла в двигателе
Слишком высокий расход масла	Недостаточна вязкость масла	Слить и залить масло нужной вязкости.
	Утечки масла	Проверить на утечки в маслопроводах и в зонах уплотнений.

Признак	Неисправность	Решение
Повышенный расход топлива	Неподходящая марка топлива	Использовать топливо соответствующей марки.
	Неправильно отрегулированы зазоры клапанов двигателя	Обратитесь к местному дилеру.
	Сопла форсунок засорены или повреждены	Обратитесь к местному дилеру.
	Плохая синхронизация двигателя	Обратитесь к местному дилеру.
	Забит или загрязнен воздухоочиститель.	Провести техобслуживание воздухоочистителя.
Черный или серый выхлоп двигателя	Неподходящая марка топлива	Использовать топливо соответствующей марки.
	Забивка воздухоочистителя	Провести техобслуживание воздухоочистителя.
	Неисправный глушитель	Заменить глушитель.
	Сопла форсунок засорены или повреждены	Обратитесь к местному дилеру.
Белый выхлоп двигателя	Неподходящая марка топлива	Использовать топливо соответствующей марки.
	Холодный двигатель	Дать поработать двигателю, чтобы он достиг эксплуатационной температуры.
	Неисправен термостат	Заменить термостат.
	Плохая синхронизация двигателя	Обратитесь к местному дилеру.
	Неисправные калильные свечи	Обратитесь к местному дилеру.

OU12401,0000B46 -59-02JUL02-2/2

Электросистема

Признак	Неисправность	Решение
Аккумуляторная батарея не заряжается	Размыкание соединений или коррозия на них	Очистить и затянуть соединения на батареях.
	Неисправность в генераторе	Обратиться к дилеру John Deere
	Сульфатация батарей аккумуляторов	Проверить уровень электролита в аккумуляторах и удельную его плотность.
	Ремень генератора растянут или вышел из строя	Отрегулировать натяжение ремня или заменить ремень.
Не работает стартер	Размыкание соединений или коррозия на них	Очистить и закрепить отошедшие соединения.
	Низкая выходная мощность аккумуляторной батареи	Проверить и перезарядить аккумуляторную батарею.
	Перегорел предохранитель	Вставить новый предохранитель.
	Неисправность стартера	Обратиться к дилеру John Deere.
Малые обороты стартера	Низкая выходная мощность аккумуляторной батареи	Проверить и перезарядить аккумуляторную батарею.
	Слишком густое масло в картере	Опорожнить картер и залить масло требуемого сорта.
	Размыкание соединений или коррозия на них	Очистить и закрепить отошедшие соединения.
	Неисправность стартера	Обратиться к дилеру John Deere.

LX,OMTRO 013415 -59-01SEP97-1/1

Диагностические коды неисправностей и их значение

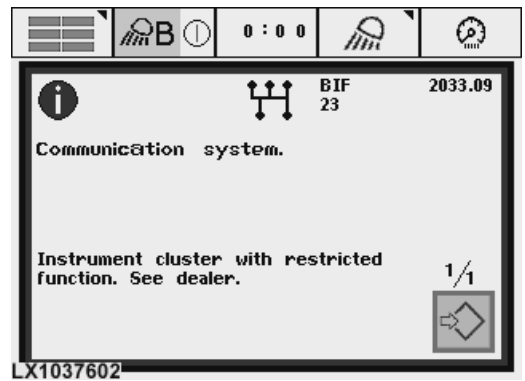
Различные контрольные блоки проводят мониторинг электрических цепей трактора. При функциональных отказах генерируется диагностический код неисправности и сохраняется в памяти. На дисплее перед водителем автоматически отображается большая часть этих кодов.

Кроме того, функциональные сбои сигнализируются на приборной панели загоранием красной лампочки STOP/СТОП, желтой лампочки CAUTION/Предостережение и синей лампочки INFO/Информация.

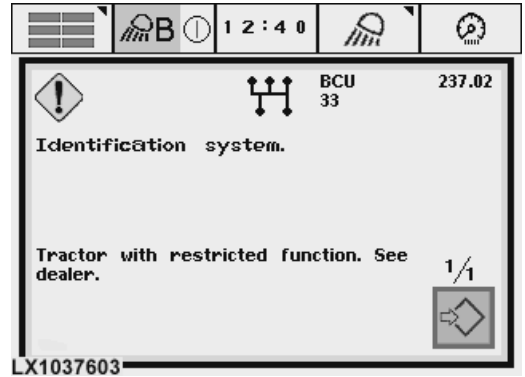
Если высвеченное сообщение не понятно само по себе (что имеет место, например, для сообщения “загрязнение фильтра трансмиссионного масла”), связаться с местным дилером компании John Deere и обсудить с ним дальнейший порядок действий. Если высвеченное сообщение не понятно само по себе (что имеет место, например, для сообщения “загрязнение фильтра трансмиссионного масла”), связаться с местным дилером компании John Deere и обсудить с ним дальнейший порядок действий.

На следующих страницах описывается, как вызвать все диагностические коды неисправности на дисплей, включая те, что не появляются автоматически. Диагностические коды неисправности вызываются и отображаются различными способами в зависимости от оснащения трактора. Возможны следующие способы:

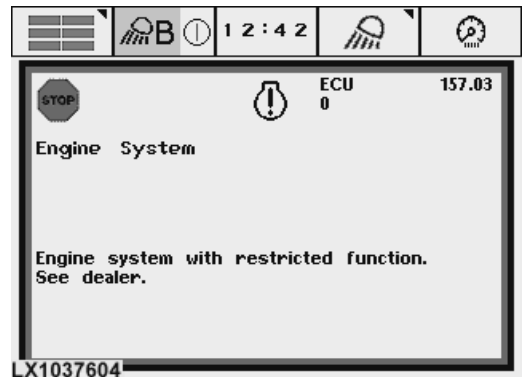
- Экран CommandCenter
- Индикация на дисплее ISOBUS (подробности см. в руководстве по эксплуатации дисплея)



Дисплей, ИНФОРМАЦИЯ



Дисплей положения



Лампа аварийной сигнализации

OU12401,00013EE -59-05APR06-1/1

Пользовательская настройка

По различным адресам механик-водитель может вносить изменения, чтобы настроить работу подсистем компонентов трактора на свои индивидуальные потребности.

Адрес	Значение	Величина
ATC033	Индикатор температуры	000 переключение между требуемой температурой и температурой окружающего воздуха 255 только требуемая температура
VCU026	Зуммер для сигналов поворота	000 зуммер для сигналов поворота выкл 000 зуммер для сигналов поворота вкл
VCU165	Регулировка скорости подъема*	000 мин. скорость подъема 255 макс. скорость подъема
BIF023	Аварийный порог рабочего освещения	скорость, при которой активируется предупредительный сигнал

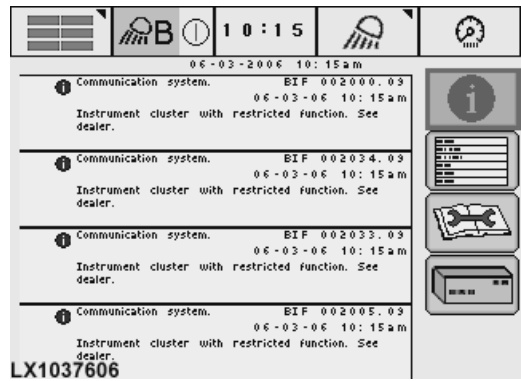
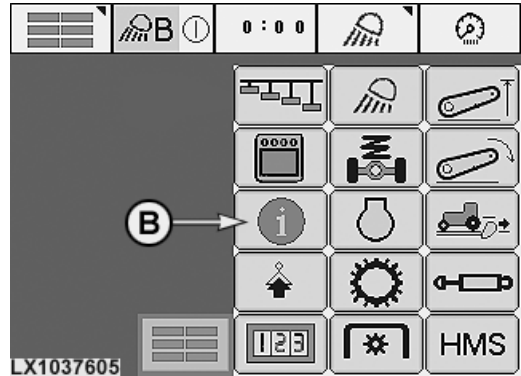
* Эта регулировка действует лишь в случае, если управление осью балансира осуществляется тумблером.

Информация о выбросах

Нажать клавишу основного меню (A), а затем выбрать Дисплей (B) на экране.

Появляются ли какие-либо из следующих ПРЕДУПРЕДИТЕЛЬНЫХ сообщений?

- A—Клавиша основного меню
- B—Информация, выводимая на дисплей



OU12401,00013B2 -59-18MAR06-1/4

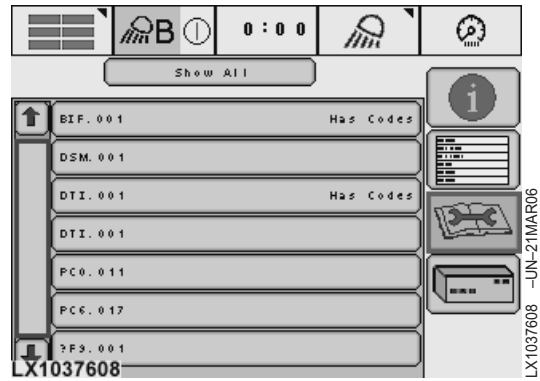
Нужный блок управления можно выбрать на экране **диагностических адресов**, где можно выполнить любую необходимую пользовательскую настройку.



Продолжение на следующей стр.

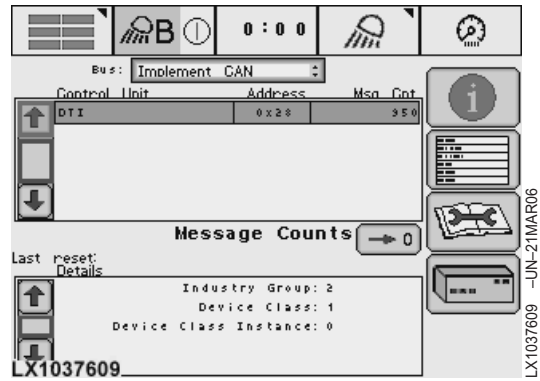
OU12401,00013B2 -59-18MAR06-2/4

Список блоков управления вместе с диагностическими кодами неисправностей отображаются на экране **диагностические коды неисправностей**. Данную информацию можно направить дилеру John Deere для определения проблем, связанных с машиной.



OU12401,00013B2 -59-18MAR06-3/4

Блоки управления, которые обмениваются данными по шине CAN, отображаются на экране **Блок управления**. Счетчик показывает количество сообщений соответствующего блока управления.



OU12401,00013B2 -59-18MAR06-4/4

Блок управления АТС

Использование системы ClimaTrak (автоматическое регулирование температуры)

При появлении диагностических кодов неисправностей один из узлов трактора либо неисправен, либо вообще не работает. Сделать отметку о коде и связаться с дилером.

OU12401,00013DC -59-06APR06-1/1

Блок управления VCU

VCU (основной блок управления) отвечает за основные функции трактора и сцепки.

Лампа	Диагностический код неисправности	Краткое описание	Описание
синий	VCU 000096 .17	Низкий уровень топлива	Заправить топливный бак.
синий	VCU 000186 .17	Задний ВОМ	Заниженная скорость заднего ВОМ. Включить внешний клапан, а затем снова выключить его.
желтый	VCU 001058 .18	Тормозная система	Заниженное давление пневмотормоза.
синий	VCU 001504 .14	HMS	Проверить перед работой с HMS последовательности, активные в данный момент.
синий	VCU 001882 .17	Передний ВОМ	Заниженная скорость переднего ВОМ. Включить внешний клапан, а затем снова выключить его.
синий	VCU 001894 .31	Задний ВОМ	Не работают Переключатель заднего ВОМ выключен
синий	VCU 001896 .31	Задний ВОМ	Выбор скорости вращения заднего ВОМ
желтый	VCU 002818 .31	Задний ВОМ	Водитель не находится на сиденье.
синий	VCU 523689 .31	Блокировка дифференциала	Переключатель блокировки дифференциала ВКЛ:
синий	VCU 523749 .31	Задний ВОМ	Не работают Включить внешний клапан, а затем снова выключить его.
желтый	VCU 523839 .14	Ручной тормоз	Ручной тормоз затянут, а передача включена
желтый	VCU 523839 .31	Ручной тормоз	Трактор в движении, хотя ручной тормоз затянут
желтый	VCU 523904 .31	Передний ВОМ	Водитель не находится на сиденье.
желтый	VCU 523908 .14	Задний ВОМ	Теперь задний ВОМ можно включить переключателем дистанционного управления на крыле
синий	VCU 524216 .02	HMS	Установить переключатель переднего ВОМ в положение ВЫКЛ.
синий	VCU 524216 .14	HMS	Переключатель переднего ВОМ, проверка работы Предостережение: Если ВОМ – не в режиме обучения, он включается.
синий	VCU 524216 .31	Передний ВОМ	Установить переключатель переднего ВОМ в положение ВЫКЛ.
синий	VCU 524224 .02	HMS	Выключить переключатель заднего ВОМ!
синий	VCU 524224 .14	HMS	Переключатель переднего ВОМ, проверка работы Предостережение: Если ВОМ – не в режиме обучения, он включается.
синий	VCU 524224 .31	Задний ВОМ	Выключить переключатель заднего ВОМ!

При появлении других диагностических кодов неисправностей один из узлов трактора либо неисправен, либо вообще не работает. Сделать отметку о коде и связаться с дилером.

OU12401,00013DD -59-06APR06-1/1

БЛОК УПРАВЛЕНИЯ

Питание основного информатора (приборный блок)

Лампа	Диагностический код неисправности	Краткое описание	Описание
синий	BIF 002348 .01	Лампы	Освещение на раме кабины Проверить предохранитель.
синий	BIF 002348 .05	Лампы	Освещение на раме кабины Проверить лампы в SUP.
синий	BIF 002873 .31	Лампы	Выключить рабочее освещение при движение по автодорогам
синий	BIF 522427 .01	Стеклоочиститель	Включение стеклоочистителя ветрового стекла Проверить предохранитель.
синий	BIF 522435 .01	Стеклоочиститель	Включение стеклоочистителя ветрового стекла Проверить предохранитель.
синий	BIF 523900 .01	Лампы	Расположение рабочего освещения Проверить предохранитель.
синий	BIF 523909 .01	Лампы	Расположение рабочего освещения Проверить предохранитель.

При появлении других диагностических кодов неисправностей один из узлов трактора либо неисправен, либо вообще не работает. Сделать отметку о коде и связаться с дилером.

OU12401,00013DE -59-24APR06-1/1

DSM блок управления

DSM (Модуль переключателя информации о тракторе) отвечает за клавиатуру CommandCenter (DTI).

Лампа	Диагностический код неисправности	Краткое описание	Описание
синий	DSM 000168 .04	Низкое напряжение электрической системы	DSM не работает. Заниженное напряжение батареи.
синий	DSM 523523 .10	Электросистема	Кнопка модуля переключателя заедает.
	к DSM 523610 .10		

При появлении других диагностических кодов неисправностей один из узлов трактора либо неисправен, либо вообще не работает. Сделать отметку о коде и связаться с дилером.

OU12401,00013DF -59-06APR06-1/1

ECU блок управления

ECU (блок управления двигателя) отвечает за работу двигателя.

Лампа	Диагностический код неисправности	Краткое описание	Описание
желтый	ECU 000097 .16	Водоудалитель двигателя заполнен	Мощность двигателя ограничена. Слить воду.
желтый	ECU 000107 .00	Воздухоочиститель двигателя забит	Очистить или заменить фильтр.
красный	ECU 000190 .00	Высокая скорость двигателя	Снизить скорость двигателя.
желтый	ECU 000190 .16	Высокая скорость двигателя	Снизить скорость двигателя.
синий	ECU 001569 .31	Двигатель	Проверка мощности двигателя
синий	ECU 523581 .31	Двигатель	Калибровка нулевого тока

При появлении других диагностических кодов неисправностей один из узлов трактора либо неисправен, либо вообще не работает. Сделать отметку о коде и связаться с дилером.

OU12401,00013E0 -59-06APR06-1/1

Блок управления EPC

EPC (блок управления трансмиссии Electronic PowrQuad) является контроллером трансмиссий PowrQuad Plus и AutoQuad Plus.

Лампа	Диагностический код неисправности	Краткое описание	Описание
синий	EPC 000084 .14	Трансмиссия	Трансмиссия работает на пониженном уровне. Ожидание движения машины.
желтый	EPC 000126 .16	Трансмиссия	Фильтр трансмиссионного масла заблокирован. Заменить фильтр.
красный	EPC 000127 .01	Трансмиссия	Заниженное давление масла в трансмиссии Проверить уровень масла.
красный	EPC 000177 .00	Трансмиссия	Завышенная температура трансмиссионного масла. Проверить уровень масла.
желтый	EPC 000177 .16	Трансмиссия	Высокая температура трансмиссионного масла Проверить уровень масла.
синий	EPC 001713 .15	Трансмиссия	Фильтр гидравлического масла скоро потребует замены.
желтый	EPC 001713 .16	Трансмиссия	Фильтр гидравлического масла заблокирован – заменить фильтр.
синий	EPC 522506 .31	Органы управления	Рычаг реверсора при запуске – не на нейтрالي. Установить на нейтраль.
синий	EPC 523961 .07	Органы управления	При включении парковки рычаг реверсора – не на нейтрали. Установить на нейтраль.
желтый	EPC 523966 .31	Трансмиссия	Режим трансмиссии "come-home" включен.
синий	EPC 524020 .31	Органы управления	Рычаг реверсора при запуске – не на нейтрали. Установить на нейтраль.
синий	EPC 524023 .31	Органы управления	Трансмиссия на нейтрالي – по умолчанию.
	к EPC 524025 .31		

При появлении других диагностических кодов неисправностей один из узлов трактора либо неисправен, либо вообще не работает. Сделать отметку о коде и связаться с дилером.

OU12401,00013E1 –59-06APR06-1/1

ETC блок управления

ETC (электронный блок управления температурой) – контроллер нагревателя и системы кондиционирования воздуха (при отсутствии автоматической системы кондиционирования воздуха).

При появлении диагностических кодов неисправностей один из узлов трактора либо неисправен, либо вообще не работает. Сделать отметку о коде и связаться с дилером.

OU12401,00013E2 –59-06APR06-1/1

HTC блок управления

HTC (электронный блок управления нагревателем) – контроллер нагревателя (при отсутствии системы кондиционирования воздуха).

При появлении диагностических кодов неисправностей один из узлов трактора либо неисправен, либо вообще не работает. Сделать отметку о коде и связаться с дилером.

OU12401,00013E3 –59-06APR06-1/1

Блок управления JDL

JDL (блок управления JDLink) отвечает за работу устройств связи трактора.

При появлении диагностических кодов неисправностей один из узлов трактора либо неисправен, либо вообще не работает. Сделать отметку о коде и связаться с дилером.

OU12401.00013E4 -59-06APR06-1/1

Блок управления PLC

PLC (контроллер стояночной блокировки) определяет работу стояночной блокировки.

При появлении диагностических кодов неисправностей один из узлов трактора либо неисправен, либо вообще не работает. Сделать отметку о коде и связаться с дилером.

OU12401.00013E5 -59-06APR06-1/1

Блок управления SIC

SIC (блок управления E-SCV/E-ICV) управляет работой клапанов E-SCV и E-ICV (селекторных и независимых контрольных клапанов).

Лампа	Диагностический код неисправности	Краткое описание	Описание
синий	SIC 000177 .01	Селекторные контрольные клапаны (ICV/SCV)	ICV/SCV не работают. Слишком низкая температура гидравлического масла. Заглушить двигатель и дождаться его охлаждения.
синий	SIC 523869 .18	ICV I	ICV I не работает. Заглушить двигатель и дождаться его охлаждения.
синий	SIC 523870 .18	ICV II	ICV II не работает. Заглушить двигатель и дождаться его охлаждения.
синий	SIC 523871 .18	ICV III	ICV III не работает. Заглушить двигатель и дождаться его охлаждения.
синий	SIC 523887 .18	SCV I	SCV I не работает. Заглушить двигатель и дождаться его охлаждения.
синий	SIC 523888 .18	SCV II	SCV II не работает. Заглушить двигатель и дождаться его охлаждения.
синий	SIC 523889 .18	SCV III	SCV III не работает. Заглушить двигатель и дождаться его охлаждения.
синий	SIC 523893 .18	SCV IV	SCV IV не работает. Заглушить двигатель и дождаться его охлаждения.

При появлении других диагностических кодов неисправностей один из узлов трактора либо неисправен, либо вообще не работает. Сделать отметку о коде и связаться с дилером.

OU12401.00013E6 -59-06APR06-1/1

Блок управления SSU

SSU (Блок системы рулевого управления) отвечает за работу автоматической системы рулевого управления AutoTrac.

Лампа	Диагностический код неисправности	Краткое описание	Описание
желтый	SSU 001504 .14	Система AutoTrac	Водитель не находится на сиденье. Система AutoTrac заблокирована.
желтый	SSU 001504 .31	Система AutoTrac	Водитель не находится на сиденье. Сесть на сиденье.
желтый	SSU 523767 .14	Система AutoTrac	Кнопка AutoTrac нажата слишком долго.

При появлении других диагностических кодов неисправностей один из узлов трактора либо неисправен, либо вообще не работает. Сделать отметку о коде и связаться с дилером.

OU12401,00013E7 -59-06APR06-1/1

Блок управления TCU

Блок управления трансмиссией (TCU) (трансмиссия AutoPowr/IVT)

Лампа	Диагностический код неисправности	Краткое описание	Описание
красный	TCU 000127 .01	Трансмиссия	Заниженное давление масла в трансмиссии Проверьте уровень масла и фильтр
желтый	TCU 000161 .00	Трансмиссия	Завышенная скорость двигателя – уменьшить скорость относительно грунта.
красный	TCU 000177 .00	Трансмиссия	Завышенная температура трансмиссионного масла. Проверьте уровень масла и фильтр
желтый	TCU 000191 .00	Трансмиссия	Слишком высокие обороты ВОМ. Снизить ходовую скорость.

При появлении других диагностических кодов неисправностей один из узлов трактора либо неисправен, либо вообще не работает. Сделать отметку о коде и связаться с дилером.

OU12401,00013E8 -59-06APR06-1/1

Блок управления TEC

TEC (блок управления оборудованием трактора) отвечает за связь между шинами трактора CAN BUS и ISOBUS.

При появлении диагностических кодов неисправностей один из узлов трактора либо неисправен, либо вообще не работает. Сделать отметку о коде и связаться с дилером.

OU12401,00013E9 -59-06APR06-1/1

Блок управления TEI

TEI (блок управления оборудованием трактора) отвечает за связь между шинами трактора CAN BUS и ISOBUS.

При появлении диагностических кодов неисправностей один из узлов трактора либо неисправен, либо вообще не работает.
Сделать отметку о коде и связаться с дилером.

OU12401.00013EA -59-06APR06-1/1

Блок управления TSC

TSC (блок управления подвеской трактора) отвечает за регулировку систем кабины и подвески переднего моста.

При появлении диагностических кодов неисправностей один из узлов трактора либо неисправен, либо вообще не работает.
Сделать отметку о коде и связаться с дилером.

OU12401.00013EB -59-06APR06-1/1

Блок управления UIC

UIC (блок управления пользовательским интерфейсом) обрабатывает различные команды механика-водителя относительно скорости и направления движения.

Лампа	Диагностический код неисправности	Краткое описание	Описание
желтый	UIC 000606 .16	Двигатель	Завышенная скорость двигателя – уменьшить скорость относительно грунта.
синий	UIC 001504 .30	Органы управления	Перед перемещением включить тормоз или педаль сцепления и установить в положение Парковка.
синий	UIC 001504 .31	Органы управления	Перед перемещением сесть на кресло, включить тормоз или педаль сцепления и установить в положение Парковка.
синий	UIC 001713 .15	Фильтр гидравлического масла заблокирован	Фильтр скоро потребует замены.
желтый	UIC 001713 .16	Фильтр гидравлического масла заблокирован	Заменить фильтр.
синий	UIC 523956 .31	Органы управления	При запуске переместить рычаг вперед или назад. Переключить в положение парковки и запустить снова.
желтый	UIC 523957 .31	Электросистема	При запуске переместить рычаг вперед или назад. Переключить в положение парковки и запустить снова.
синий	UIC 523960 .31	Органы управления	Перед перемещением сесть на кресло, включить тормоз или педаль сцепления и установить в положение Парковка.
синий	UIC 523966 .11	Режим трансмиссии "come-home" включен.	Повторить запуск.
синий	UIC 523966 .14	Режим трансмиссии "come-home" включен.	Выбрать направление движения.
синий	UIC 523966 .31	Режим трансмиссии "come-home" включен.	Установить рычаг в положение Парковка или Нейтраль.
желтый	UIC 524020 .31	Органы управления	При запуске переместить рычаг вперед или назад. Переключить в положение парковки и запустить снова.
синий	UIC 524180 .07	Режим трансмиссии "come-home" включен.	Для остановки нажать педаль сцепления.
синий	UIC 524180 .14	Режим трансмиссии "come-home" включен.	Нажать педаль сцепления.
синий	UIC 524180 .31	Режим трансмиссии "come-home" включен.	Отпустить педаль сцепления.
синий	UIC 524190 .14	Трансмиссия	Регулировка проскальзывания включена.
синий	UIC 524193 .14	Низкая температура трансмиссионного масла.	Машина не работает, пока масло не нагреется.
синий	UIC 524193 .31	Низкая температура трансмиссионного масла.	Перевести рычаг переключения передач в положение Парковка.

При появлении других диагностических кодов неисправностей один из узлов трактора либо неисправен, либо вообще не работает. Сделать отметку о коде и связаться с дилером.

OU12401,00013EC -59-06APR06-1/1

Блок управления UIM

UIM (Модуль пользовательского интерфейса) отвечает за клавиатуру дисплея GreenStar 2100.

При появлении диагностических кодов неисправностей один из узлов трактора либо неисправен, либо вообще не работает. Сделать отметку о коде и связаться с дилером.

OU12401,00013ED -59-06APR06-1/1

Хранение

Долгосрочное хранение

При постановке трактора на длительное хранение до года провести следующие подготовительные операции. По прошествии этого времени дать поработать двигателю, чтобы он достиг эксплуатационной температуры и опробовать те или иные гидравлические операции. Позднее выполнить повторную обработку для подготовки трактора к долгосрочному хранению.

ВАЖНО: Если трактор не будет использоваться более шести (6) месяцев, следующие рекомендации по хранению и снятию с хранения помогут уменьшить коррозию и ухудшение общего состояния.

Заменить моторное масло и масляный фильтр. Заменить трансмиссионное масло и фильтр. Использованное масло не обеспечивает достаточной защиты.

Очистить воздухоочиститель.

Если длительность хранения двигателя не превысит нескольких месяцев, сливать охлаждающую жидкость и промывать систему охлаждения необязательно. Для более длительных сроков хранения – год и более – рекомендуется слить охлаждающую жидкость и промыть систему охлаждения и снова залить ее. Использовать для заливки подходящую охлаждающую жидкость.

Заправить топливный бак.

При желании снять ремень вентилятора/генератора.

Снять и очистить батареи. Хранить их в сухом прохладном месте и поддерживать в заряженном состоянии.

Очистить внешнюю поверхность трактора водой без соли и замазать царапины или трещины краской хорошего качества.

Нанести на все открытые (не подлежащие окраске) металлические поверхности смазку или антикоррозийный состав.

Закупорить все отверстия типа вентиляционной или выхлопной трубы.

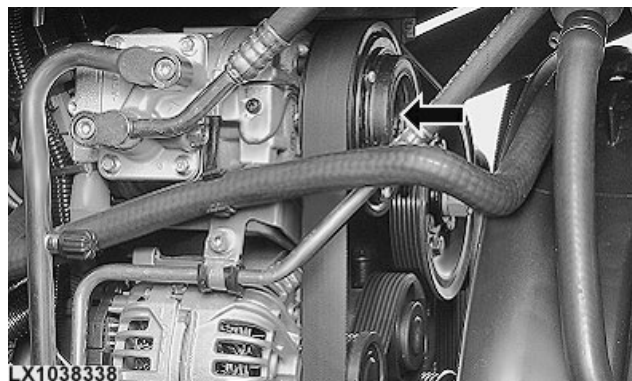
Хранить машину в сухом защищенном месте. В случае хранения трактора вне помещения укрыть его водонепроницаемым брезентом или другим подходящим материалом и закрепить покрывало водостойкой прочной лентой.

Подпереть трактор так, чтобы шины не касались земли. Защитить шины от высоких температур и солнечных лучей.

OULXE59.0010894 -59-24APR06-1/2

Трактор с системой кондиционирования воздуха

Если трактор оснащен системой кондиционирования воздуха, один раз в месяц вручную несколько раз проворачивать внутреннюю часть шкива.



OULXE59.0010894 -59-24APR06-2/2

Снятие трактора с хранения

Снять все защитные кожухи. Проверить накачку шин и убрать подпорки.

Установить и подсоединить батарейные кабели (минусовой кабель подсоединить к точке заземления).

Проверить уровень трансмиссионного и гидравлического масла.

Проверить, заправлено ли топливо в бак.

Проверить уровень охлаждающей жидкости в радиаторе.

Проверить уровень масла в картере двигателя.

Выполнить проверки, предусмотренные для техобслуживания через 750 ч.



ВНИМАНИЕ: Категорически запрещается работа двигателя в закрытом помещении. Это грозит опасностью задохнуться!

Стартером несколько секунд прокручивать двигатель, чтобы поднять давление моторного масла. Затем подключить кабель к впрыскивающему топливному насосу и пустить двигатель.

Технические данные

Двигатель

	6530	6630	6830	6930
Тип двигателя	6068HL480	6068HL480	6068HL481	6068HL481
Мощность двигателя согласно ECE-R24 при номинальной скорости вращения	99 кВт (135 л.с.)	106 кВт (145 л.с.)	117 кВт (160 л.с.)	128 кВт (175 л.с.)
Максимальный крутящий момент достигается при оборотах двигателя	491 Н•м (362 фнт-фт) 1500 об/мин	535 Н•м (394 фнт-фт) 1500 об/мин	620 Н•м (457 фнт-фт) 1400 об/мин	688 Н•м (507 фнт-фт) 1400 об/мин
Число цилиндров	6	6	6	6
Отверстие	106,5 мм (4.19 дюйм.)	106,5 мм (4.19 дюйм.)	106,5 мм (4.19 дюйм.)	106,5 мм (4.19 дюйм.)
Ход поршня	127,0 мм (5.0 дюйм.)	127,0 мм (5.0 дюйм.)	127,0 мм (5.0 дюйм.)	127,0 мм (5.0 дюйм.)
Рабочий объем	6790 см ³ (414 дюйм. ³)	6790 см ³ (414 дюйм. ³)	6790 см ³ (414 дюйм. ³)	6790 см ³ (414 дюйм. ³)
Порядок работы цилиндров	1 5 3 6 2 4	1 5 3 6 2 4	1 5 3 6 2 4	1 5 3 6 2 4
Зазор впускных клапанов	0,35 мм (0.014 дюйм.)	0,35 мм (0.014 дюйм.)	0,35 мм (0.014 дюйм.)	0,35 мм (0.014 дюйм.)
Зазор выпускных клапанов	0,45 мм (0.018 дюйм.)	0,45 мм (0.018 дюйм.)	0,45 мм (0.018 дюйм.)	0,45 мм (0.018 дюйм.)
Низкие обороты	845 - 855 об/мин	845 - 855 об/мин	845 - 855 об/мин	845 - 855 об/мин
Высокие обороты	2455 - 2465 об/мин	2455 - 2465 об/мин	2245 - 2255 об/мин	2245 - 2255 об/мин
Номинальная скорость вращения двигателя	2300 об/мин	2300 об/мин	2100 об/мин	2100 об/мин
Диапазон рабочих скоростей	1300 - 2300 об/мин	1300 - 2300 об/мин	1300 - 2100 об/мин	1300 - 2100 об/мин
Рабочие обороты ВОМ				
- 540 об/мин задний ВОМ	2124 об/мин	2124 об/мин	—	—
- 540 об/мин задний ВОМ (реверсивный или переключаемый)	2143 об/мин	2143 об/мин	1995 об/мин	1995 об/мин
- 540E об/мин – задний ВОМ	1684 об/мин	1684 об/мин	1743 об/мин	1743 об/мин
- 1000 об/мин – задний ВОМ	2208 об/мин	2208 об/мин	1995 об/мин	1995 об/мин
- 1000 об/мин передний ВОМ с 6 шлицами (правого вращения)	2185 об/мин	2185 об/мин	1995 об/мин	1995 об/мин
- 1000 об/мин передний ВОМ с 21 шлицем (левого вращения)	2185 об/мин	2185 об/мин	1995 об/мин	1995 об/мин

OULXE59,0010829 -59-22JAN06-1/1

Выходная мощность ВОМ

Макс. мощность ВОМ при номинальных оборотах
(заводской замер при 1000 об/мин на ВОМ)

6530
86 кВт
(117 л.с.)

6630
93 кВт
(126 л.с.)

6830
103 кВт
(140 л.с.)

6930
114 кВт
(155 л.с.)

OULXE59.001089C -59-08MAY06-1/1

Трансмиссия

Трансмиссия PowrQuad Plus	планетарные передачи, с гидроуправлением
Переключение передач	20 или 24 передач переднего, 20 или 24 реверсивного хода
Муфта	механическая/гидравлическая
Трансмиссия AutoPowr	бесступенчатая механическая/гидравлическая трансмиссия
Диапазоны скоростей	0,05 - 40 км/ч (0.03 - 25 миль/ч) или 0,05 - 50 км/ч (0.03 - 31 миль/ч)
Изменение направления движения	электрически, под нагрузкой, без участия сцепления

OULXE59.0010821 -59-12OCT05-1/1

Гидравлическая система

Тип	с закрытым центром и управлением по нагрузке
Насос	аксиально-поршневой или шестеренный насос
Давление в системе	
- мин. (режим готовности):	3000 кПа (30 бар; 435 фнт/кв. дюйм)
- макс.:	20000 кПа (200 бар; 2900 фнт/кв. дюйм)
Система рулевого управления	гидростатическая

OU12401.0010404 -59-01JAN03-1/1

Нагрузки и балластные грузы

	Тракторы 6530	Тракторы 6630	Тракторы 6830	Тракторы 6930
Макс. допустимые статические вертикальные нагрузки				
- на стандартной тяговой штанге (транспортное положение) выдвинут., 250 мм (9.8 дюйм.)	1600 кг (3525 фнт)	1600 кг (3525 фнт)	—	—
- на стандартной тяговой штанге (рабочее положение)				
выдвинут., 250 мм (9.8 дюйм.)	2250 кг (4955 фнт)	2250 кг (4955 фнт)	—	—
выдвинут., 350 мм (13.8 дюйм.)	1400 кг (3085 фнт)	1400 кг (3085 фнт)	—	—
выдвинут., 400 мм (15.7 дюйм.)	1200 кг (2645 фнт)	1200 кг (2645 фнт)	—	—
выдвинут., 550 мм (21.7 дюйм.)	800 кг (1760 фнт)	800 кг (1760 фнт)	—	—
- на тяжелонагруженной тяговой штанге (транспортное положение) выдвинут., 250 мм (9.8 дюйм.)	1800 кг (3970 фнт)	1800 кг (3970 фнт)	1800 кг (3970 фнт)	1800 кг (3970 фнт)
- на тяжелонагруженной тяговой штанге (рабочее положение)				
выдвинут., 250 мм (9.8 дюйм.)	2450 кг (5400 фнт)	2450 кг (5400 фнт)	2450 кг (5400 фнт)	2450 кг (5400 фнт)
выдвинут., 350 мм (13.8 дюйм.)	1600 кг (3525 фнт)	1600 кг (3525 фнт)	1600 кг (3525 фнт)	1600 кг (3525 фнт)
выдвинут., 400 мм (15.7 дюйм.)	1400 кг (3085 фнт)	1400 кг (3085 фнт)	1400 кг (3085 фнт)	1400 кг (3085 фнт)
выдвинут., 550 мм (21.7 дюйм.)	1000 кг (2205 фнт)	1000 кг (2205 фнт)	—	—
- на сцепке трейлера	2000 кг (4400 фнт)	2000 кг (4400 фнт)	2000 кг (4400 фнт)	2000 кг (4400 фнт)
- на крюке автосцепки	3000 кг (6610 фнт)*	3000 кг (6610 фнт)*	3000 кг (6610 фнт)*	3000 кг (6610 фнт)*
- на крюковом креплении	3000 кг (6610 фнт)*	3000 кг (6610 фнт)*	3000 кг (6610 фнт)*	3000 кг (6610 фнт)*
- на сцепке с шаровым фаркопфом (транспортн.)	3000 кг (6610 фнт)*	3000 кг (6610 фнт)*	3000 кг (6610 фнт)*	3000 кг (6610 фнт)*
- на сцепке с шаровым фаркопфом (в поле)	4000 кг (8815 фнт)	4000 кг (8815 фнт)	4000 кг (8815 фнт)	4000 кг (8815 фнт)
Максимально допустимая нагрузка на передний мост				
- нормальный режим работы	4400 кг (9700 фнт)	4600 кг (10140 фнт)	4800 кг (10580 фнт)	5000 кг (11020 фнт)
- с передним погрузчиком	6580 кг (14505 фнт)**	6580 кг (14505 фнт)**	7100 кг (15650 фнт)**	7100 кг (15650 фнт)**
Макс. допустимая нагрузка на задний мост	6800 кг (14990 фнт)	7000 кг (15430 фнт)	7800 кг (17185 фнт)	7800 кг (17185 фнт)
Макс. допустимый общий вес	9500 кг (20940 фнт)	10000 кг (22045 фнт)	10500 кг (23145 фнт)	11000 кг (24250 фнт)

* Макс. допустимая скорость движения 40 км/ч (24.9 миль/ч). На более высоких скоростях движения макс. допустимая статическая нагрузка ограничена 2000 кг (4400 фнт).

** Максимальная скорость движения равна 8 км/ч (5 миль/ч), максимальная ширина колеи 1,90 м (75 дюйм.)

ПРИМЕЧАНИЕ: В некоторых странах правила дорожного движения могут предусматривать более низкие значения допустимой нагрузки на оси и общего веса, нежели указанные выше.

Буксируемый вес

В зависимости от того, как осуществляется торможение прицепа/рабочего орудия, допускаются следующие веса и скорости:

Тормозная система прицепа/рабочих орудий	Макс. допустимый буксируемый вес	Макс. скорость
- незаторможен.	3000 кг (6615 фнт)	25 км/ч (15.5 миль/ч)
- независим.	4000 кг (8820 фнт)	25 км/ч (15.5 миль/ч)
- обгонный тормоз	8000 кг (17635 фнт)	25 км/ч (15.5 миль/ч)
- гидравлический тормоз	34000 кг (74955 фнт)	25 км/ч (15.5 миль/ч)
- одноконтурный пневмотормоз	34000 кг (74955 фнт)	25 км/ч (15.5 миль/ч)
- двухконтурный пневмотормоз	34000 кг (74955 фнт)	Максимальная расчетная скорость

Возможно, существуют законодательные требования, ограничивающие массу буксируемого груза и/или скорости движения значениями, которые ниже представленных в данном документе.

OULXE59,00106A1 -59-30SEP04-1/1

Макс. допустимый буксируемый вес, способ подсчета

Подсчет макс. допустимого веса трактора и прицепа исходя из значения D

Для сертифицированных в ЕС и прошедших динамические испытания прицепов всегда указывается индекс D. Он подсчитывается так:

$$D = \frac{G * A * B}{A + B}, \text{ где}$$

- D = значение D для прицепа
- G = ускорение силы тяжести 9,81 м/сек²
- A = вес трактора
- B = вес прицепа

Пример подсчета допустимого вес прицепа:

Даны: Величина D, D = 55 кН = 55000 Н

Вес трактора A = 7000 кг

$$B = \frac{55000 \text{ Н} * 7000 \text{ кг}}{(9,81 \text{ м/сек}^2 * 7000 \text{ кг}) - 55000 \text{ Н}} = 28163 \text{ кг}$$

Следить за ограничением на буксируемый вес и вес трактора!

Для вычисления веса прицепа при заданных D и весе трактора и вычисления веса трактора при заданных D и весе прицепа пользоваться следующими формулами:

$$\text{Вес трактора } A = \frac{D * B}{(G * B) - D}$$

$$\text{Вес прицепа } B = \frac{D * A}{(G * A) - D}$$

OULXE59,00106A2 -59-30SEP04-1/1

Электросистема

Батарея	12 В, 154 А ч или 12 В, 174 А ч
Генератор с защитой от перенапряжения	14 В, 90 А или 14 В, 115 А или 14 В, 150 А
Стартер	12 В, 3,0 кВт (4.0 л.с.)
Клемма аккумулятора, соединенная на массу	Отрицательн.

OULXE59.0010895 -59-24APR06-1/1

Емкости

	Тракторы 6530	Тракторы 6630	Тракторы 6830	Тракторы 6930
Топливный бак	207 л (54.7 галл. США) или 250 л (66.0 галл. США)	207 л (54.7 галл. США) или 250 л (66.0 галл. США)	207 л (54.7 галл. США) или 250 л (66.0 галл. США) или 325 л (85.9 галл. США)	207 л (54.7 галл. США) или 250 л (66.0 галл. США) или 325 л (85.9 галл. США)
Система охлаждения	24,0 л (6.3 галл. США)	24,0 л (6.3 галл. США)	28,0 л (7.4 галл. США)	28,0 л (7.4 галл. США)
Картер	19,5 л (5.2 галл. США)	19,5 л (5.2 галл. США)	19,5 л (5.2 галл. США)	19,5 л (5.2 галл. США)
Транмиссионная/гидравлическая система				
- Транмиссия PowrQuad Plus	52 л (13.7 галл. США)	52 л (13.7 галл. США)	56 л (14.8 галл. США)	56 л (14.8 галл. США)
- Транмиссия AutoQuad Plus	52 л (13.7 галл. США)	52 л (13.7 галл. США)	56 л (14.8 галл. США)	56 л (14.8 галл. США)
- Транмиссия AutoPowr	60 л (15.9 галл. США)	60 л (15.9 галл. США)	66 л (17.4 галл. США)	66 л (17.4 галл. США)
- дополнительно с ползущим ходом	1 л (0.3 галл. США)	1 л (0.3 галл. США)	1 л (0.3 галл. США)	1 л (0.3 галл. США)
- дополнительно с переднеколесным приводом	3 л (0.8 галл. США)	3 л (0.8 галл. США)	3 л (0.8 галл. США)	3 л (0.8 галл. США)
- дополнительно с TLS для оси	3 л (0.8 галл. США)	3 л (0.8 галл. США)	3 л (0.8 галл. США)	3 л (0.8 галл. США)
Передний ВОМ	3,5 л (0.9 галл. США)	3,5 л (0.9 галл. США)	3,5 л (0.9 галл. США)	3,5 л (0.9 галл. США)
Привод передних колес				
- Корпус моста	8,2 л (2.2 галл. США)	8,2 л (2.2 галл. США)	8,2 л (2.2 галл. США)	8,2 л (2.2 галл. США)
- Конечные передачи (без тормоза)	1,7 л (0.4 галл. США)	1,7 л (0.4 галл. США)	1,7 л (0.4 галл. США)	1,7 л (0.4 галл. США)
- Конечные передачи (с тормозом)	2,6 л (0.7 галл. США)	2,6 л (0.7 галл. США)	2,6 л (0.7 галл. США)	2,6 л (0.7 галл. США)

OULXE59.001082A -59-13MAY06-1/1

Уровень шума

Макс. звуковое давление на ухо водителя составляет 72 дБ (А).

Метод измерения согласно директиве 77/311 ЕЕС, приложение II, при закрытой кабине.

OULXE59.0010756 -59-26FEB05-1/1

Грузоподъемность шин, нагрузка на передний мост

ВАЖНО: Соблюдать ограничения на макс. нагрузку на передний мост (см. “Нагрузки и веса”).

ПРИМЕЧАНИЕ: Макс. ходовая скорость с передним погрузчиком 8 км/ч (5 миль/ч). Макс. передняя колея с передним погрузчиком 1,90 м (75 дюйм.).

В зависимости от марки шин, допустимой нагрузки на переднюю ось допускаемые величины могут быть ниже указываемых здесь. Допустимые нагрузки характеризуются индексом вес-скорость. Относительно подробностей проконсультируйтесь с изготовителем шин.

При отгрузке с завода трактор может быть оснащен следующими шинами:

Шины	Скорость/индексный радиус (SRI)
14.9R24	600 мм (23.6 дюйм.)
16.9R24	625 мм (24.6 дюйм.)
12.4R28	600 мм (23.6 дюйм.)
13.6R28	625 мм (24.6 дюйм.)
14.9R28	650 мм (25.6 дюйм.)
16.9R28	675 мм (26.6 дюйм.)
16.9R30	700 мм (27.6 дюйм.)
380/85R24	600 мм (23.6 дюйм.)
420/70R24	600 мм (23.6 дюйм.)
420/85R24	625 мм (24.6 дюйм.)
480/65R24	600 мм (23.6 дюйм.)
480/70R24	625 мм (24.6 дюйм.)
540/65R24	625 мм (24.6 дюйм.)
320/85R28	600 мм (23.6 дюйм.)
340/85R28	625 мм (24.6 дюйм.)
380/70R28	625 мм (24.6 дюйм.)
380/85R28	650 мм (25.6 дюйм.)
420/70R28	650 мм (25.6 дюйм.)
420/85R28	675 мм (26.6 дюйм.)
480/65R28	650 мм (25.6 дюйм.)
480/70R28	675 мм (26.6 дюйм.)
520/60R28	650 мм (25.6 дюйм.)
540/65R28	675 мм (26.6 дюйм.)
420/85R30	700 мм (27.6 дюйм.)
480/70R30	700 мм (27.6 дюйм.)
540/65R30	700 мм (27.6 дюйм.)
600/65R28	675 мм (26.6 дюйм.)

OULXE59,00108A0 -59-08MAY06-1/1

Грузоподъемность шин, нагрузка на задний мост

ВАЖНО: Соблюдать ограничения на макс. нагрузку на задний мост (см. “Нагрузки и веса”).

В зависимости от марки шин, допустимой нагрузки на заднюю ось допускаемые величины могут быть ниже указываемых здесь. Допустимые нагрузки характеризуются индексом вес-скорость. Относительно подробностей проконсультируйтесь с изготовителем шин.

При отгрузке с завода трактор может быть оснащен следующими шинами:

Шины	Скорость/индексный радиус (SRI)
16.9R38	800 мм (31.5 дюйм.)
18.4R38	825 мм (32.5 дюйм.)
20.8R38	875 мм (34.4 дюйм.)
420/85R38	800 мм (31.5 дюйм.)
460/85R38	825 мм (32.5 дюйм.)
480/70R38	800 мм (31.5 дюйм.)
520/70R38	825 мм (32.5 дюйм.)
520/85R38	875 мм (34.4 дюйм.)
540/65R38	800 мм (31.5 дюйм.)
580/70R38	875 мм (34.4 дюйм.)
600/65R38	825 мм (32.5 дюйм.)
650/60R38	825 мм (32.5 дюйм.)
650/65R38	875 мм (34.4 дюйм.)
710/60R38	875 мм (34.4 дюйм.)

OULXE59,00108A1 -59-08MAY06-1/1

Грузоподъемность шин с передним погрузчиком

Грузоподъемность шин с передним погрузчиком получают умножением грузоподъемности на коэффициент. Результирующая грузоподъемность для разных изготовителей шин разная.

Для получения точных данных см. справочники соответствующих изготовителей шин.

Допустимая грузоподъемность в процентах, на макс. скорости

Максимальная скорость		Шины PR ^a	Шины A6 ^a	Шины A8 ^b	Шины D ^c
км/ч	миль/ч	%	%	%	%
8	5.0	140	150	150	150
15	9.0	—	134	134	140
20	12.5	120	123	123	129
25	15.5	107	111	111	116
30	18.5	100	100	107	112
35	21.5	—	95	103	108
40	25.0	—	90	100	105
45	28.0	—	—	96	100
50	31.0	—	—	91	100

^aШины до 30 км/ч (18.5 миль/ч).

^bШины до 40 км/ч (25 миль/ч).

^cШины до 65 км/ч (40 миль/ч).

ПРИМЕЧАНИЕ: Макс. ходовая скорость с передним погрузчиком 8 км/ч (5 миль/ч). Макс. передняя колея с передним погрузчиком 1,90 м (75 дюйм.).

Для переднего погрузчика возможна нагрузка на 300 кг (661 фунт) больше, при условии, что к трехточечной сцепке крепится груз 600 кг (1322 фунт).

OULXE59,001082B -59-20OCT05-1/1

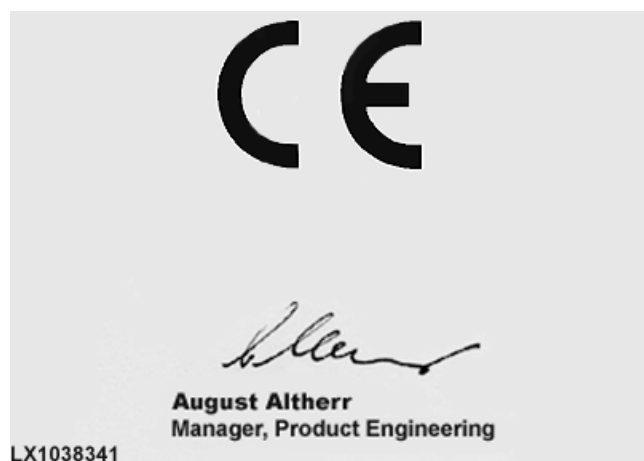
Декларация о соответствии

John Deere Werke Mannheim
Windeckstr. 90
D-68163 Мангейм

Модели трактора
.....6530, 6630, 6830 и 6930

отвечают нормам ЕС:
89/336/EEC Руководящие указания EMC

Мангейм, 1 октября 2006 года



LX1038341

LX1038341 -JUN-04MAY06

OULXE59,001080B -59-03MAY06-1/1

Техника безопасности при последующей установке электрических и электронных устройств и их компонентов

Машина оснащена электронными устройствами, на работу которых может оказывать воздействие электромагнитное излучение от других приборов. Такое воздействие может быть вредным, в связи с чем принять во внимание следующие правила:

Любые манипуляции с бортовой электрической системой трактора запрещены. Последующий монтаж электрического/электронного оборудования в машине должен осуществляться с помощью предусмотренных для этой цели штекерных розеток и соединительных разъемов. В любом случае пользователь обязан удостовериться в том, что такой монтаж не оказывает отрицательное влияние на электронную систему и другие компоненты. В особенности могут быть затронуты:

- блоки управления/мониторы рабочего оборудования
- мониторы выполненных работ
- акустические/видео системы, системы коммуникаций

В числе прочего, устанавливаемые впоследствии электрические/электронные компоненты должны отвечать требованиям последней редакции

директивы EMC 89/336/ЕЕС, а также иметь маркировку CE.

Если впоследствии будут установлены мобильные средства связи (радиоприемник, телефон), дополнительно должны выполняться следующие требования:

- К использованию разрешаются только допущенные приборы, удовлетворяющие национальным нормам (для Германии, в частности, нормам VZT);
- Устройство должно быть установлено с учетом требований сохранности;
- Работа портативных или мобильных устройств допускается только с подсоединенной наружной антенной;
- Передатчики должны устанавливаться автономно от других электронных устройств машины;
- Установка антенны должна быть выполнена профессионально с надежным подсоединением грозозащитника антенны к массе машины.

Проводки, настройка и максимальный питающий ток должны соответствовать инструкциям изготовителя машины.

Серийные номера

Регистрационные таблички

Приведенные ниже иллюстрации показывают некоторые виды табличек, закрепляемых на тракторе. Буквы и цифры на табличках необходимы, помимо прочего, для заказа запасных частей.

ПРИМЕЧАНИЕ: Внести эти буквы и числа в предусмотренные клетки формуляра.

OU12401.00013A7 -59-05MAR06-1/1

Идентификационный номер изделия

Табличка с идентификационным номером изделия размещена на главной раме с правой стороны.

*																*
---	--	--	--	--	--	--	--	--	--	--	--	--	--	--	--	---



LX1024727 -UN-06NOV00

OU12401.0000948 -59-22MAY01-1/1

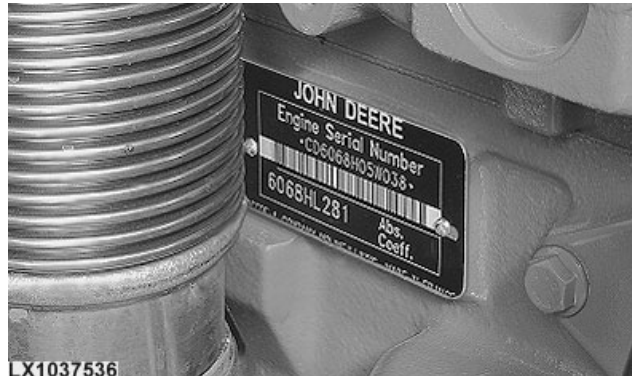
Серийный номер двигателя

Серийный номер двигателя помещен на машинном блоке с правой стороны.

ПРИМЕЧАНИЕ: Кроме серийного номера двигателя на табличке указывается также его тип. При заказе запчастей для двигателя просим указать все цифры и буквы с этой типовой таблички.

*															*
---	--	--	--	--	--	--	--	--	--	--	--	--	--	--	---

--	--	--	--	--	--	--	--	--	--	--	--	--	--	--	--



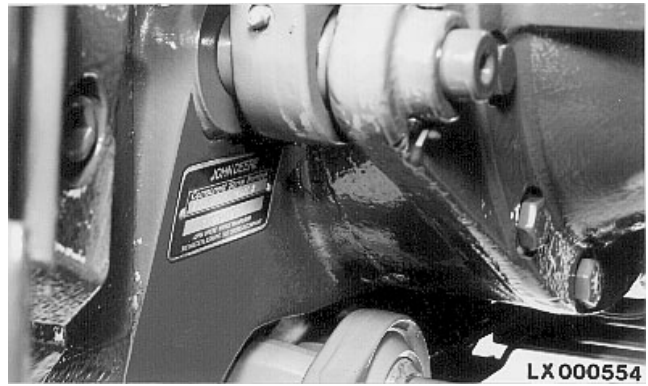
LX1037536 -UN-02NOV05

OU12401.0001346 -59-18OCT05-1/1

Серийный номер трансмиссии

Для тракторов 6530 и 6630 серийный номер двигателя помещен на коробке дифференциала с правой стороны. Приведены данные по передаточному отношению моста привода передних колес (например, 1,712) и передаточному отношению шестерен дифференциала (например, 54/13). Эта информация нужна в случае изменения типа шин.

На тракторах 6830 и 6930 эти данные приведены в табличке с данными изделия на левой внутренней стороне радиатора.



LX000554 -UN-09AUG94

*																				*
---	--	--	--	--	--	--	--	--	--	--	--	--	--	--	--	--	--	--	--	---

OULXE59,001080C -59-01SEP05-1/1

Серийный номер ведущего моста передних колес

Табличка с серийным номером ведущего моста передних колес расположена с правой стороны на конце моста сзади. Здесь же указывается передаточное отношение переднего моста. Эта информация нужна в случае изменения типа передних шин.



LX1036559 -UN-17MAY06

*																				*
---	--	--	--	--	--	--	--	--	--	--	--	--	--	--	--	--	--	--	--	---

OULXE59,0010820 -59-12OCT05-1/1

Алфавитный указатель

Страница	Страница
1 - 7	Доступ к аккумуляторной батарее 85-2
7-контактная штепсельная розетка прицепа 20-6	Доступ к предохранителям 85-2
А	З
AutoPowr	Задний мост, смазка 100-3
Стояночная блокировка, ручное отключение 75-2	Замена
Информация по технике безопасности 05-20, 45-21	Масляный фильтр двигателя 100-2
А	Моторное масло 100-1
Аварийная световая сигнализация 20-2	И
Автосцепка 70-20	Измерение пробуксовки задних колес 60-2
Б	К
Балласт 60-1	Колесные гайки, затяжка 65-3
Балласт, дополнительный пакет грузов ... 60-11	Колодка под колесо 40-8
Блокировка дифференциала 45-41	Консистентная смазка
Буксировка трактора 05-9, 40-6	Противозадирная и универсальная 80-7
Быстроразъемные (в виде крюков) нижние тяги 50-15	Л
В	Лампы 20-1
Варианты ВОМ 55-2	М
Вентилятор и вентиляционные жалюзи 25-9	Максимально допустимый отбор масла ... 70-13
Воздухозаборные шланги, проверка 100-4	Масло
Воздушные фильтры кабины, чистка 125-3	Мост привода передних колес 80-6
Выбор правильной ходовой скорости 45-3	Фильтр 80-7
Выключатель батареи 40-8	Масло моста привода передних колес 80-6
Выравнивание рабочего оборудования 50-18	Мост MFWD, уровень масла 95-5
Г	Мост ППК, замена масла 115-1
Генератор 85-3	Мост привода передних колес
Гидравлическая тормозная система прицепа 45-42	Масло 80-6
Гнездо семиконтактного разъема питания 25-18	Моторное масло
Д	Обкатка 80-3
Двигатель 145-1	Моторное масло, замена 100-1
Дизельное топливо 80-1, 80-2	Моторные масла для периода обкатки двигателя 80-3
Дополнительные фары 20-1	Н
Дополнительный маслобак 70-15	Навески 70-17
	Нагреватель для охлаждающей жидкости . 40-3
	Нижние тяги, смазка 100-4
	Нижние тяги, телескопические 50-15
	Ножные тормоза 45-41
	Номинальные параметры 145-5

Страница	Страница
О	С
Обогреватель 25-9	Ремень безопасности 25-1
Ограждение ВОМ 55-1	
Ограничители раскачивания 50-23	
Органы управления агрегатом 15-4	
Органы управления и приборы 15-1	
Освещение, проверка 90-3	
Остановка двигателя 40-7	
Отбор масла при наличии гидромотора ... 70-14	
Открывание капота 85-2	
Охлаждающая жидкость	
Дизельный двигатель 80-9	
Охлаждающая жидкость, замена 120-1	
П	
Парковка трактора 40-6	
Патрон фильтра для моторного масла, замена 100-2	
Передний мост, смазка 95-4	
Период обкатки 30-1	
Период прогрева двигателя 40-4	
Периодичность техобслуживания 85-1, 85-4	
Пневматические тормоза прицепа 45-43	
Подъемные тросы 50-22	
Поиск и устранение неисправностей 130-1	
Предохранители и реле моторного отделения 125-8	
Привод передних колес 45-38	
Приводной ремень 125-27	
Проверка сходимости передних колес 65-3	
Пуск двигателя 40-2	
Пуск двигателя с помощью вспомогательной аккумуляторной батареи 40-1	
Р	
Работа AutoPowr 45-23	
Работа ВОМ 55-3	
Работа ВОМ с дистанционным управлением 55-5	
Рабочее оборудование с приводом от ВОМ 55-8	
Радар 05-6	
Регулировка качающегося тягового бруса 70-17	
Регулировка колеи с регулируемыми ободами 65-2	
Регулировка рулевого колеса 25-16	
Регулировка схождения колес 65-3	
Регулировка, ширина разведения 50-25	
Регулятор оси балансира 50-1	
	Селекторные контрольные клапаны 70-1
	Семиконтактная штепсельная розетка прицепа 20-6
	Серийные номера 150-1
	Сигнальное гнездо 25-18
	Система защиты от опрокидывания 25-1
	Система кондиционирования воздуха 25-10
	Система управления Headland Management System HMS Plus 50-3
	Скорости ВОМ 55-2
	Смазочный материал
	Смеси 80-8
	Хранение 80-8
	Смазывающая способность дизельного топлива 80-1
	Смеси смазочных материалов 80-8
	Снижение расхода топлива 45-1
	Снятие трактора с хранения 140-2
	Соединительные муфты 70-12
	Средства управления ВОМ 15-3
	Стабилизирующая система 50-24
	Стартер 125-7
	Стеклоочиститель ветрового стекла 25-8
	Стяжка-стабилизатор (при наличии) Регулировка, ширина разведения 50-27
	Сцепка прицепа, техобслуживание 95-7
	Т
	Таблички по технике безопасности 10-1
	Топливный фильтр 90-2, 125-5
	Топливный фильтр, замена 100-3
	Топливо
	Дизель 80-1, 80-2
	Смазывающая способность 80-1
	Обращение с дизельным топливом и хранение его 80-2
	Тормоза, проверка 95-6
	Тормозная пневмосистема прицепа, обслуживание 90-2
	Трансмиссионное/гидравлическое масло, замена 115-3, 115-4
	Трансмиссия ползущего хода 45-40
	Транспортировка трактора 05-9
	Трехточечная сцепка 50-14
	Трехточечная сцепка, смазка 95-7
	Тяговый брус (регулируемый) 70-16

Страница

У

Указатели поворота и звуковой сигнал	20-3
Уровень масла в картере двигателя	90-1
Уровень трансмиссионного масла, проверка	95-1
Установка монитора	25-17
Устройство запуска двигателя в холодную погоду	40-3
Устройство предварительного подогрева топлива	40-4

Ф

Фильтр трансмиссионного масла, замена .	105-1
---	-------

Х

Хранение	140-1
Хранение смазочных материалов	80-8
Хранение топлива	80-2

Ц

Центральная тяга	50-19
Цепь пуска с нейтрали, проверка	95-8

Ш

Шиномонтаж	65-12
------------------	-------

Э

Электрогидравлическая автосцепка	70-22
Электролит в аккумуляторах, проверка уровня	95-3

Сервисная служба компании John Deere сокращает простои в работе

Запчасти от фирмы Джон Дир

Мы помогаем сократить простои, срочно доставляя Вам на место запчасти производства компании Джон Дир.

Для того, чтобы на шаг опережать появляющиеся у вас потребности, мы содержим широкую номенклатуру запасных частей.



DX,IBC,A -59-04JUN90-1/1

TS100 -UN-23AUG88

Нужный инструмент

Прецизионный инструмент и испытательное оборудование позволяют сотрудникам наших сервисных служб быстро и точно выявлять и устранять неисправности.. Это сберегает Вам время и деньги.



DX,IBC,B -59-04JUN90-1/1

TS101 -UN-23AUG88

Высококвалифицированный технический персонал

Для сотрудников сервисных служб компании Джон Дир учеба не прекращается никогда.

Регулярно проводятся курсы повышения квалификации, на которых наши сотрудники совершенствуют знания Вашего оборудования и навыки технического обслуживания его. Каков же результат?

На наш опыт вы можете положиться!



DX,IBC,C -59-04JUN90-1/1

TS102 -UN-23AUG88

Сервис без задержки

Наша цель – обеспечить наш быстрый и эффективный сервис где и когда Вам надо.

Мы можем проводить ремонт – в зависимости от обстоятельств – как на наших площадках, так и непосредственно у вас: Обращайтесь к нам, положитесь на нас.

ДОСТОИНСТВА СЕРВИСНОЙ СЛУЖБЫ JOHN DEERE:
Когда нужна наша помощь, мы оказываемся рядом.



DX,IBC,D -59-04JUN90-1/1

TS103 -UN-23AUG88

